

Sensor-LED-Strahler

# XLED home 2 XL S

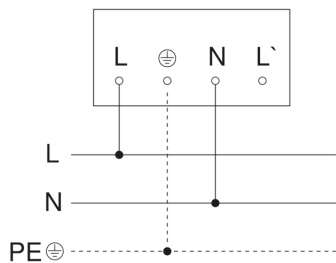
V2 schwarz

EAN 4007841 030049

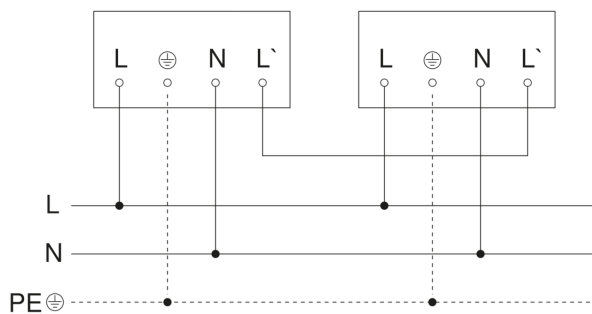
Art.-Nr. 030049



## Schaltplan Master



## Schaltplan Master-Master Vernetzung



Sensor-LED-Strahler

# XLED home 2 XL S

V2 schwarz

EAN 4007841 030049

Art.-Nr. 030049



## Schaltplan Master-Slave Vernetzung

