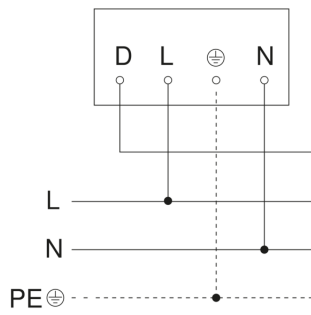


XLED PRO Wide XL S

schwarz
EAN 4007841 010065
Art.-Nr. 010065



Schaltplan Master



Schaltplan Master-Slave und Master-Master Vernetzung

