

Détecteur de mouvement - Professional Line

IS 3180

COM1 - carré - en saillie

EAN 4007841 009113

Réf. 009113



IS 3180

COM1 - carré - en saillie
EAN 4007841 009113
Réf. 009113

Schéma du circuit principal

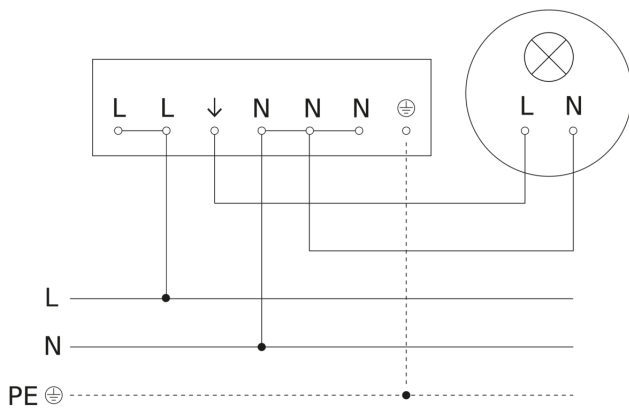
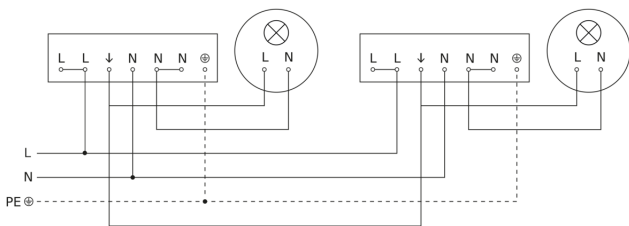


Schéma du circuit d'interconnexion maître/esclave

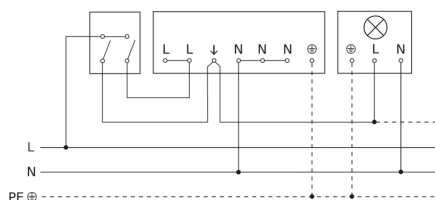


IS 3180

COM1 - carré - en saillie
EAN 4007841 009113
Réf. 009113



Raccordement par commutateur séquentiel pour la commande manuelle ou automatique



Raccordement du coupleur de boutons-poussoirs quadruple au DALI2 APC

