

Détecteur de mouvement - Professional Line

# IS 345 MX Highbay

COM1 - carré - en saillie

EAN 4007841 010492

Réf. 010492



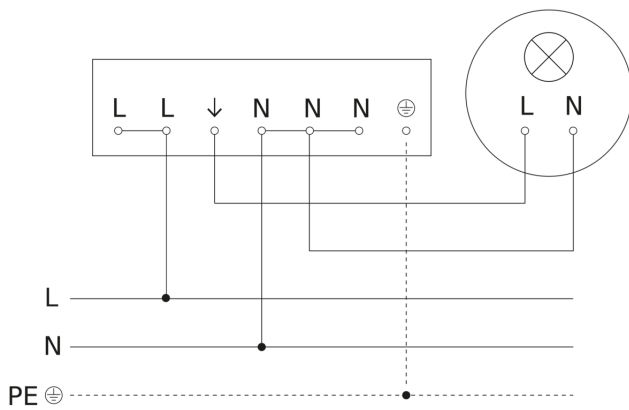
# IS 345 MX Highbay

COM1 - carré - en saillie

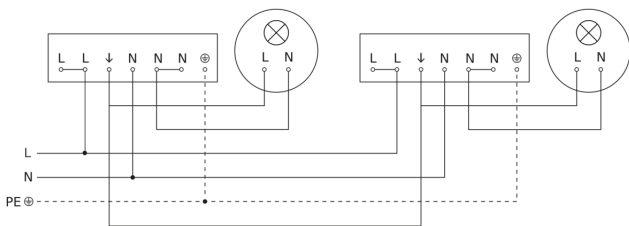
EAN 4007841 010492

Réf. 010492

## Schéma du circuit



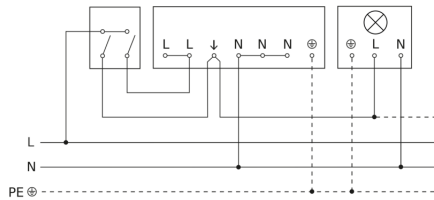
## Schéma de câblage pour la mise en réseau de plusieurs détecteurs



# IS 345 MX Highbay

COM1 - carré - en saillie  
EAN 4007841 010492  
Réf. 010492

## Raccordement par commutateur séquentiel pour la commande manuelle ou automatique



## Schéma de câblage Raccordement via un commutateur pour l'éclairage permanent et le mode automatique

