

Détecteur de présence - Professional Line

Dual HF

COM1 - encastré
EAN 4007841 002978
Réf. 002978



Dual HF

COM1 - encastré
EAN 4007841 002978
Réf. 002978

Schéma du circuit principal

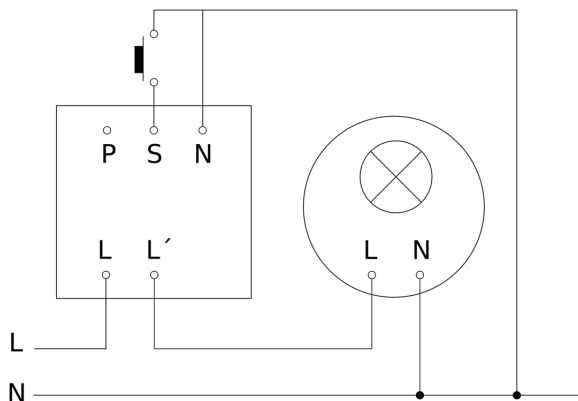
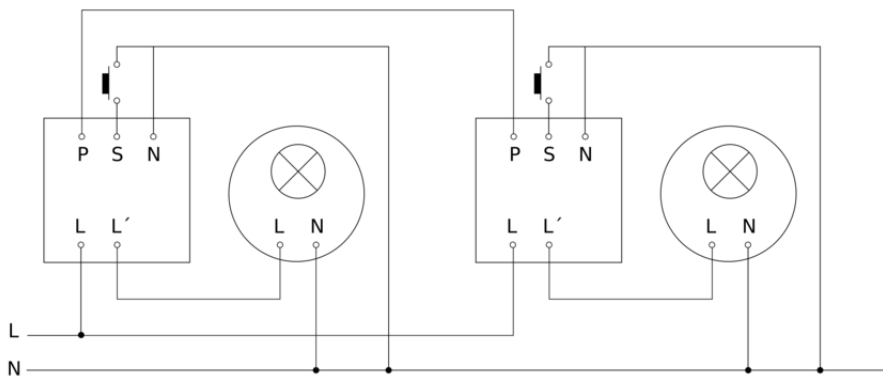


Schéma du circuit d'interconnexion maître/maître



Dual HF

COM1 - encastré
EAN 4007841 002978
Réf. 002978

Schéma du circuit d'interconnexion maître/esclave

