

Aanwezigheidsmelder - Professional Line

# Dual HF

COM1 - Inbouw  
EAN 4007841 002978  
art.nr. 002978

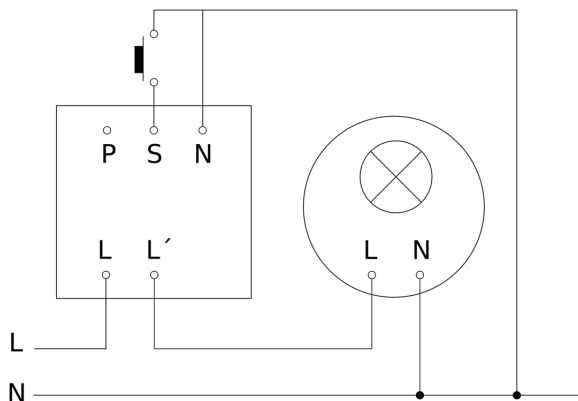


# Dual HF

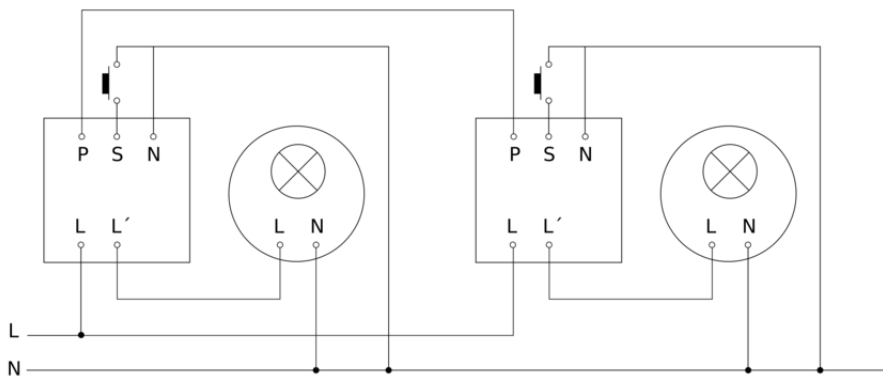
COM1 - Inbouw  
EAN 4007841 002978  
art.nr. 002978



## aansluitschema Master



## aansluitschema master/master



# Dual HF

COM1 - Inbouw  
EAN 4007841 002978  
art.nr. 002978



## aansluitschema Master/slave koppelin

