

Détecteur de présence - Professional Line

IR Quattro 8m

COM1 - En saillie
EAN 4007841 592301
Réf. 592301



IR Quattro 8m

COM1 - En saillie
EAN 4007841 592301
Réf. 592301

Schéma du circuit principal

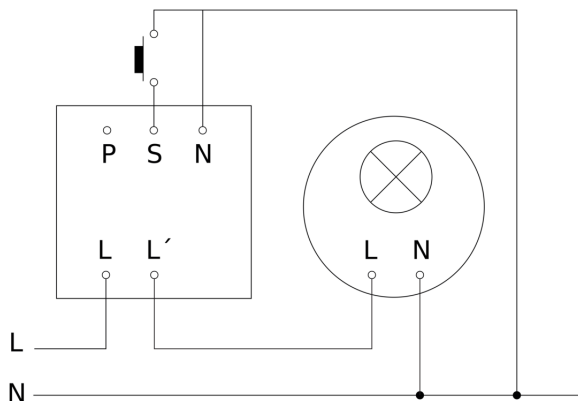
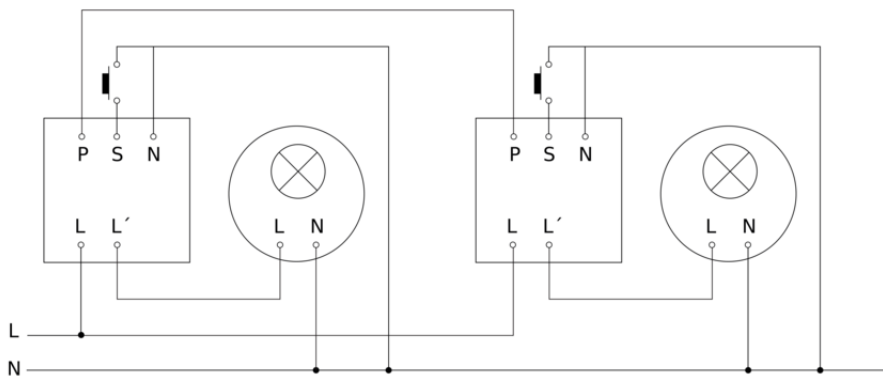


Schéma du circuit d'interconnexion maître/maître



IR Quattro 8m

COM1 - En saillie
EAN 4007841 592301
Réf. 592301

Schéma du circuit d'interconnexion maître/esclave

