

Détecteur de présence - Professional Line

IR Quattro MICRO 6m

COM1 - blanc

EAN 4007841 053789

Réf. 053789



IR Quattro MICRO 6m

COM1 - blanc
EAN 4007841 053789
Réf. 053789

Schéma du circuit principal

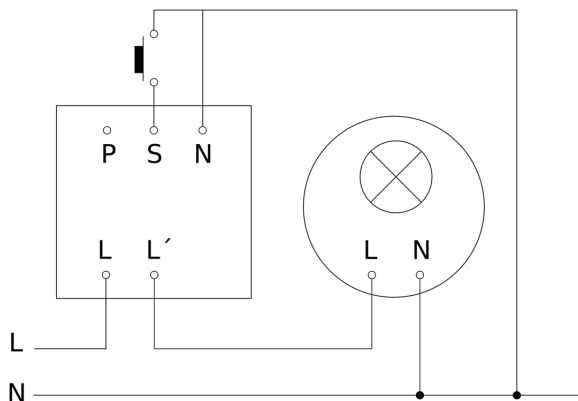
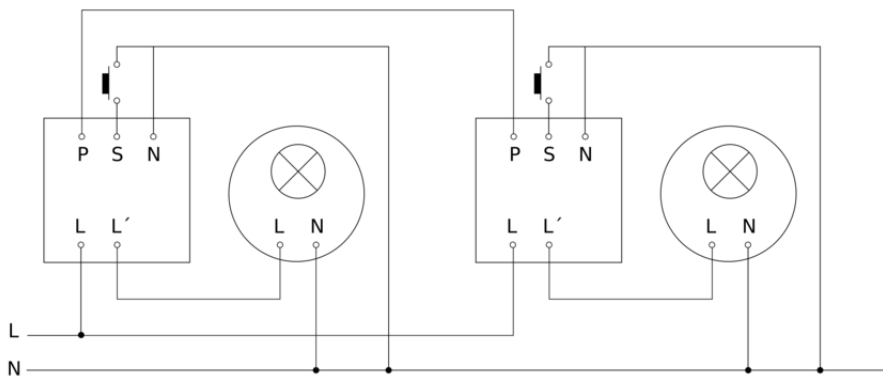


Schéma du circuit d'interconnexion maître/maître



IR Quattro MICRO 6m

COM1 - blanc

EAN 4007841 053789

Réf. 053789

Schéma du circuit d'interconnexion maître/esclave

