

HF 360

DALI-2 APC - encastré
 EAN 4007841 002817
 Réf. 002817



Schéma du circuit principal

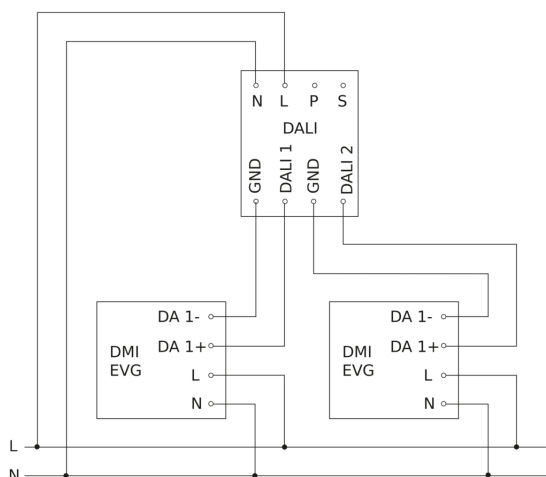


Schéma du circuit d'interconnexion maître/maître

