

JETZT MIT
DALI-2
SENSOREN



Leitfaden zur intelligenten Lichtsteuerung

Die **STEINEL** Lösungen für die DALI-Welt.



Einfache Orientierung und praxisbezogene Installationspläne.

Die drei STEINEL Lichtsteuerungssysteme decken unterschiedlichste Anforderungen ab. Ob einfache Raumsituationen, anspruchsvollere Lichtszenen oder ganze Beleuchtungssysteme, mit unseren DALI Lösungen können Planer und Installateure jederzeit modernste und einfach zu bedienende Lösungen anbieten.

LiveLink

Systembeschreibung	08
Klassenzimmer (mit Szenen-Steuerung)	12
Konferenzraum (mit Szenen-Steuerung)	14
Konferenzraum (mit variabler Trennwand)	16
Großraumbüro (mit Korridor)	18
Sporthalle	20
Dreifach-Sporthalle (mit LiveLink Connect)	22
Industriehalle	24
Hochregallager	26
Sensoren und Zubehör	28

DALI plus

Systembeschreibung	32
Parkhaus/Tiefgarage	38
Klassenzimmer (mit Tafelbeleuchtung)	40
Großraumbüro	42
Großraumbüro (mit Nachbarfunktion)	44
Einzelbüro (mit HLK)	46
Sensoren	48

DALI broadcast

Systembeschreibung	52
Einzelbüro	56
Flur/Gang	58
WC/Waschraum	60
Treppenhaus	62
Nebenraum (COM1)	64
Sensoren (DALI / DALI-2)	66

Produktübersicht	72
-------------------------------	----

Leitfaden zur intelligenten Lichtsteuerung mit DALI. Darum geht es:

Den marktüblichen Lichtsteuerungs-Systemen stehen viele Fachleute skeptisch gegenüber, da die Installation und das Einrichten der Systeme sehr unübersichtlich sind. STEINEL hat sich dieser Problematik angenommen und liefert nun die richtigen Lösungen. Zum einen mit weltweit führender Sensortechnologie. Zum anderen mit Systemen, die für jeden Bedarf und für jede Raumsituation die optimale Lösung garantieren.

In dieser Broschüre halten wir für Sie alle wesentlichen Informationen und beispielhafte Installationen für die STEINEL-DALI-WELT bereit.

DALI plus. Der Einstieg in die intelligente Lichtsteuerung.

- Intelligenter DALI-Präsenzmelder mit umfangreichen Zusatzfunktionen
- Montagehöhen von 2,5 bis 12 m
- 3 Lichtkanäle DALI addressable oder Broadcast-Betrieb
- Bis zu 64 Leuchten, einfach per App einzurichten
- Zusätzliches potentialfreies Relais
- Konstantlichtregelung und variable Grundlichtfunktionen
- Tasterschnittstelle für alle 3 Lichtkanäle zum Tasten und Dimmen
- Tasterschnittstelle für das potentialfreie Relais (Lichtbetrieb)
- Fernbedienbar
- IP 20



DALI broadcast. Sensoren von STEINEL mit DALI Technologie.

- Bewegungs- und Präsenzmelder
- 1 oder 2 Kanal Broadcast
- 2x 12 oder 1x 30 Leuchten
- Montagehöhen von 2 bis 14 m
- Konstantlichtregelung und variable Grundlichtfunktionen
- Bewegungsmelder mit Präsenzmelder Ausschaltlogik
- Tasterschnittstelle zum Tasten und Dimmen (nur bei Präsenzmeldern)
- Fernbedienbar
- IP 20 bis IP 54



STEINEL PROFESSIONAL bietet ein großes Sortiment von DALI-2 Input device Sensoren für jede Anwendung.

→ Eine Übersicht aller Produkte inklusive der Anwendungsorte finden Sie auf S. 74

LiveLink. Intelligente Lichtsteuerung XXL und voll flexibel.

- Ihrer Kreativität sind keine Grenzen gesetzt
- Alle Steinel Sensoren stehen Ihnen zur Verfügung
- Nie war Lichtmanagement sicherer und schneller zu planen, zu installieren, einzurichten und zu bedienen
- Mit nur einem Steuergerät und zwei komfortablen Apps lassen sich im Handumdrehen individuell definierbare Räume konfigurieren und steuern
- Die Installation von LiveLink beginnt mit einer herkömmlichen DALI-Verdrahtung
- LiveLink bietet 3 verschiedene Grundlicht-Szenarien, die flexibel per App einstellbar sind
- Ebenfalls ist eine komfortable Konstantlichtregelung vorhanden
- 16 Leuchten-Gruppen sind möglich und flexibel per App änderbar
- Bis zu 64 Leuchten können angeschlossen werden
- Use Cases für gewünschte Anwendungsszenarien können genutzt werden
- LiveLink bietet Ihnen Flexibilität jederzeit – im Handumdrehen, können Sie es den Veränderungen des Raumes anpassen – ohne die Verkabelung zu ändern!





 LiveLink

Profitieren Sie von einer außergewöhnlichen Partnerschaft.

Zwei große Namen, ein großes Ziel: intelligentes Licht für alle! STEINEL ist Technologie- und Innovationsführer im Marktsegment Lichtsteuerung durch Sensortechnik. TRILUX ist deutscher Marktführer für professionelle Beleuchtungslösungen. Beide zusammen sind die Erfinder des einfachsten Lichtsteuerung-Systems aller Zeiten. Willkommen in der neuen Welt des Lichts. Willkommen bei LiveLink!

LiveLink. Lichtsteuerung XXL. Volle Flexibilität für Heute und Morgen.

LiveLink ist das DALI-basierte Lichtmanagement-System, das STEINEL in Zusammenarbeit mit dem Lichttechnik-Spezialisten TRILUX entwickelt hat. Was früher als sehr komplex und zeitaufwendig war, ist jetzt mit LiveLink ganz ohne Spezialkenntnisse und Programmiererfahrung in wenigen Minuten konfiguriert. Mit dem Tablet oder Smartphone ist die Bedienung intuitiv und einfach. Die LiveLink-App führt schrittweise durch die Installation. Häufig vorkommende Anwendungsszenarien, zum Beispiel in einem Büro oder Klassenzimmer, sind als sogenannte Use Cases hinterlegt und machen die Planung besonders einfach. Spezielle, hochempfindliche LiveLink-Sensoren von STEINEL schalten das Licht präzise entsprechend der Raumnutzung und der vorhandenen Menge an Tageslicht.



Intelligent planen, konfigurieren und individuell einstellen. Alles per APP.

Um die Planung und Installation von Leuchten zu vereinfachen bietet LiveLink den Nutzern eine Reihe voreingestellter Raumkonfigurationen an. Diese „Use-Cases“ geben dem Nutzer die Sicherheit einer optimal und normgerecht konfigurierten Beleuchtung. Die Zusammenfassung der Leuchten zu Gruppen mit entsprechenden Voreinstellungen gewährleistet, dass der Installateur das Lichtmanagementsystem mühelos in Betrieb nehmen kann.

Die LiveLink-Apps sind für das Betriebssystem iOS verfügbar, die sich durch ihre hohe Nutzerfreundlichkeit auszeichnen. Zur Inbetriebnahme bietet die App **LiveLink Install** dem Installateur zahlreiche intelligente Funktionen für eine schnelle, sichere und einfache Konfiguration des Lichtmanagementsystems. Die App **LiveLink Control** ermöglicht es dem Endverbraucher, Licht schnell und einfach an persönliche oder situative Anforderungen anzupassen.

LiveLink
Install



iOS

LiveLink
Control



iOS

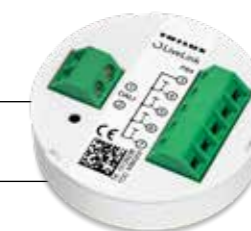
LiveLink. Komponenten und Installationsprinzip.

Nie war Lichtsteuerung sicherer und schneller zu planen, einzurichten und zu bedienen, als mit LiveLink. Mit nur einem Steuergerät und zwei komfortablen Apps lassen sich im Handumdrehen individuell definierbare Räume konfigurieren und steuern.

Die Installation von LiveLink beginnt mit einer herkömmlichen DALI-Verdrahtung:
Die Komponenten – Leuchten, Sensoren und Taster – werden über DALI an das Steuergerät angeschlossen. Steuergerät und Leuchten benötigen zudem einen Standard-Netzanschluss.



Das LiveLink-System kann mit allen DALI-Leuchten verbaut werden. Dank eines umfangreichen Leuchten-Sortiments für unterschiedliche Anwendungen verfügen Planer und Architekten über einen hohen gestalterischen Freiraum und können immer optimale Lichtverhältnisse schaffen.



Das Steuergerät besitzt eine DALI-Schnittstelle und kann über Tablet, Smartphone oder Taster gesteuert werden. Es kann bis zu 16 Leuchtengruppen und 64 Einzelkomponenten bedienen. Ein integriertes, autark verschlüsseltes WLAN-Netzwerk bietet optimale Anbindung und Schutz.

Der LiveLink-Tasterkoppler gewährleistet die Einbindung von bis zu 4 Standard-Tastern in das LiveLink-System. Die einfache Montage erfolgt hinter den Tastern in der Unterputzdose. Abgespeicherte Lichtszenen oder die Steuerung von Leuchtengruppen können einzelnen Tastern zugeordnet werden und sind somit im täglichen Gebrauch per „Knopfdruck“ abrufbar.



Die „Sinnesorgane“ des LiveLink-Systems sind die STEINEL-Sensoren der LiveLink-Serie. Ob Infrarot-, Hochfrequenz- oder Ultraschalltechnologie, ob Raum-, Gang- oder Lichtsensor, bietet das Sortiment den richtigen Sensor für entsprechende Anwendungen.

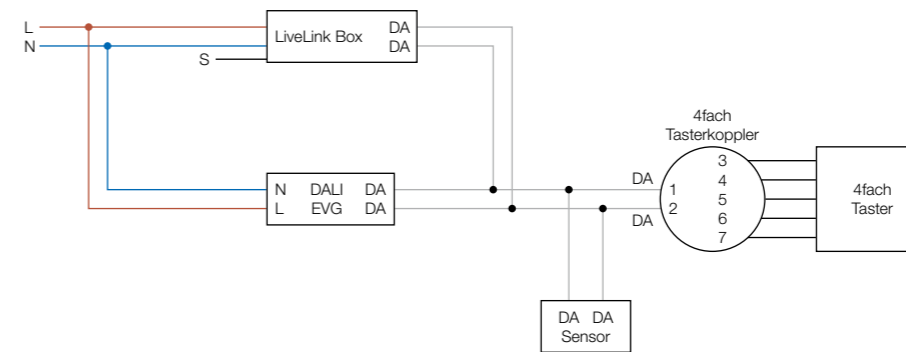


Das LiveLink-System bietet mit der App „LiveLink Install“ die passende Software für die Konfiguration und Inbetriebnahme. Die App „LiveLink Control“ ist für den Anwender und kann mit Tablets oder Smartphones für die Einstellung der Helligkeit von Leuchten oder für das Abrufen von Lichtszenen eingesetzt werden.

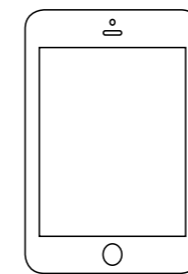


Voll- und teilautomatische Steuerung von drei Leuchtengruppen innerhalb eines Klassenzimmers mit dem LiveLink System. LiveLink bringt modernes Lichtmanagement in Klassenräume und erzeugt im Handumdrehen bedarfsgerechte und lernfreundliche Lichtszenen. Die Steuerung der Fenster- und Korridor-Leuchtengruppen erfolgt vollautomatisch per Konstantlichtregelung. Das Tafellicht kann bei Bedarf manuell zugeschaltet werden (Halb-Automatik). Wird der Raum nicht mehr genutzt, schalten sich sämtliche Leuchtengruppen automatisch aus. Manuelles Ausschalten oder Dimmen per Taster ist ebenso möglich. Auch verschiedene Lichtszenen, etwa eine Präsentationsszene, können mittels Taster bequem angefordert werden. Mit einem Präsenzbereich von bis zu 64 qm (8x8m) garantiert der Sensor IR Quattro HD eine lückenlose Überwachung des gesamten Klassenraums und erfasst selbst kleinste Bewegungen. Auf Wunsch können auch mehr als drei Leuchtengruppen angesteuert werden sowie weitere Lichtszenen definiert und bequem per Taster, Tablet oder Smartphone aufgerufen werden.

Installation



Inbetriebnahme via LiveLink



Verbinden Sie sich mit dem LiveLink WLAN der Steuerbox (Passwort: livelink), starten Sie Install App und wählen die LiveLink Steuerbox aus (Passwort: livelink). Erstellen Sie ein neues Passwort. Verfahren Sie weiter wie folgt:

- > Wählen Sie den Universal Use Case
- > Weisen Sie Leuchten und Sensor den Leuchtengruppen G1 –G3 und Sensorposition S1 zu, aktivieren Sie die Anwesenheitserfassung für alle Leuchtengruppen und die Konstantlichtregelung für die Korridor- und Wandellichtengruppe.
- > Erstellen oder Bearbeiten Sie die Szenen (Einstellungen in der Default Szene je Sensor 5 Minuten Nachlaufzeit und wählen Sie den Einschaltwert der Leuchtengruppen)
- > Wenn gewünscht, verknüpfen Sie Taster mit Leuchtengruppen und Szenen
- > Schließen Sie die Inbetriebnahme ab



Produktliste



IR Quattro HD LiveLink

4.800 Schaltzonen und 8x8m Präsenzbereich sowie 20x20m Bewegungserfassung decken das gesamte Klassenzimmer ab.
EAN 4007841 009717



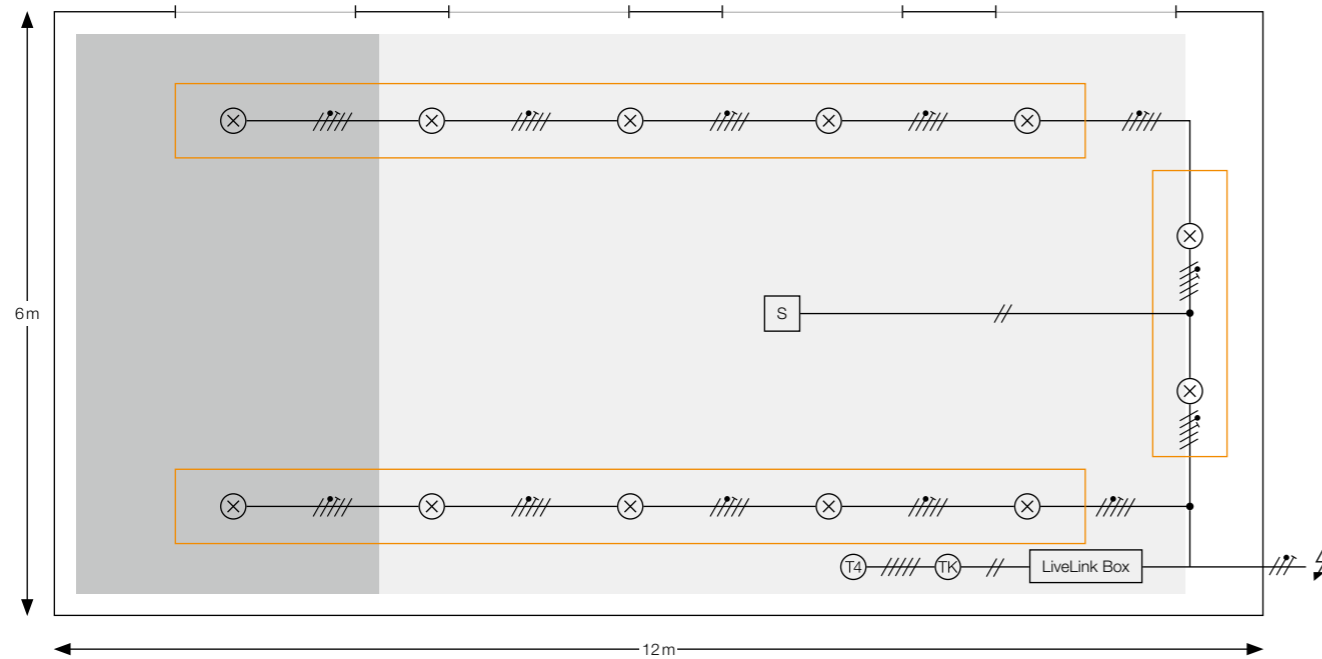
LiveLink Steuerbox

Das Steuergerät kann über Tablet, Smartphone oder Taster gesteuert werden.
EAN 4007841 013653



Tasterkoppler

Für die Einbindung von bis zu 4 Standard-Tastern.
EAN 4007841 013660

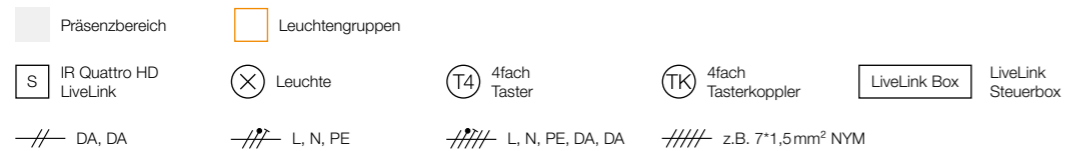
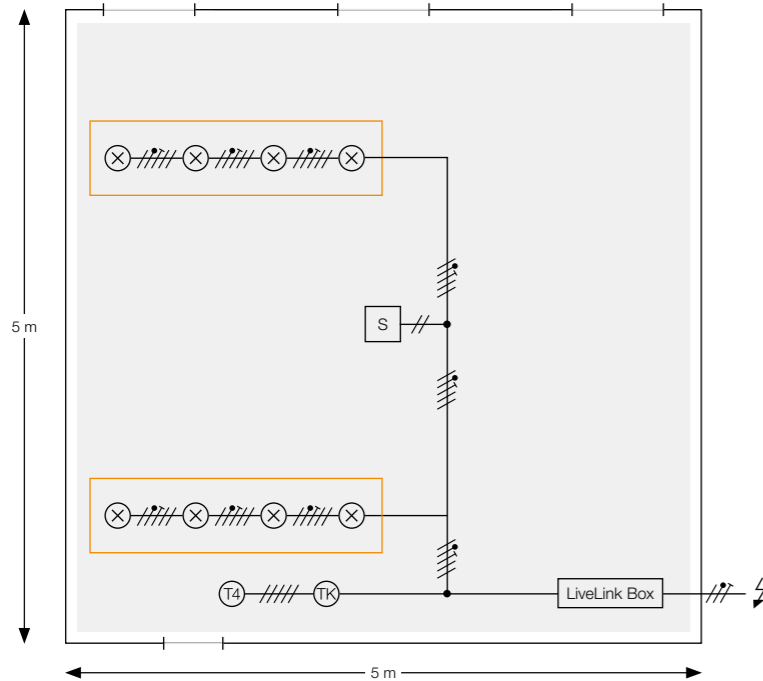


- Präsenzbereich
- Tangentialer Erfassungsbereich
- Leuchtengruppen
- S IR Quattro HD LiveLink
- ⊗ Leuchte
- ⊙ T4 4fach Taster
- ⊙ TK 4fach Tasterkoppler
- LiveLink Box LiveLink Steuerbox
- DA, DA
- L, N, PE
- L, N, PE, DA, DA
- z.B. 7*1,5mm² NYM

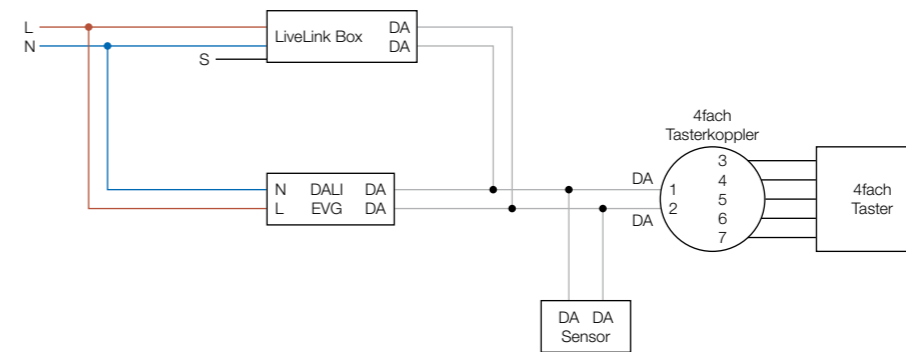
Konferenzraum mit Szenensteuerung

Ein Konferenzraum ist mit zwei Leuchtengruppen ausgestattet, die mit LiveLink gesteuert werden.

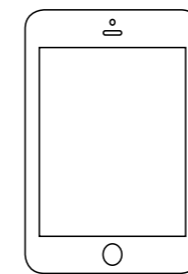
Für die Leuchtengruppe an der Fensterseite wird die Konstantlichtregelung aktiviert, um den Tageslichteinfall optimal zu berücksichtigen. Der IR Quattro HD überwacht den gesamten Bereich des Konferenzraums mit Präsenzerfassung (64qm High Definition Präsenzerfassung pro Sensor möglich). Für verschiedene Anwendungen können Szenen angelegt werden, z. B. ein Präsentationsmodus. Diese können dann durch Taster oder in der User App aufgerufen werden. Wird der Raum verlassen, so schaltet der Sensor die Beleuchtung nach Ablauf der Nachlaufzeit aus. Optional kann auch ein Grundlicht aktiviert werden, welches ein Basislicht liefert, wenn der Raum kurzzeitig verlassen wird.



Installation



Inbetriebnahme via LiveLink



Verbinden Sie sich mit dem LiveLink WLAN der Steuerbox (Passwort: livelink), starten Sie Install App und wählen die LiveLink Steuerbox aus (Passwort: livelink). Erstellen Sie ein neues Passwort. Verfahren Sie weiter wie folgt:

- > Wählen Sie den Universal Use Case
- > Weisen Sie Leuchten und Sensor den Leuchtengruppen G1 – G2 und Sensorpositionen S1 zu und aktivieren Sie die Anwesenheitserfassung für die Leuchtengruppe sowie die Konstantlichtregelung für G2
- > Erstellen oder Bearbeiten Sie die Default Szenen
- > Erstellen eigener definierter Szenen
- > Verknüpfen Sie die Taster mit den Leuchtengruppen und Szenen
- > Schließen Sie die Inbetriebnahme ab



QR Code zum App-Download siehe Seite 9

Produktliste



IR Quattro HD LiveLink

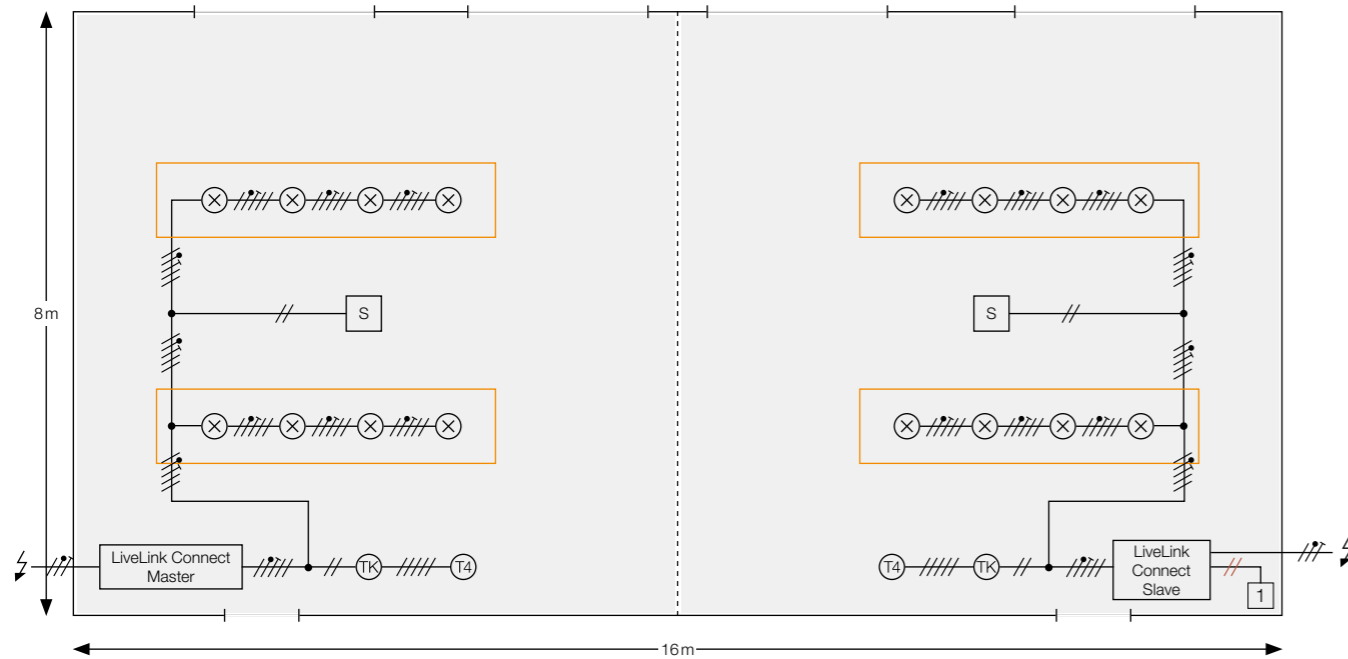
4.800 Schaltzonen und 8x8m Präsenzbereich verhindern Fehlschaltungen und tote Winkel.
EAN 4007841 009717



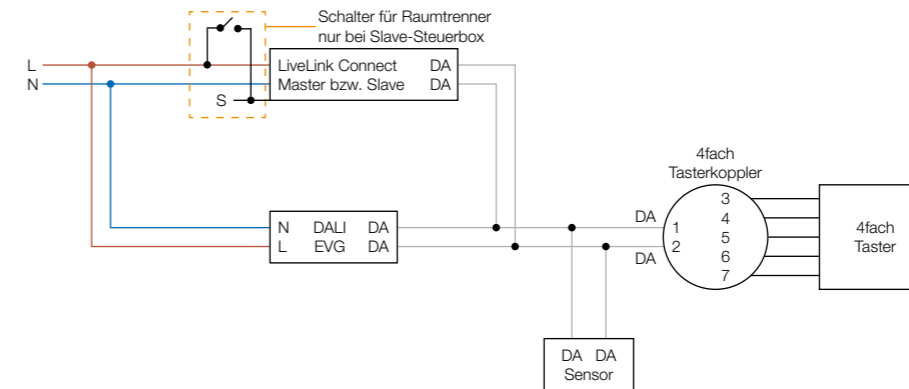
LiveLink Steuerbox

Das Steuergerät kann über Tablet, Smartphone oder Taster gesteuert werden.
EAN 4007841 013653

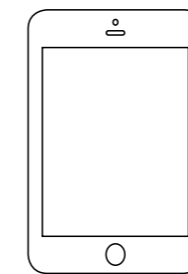
Getrennte und synchrone Steuerung eines teilbaren Konferenzraums. Mit dem LiveLink Connect-System können zwei durch eine Trennwand geteilte Konferenzräume jeweils mit einer individuellen Lichtsteuerung ausgestattet werden. Wird die Trennwand entfernt, entsteht ein großer Konferenzraum und eine LiveLink Connect-Steuerbox übernimmt als Master die Gesamtsteuerung. Alle Konfigurationen arbeiten mit Konstantlichtregelung. Per Taster können Leuchtengruppen geschaltet und gedimmt werden. Wichtig für den Connect-Betrieb: Die „Use Cases“ müssen in beiden Räumen identisch sein (gleiche Leuchtengruppen und Sensorpositionen). Bei der großen Konferenzraumlösung werden ausschließlich Eingaben per Taster oder Control-APP an der Master-Steuerbox berücksichtigt. Bei der Raumtrennung muss am integrierten Schalter-/Tastereingang der Slave-Steuerbox ein Dauersignal auf den S-Eingang gelegt werden.



Installation



Inbetriebnahme via LiveLink



Verbinden Sie sich mit dem LiveLink WLAN der Slave Steuerbox (Passwort: livelink), starten Sie Install App und wählen die LiveLink Steuerbox aus (Passwort: livelink). Erstellen Sie ein neues Passwort. Verfahren Sie weiter wie folgt:

- > Wählen Sie Conference Room Use Case
- > Weisen Sie Leuchten und Sensor den Leuchtengruppen und der Sensorposition zu (Achtung es müssen bei der Master und Slave Steuerbox die gleichen Gruppen und Positionen genutzt werden)
- > Erstellen oder Bearbeiten Sie die Szenen
- > Verknüpfen Sie die Taster mit Leuchtengruppen und Szenen
- > Schließen Sie die Inbetriebnahme ab
- > Stellen Sie unter Einstellungen und Master/Slave Konfiguration den Steuerbox auf "Automatisches Umschalten"
- > Integrieren Sie unter dem Punkt WLAN/HotSpot den Slave Connect Steuerbox in das WLAN der Master Steuerbox (oder ein Infrastruktur WLAN)
- > Verbinden Sie sich mit der Master Steuerbox und schließen die Inbetriebnahme mit dem gleichen Use Case, Leuchtengruppen und Sensorposition ab
- > Fügen Sie die Slave Steuerbox unter Einstellungen und Master/Slave Konfiguration hinzu
- > Die Systeme sind nun miteinander verbunden und arbeiten individuell bis der Schalter an der Slave Steuerbox geschaltet wird



QR Code zum App-Download siehe Seite 9

Produktliste



IR Quattro HD LiveLink

4.800 Schaltzonen und 8x8m Präsenzbereich erfassen kleinste Bewegungen bei sitzenden Tätigkeiten.
EAN 4007841 009717



LiveLink Steuerbox WiFi Connect

Mehrere Steuergeräte können über das eigene LiveLink-WLAN miteinander vernetzt werden.
EAN 4007841 035129

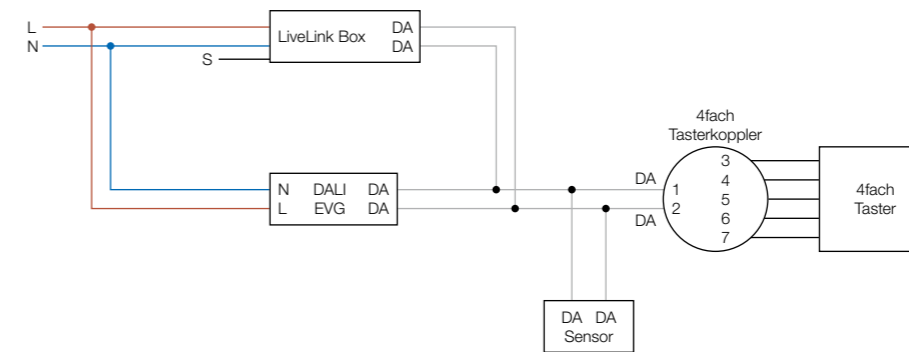


Tasterkoppler

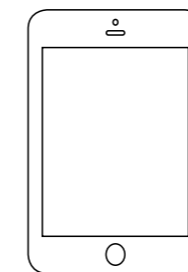
Für die Einbindung von bis zu 4 Standard-Tastern.
EAN 4007841 013660

Vier individuell gesteuerte Arbeitsinseln und ein vollautomatisch gesteuerter Korridor. Die vier Arbeitsinseln werden individuell von je einem Sensor mit Konstantlichtregelung (oder per Schaltbetrieb) gesteuert. Der Korridor liegt außerhalb der Arbeitsbereiche und ist vollautomatisch gesteuert. Hält sich während der Arbeitszeit niemand im Korridor auf, schalten die Leuchten in eine Grundbeleuchtung. Die vier Leuchtengruppen im Bürobereich können manuell per Taster übersteuert werden (AN/AUS, dimmen). Im Bürobereich wird je nach Größe ein IR Quattro HD mit einem Präsenzbereich von bis zu 64 qm oder ein IR Quattro SLIM XS mit 16 qm Präsenzbereich verbaut. Sind Korridor und Bürobereich durch eine Wand getrennt, wird der Korridor mit einem DUAL HF ausgestattet. Ist der Korridor Teil einer offenen Bürolandschaft, kommt ein IS 345 zum Einsatz.

Installation



Inbetriebnahme via LiveLink



Verbinden Sie sich mit dem LiveLink WLAN der Steuerbox (Passwort: livelink), starten Sie Install App und wählen die LiveLink Steuerbox aus (Passwort: livelink). Erstellen Sie ein neues Passwort. Verfahren Sie weiter wie folgt:

- > Wählen Sie den Universal Use Case
- > Weisen Sie Leuchten und Sensor den Leuchtengruppen G1 – G5 und Sensorpositionen S1 – S5 zu und aktivieren Sie die Anwesenheitserfassung für die jeweilige Leuchtengruppe (Sensor Leuchtengruppen Kombination) und die Konstantlichtregelung für die Sensoren und Leuchtengruppen im Bürobereich
- > Erstellen oder Bearbeiten Sie die Default Szene
- > Verknüpfen Sie die Taster mit den Leuchtengruppen (keine Szenenverknüpfungen in diesem Anwendungsfall)
- > Schließen Sie die Inbetriebnahme ab
- > Öffnen Sie das Menü Grundlicht unter Raum Management und wählen den Sensor der Korridor Leuchtengruppe aus
- > Klicken Sie auf Uhrzeit und stellen das Grundlicht auf 20% und wählen die gewünschten Zeiten und Tage, an denen das Grundlicht aktiv sein soll
- > Beenden Sie die Einstellungen mit Fertig



Produktliste



IR Quattro HD LiveLink
Mechanische Skalierbarkeit des Erfassungsbereichs zur Abgrenzung der Arbeitsinseln.
EAN 4007841 009717



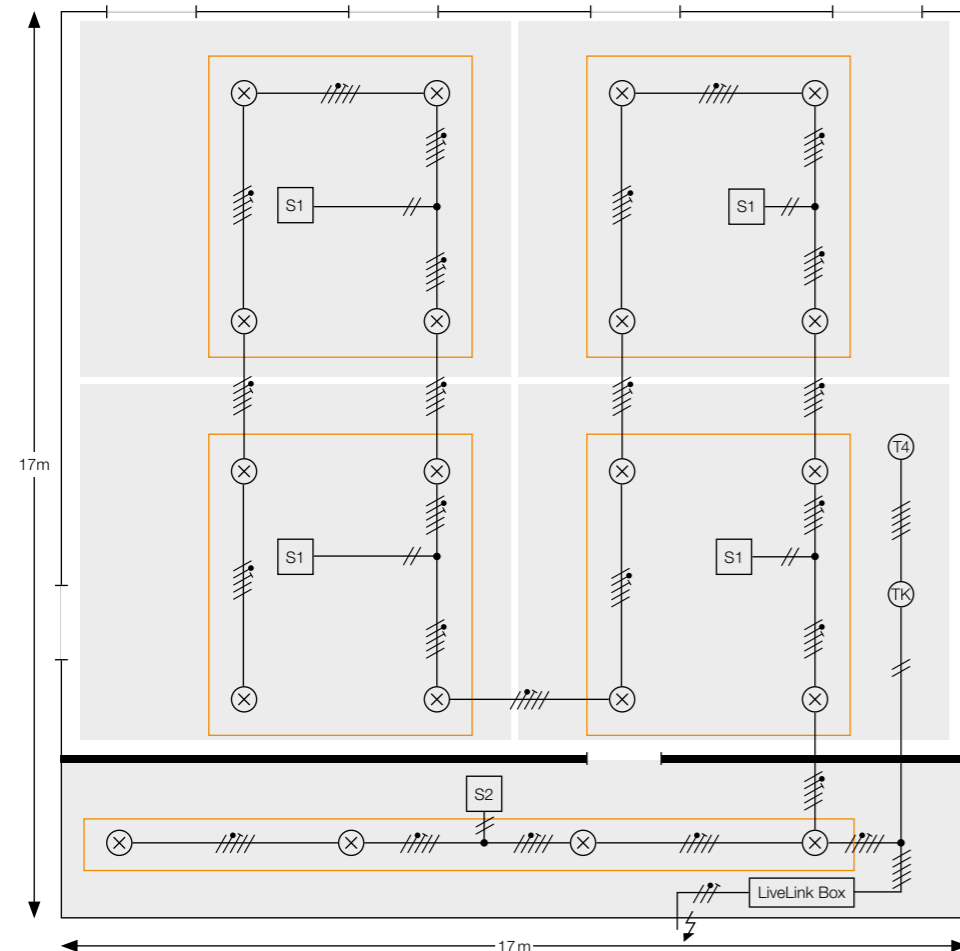
Dual HF LiveLink
Hochfrequenz-Sensor für eine lückenlose und präzise Erfassung mit bis zu 20 Meter Reichweite.
EAN 4007841 003005



LiveLink Steuerbox
Steuerung von bis zu 64 DALI Teilnehmern in 16 Gruppen.
EAN 4007841 013653

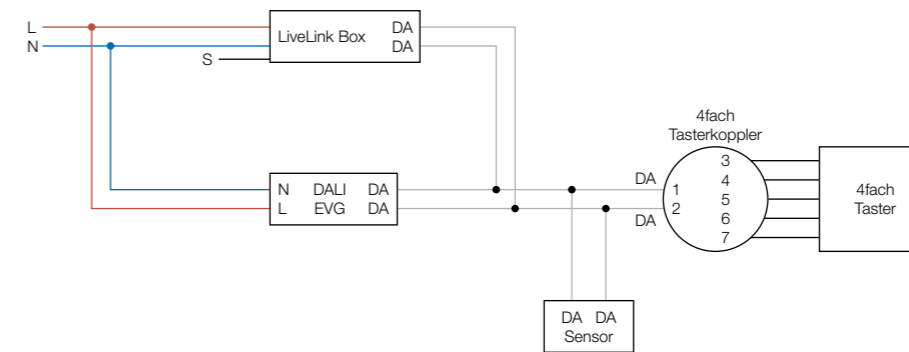


Tasterkoppler
Für die Einbindung von bis zu 4 Standard-Tastern.
EAN 4007841 013660

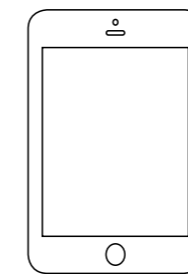


Überwachung von Sportfläche und Eingangsbereich mit drei IR Quattro HD Sensoren. Die beiden Leuchtengruppen in der Sporthalle werden mit drei IR Quattro HD Sensoren gesteuert. Zwei der Sensoren überwachen die Sportfläche – mit tangentialem Überwachungsbereich. Der dritte Sensor überwacht speziell den Zugangsbereich zur Turnhalle, da hier eine radiale Erfassung erforderlich ist (Bewegungen auf den Melder zu). Für Gehbewegungen (tangential) hat der IR Quattro HD einen Erfassungsbereich von 20x20m auf 2,8m Höhe sowie 30x30m auf 6m Höhe. Die maximale Montagehöhe liegt bei 10m. Per Taster können die Leuchtengruppen geschaltet und gedimmt werden. Zudem lassen sich damit verschiedene Beleuchtungsszenen aktivieren.

Installation



Inbetriebnahme via LiveLink



Verbinden Sie sich mit dem LiveLink WLAN der Steuerbox (Passwort: livelink), starten Sie Install App und wählen die LiveLink Steuerbox aus (Passwort: livelink). Erstellen Sie ein neues Passwort. Verfahren Sie weiter wie folgt:

- > Wählen Sie den Universal Use Case
- > Weisen Sie Leuchten und Sensor den Leuchtengruppen G1 –G2 und Sensorpositionen S1 – S3 zu und aktivieren Sie die Anwesenheitserfassung für die Leuchtengruppen
- > Erstellen oder Bearbeiten Sie die Default Szene
- > Verknüpfen Sie die Taster mit den Leuchtengruppen und Szenen
- > Schließen Sie die Inbetriebnahme ab



QR Code zum App-Download siehe Seite 9

Produktliste



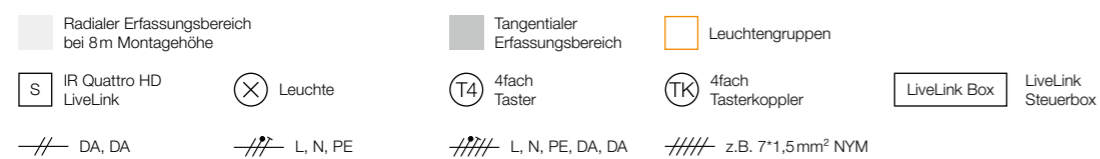
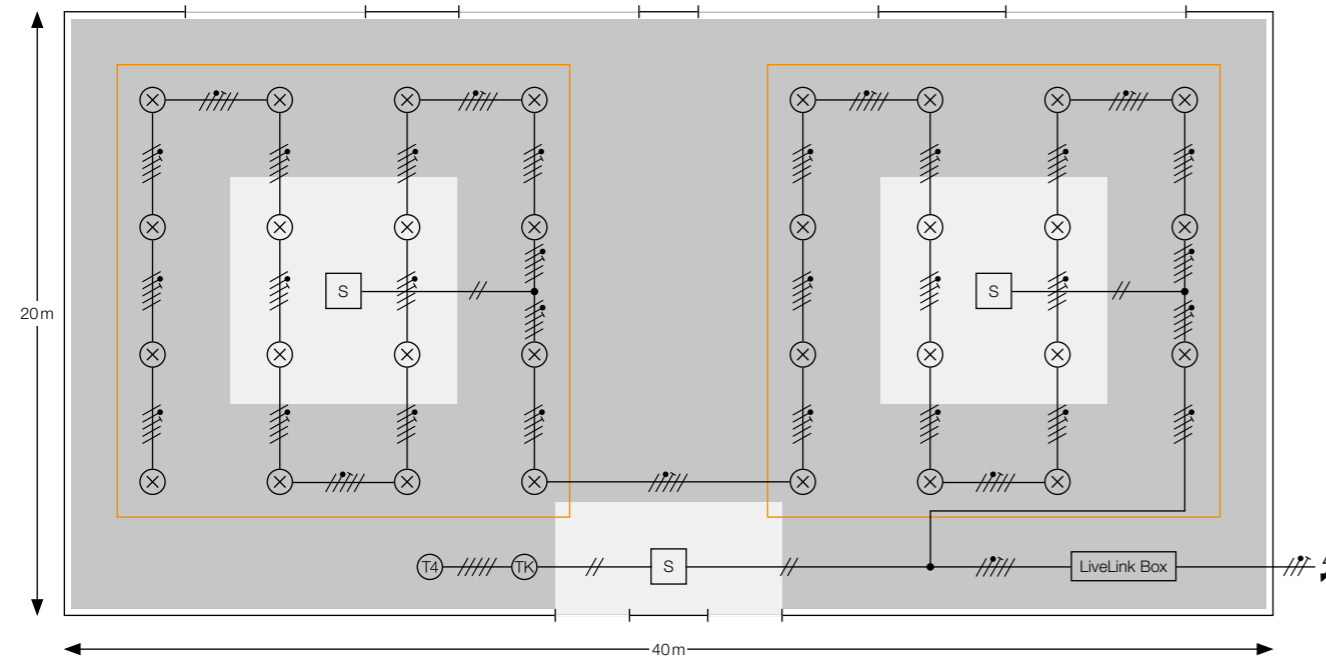
IR Quattro HD LiveLink
Bis zu 10m Montagehöhe und ein Erfassungsbereich bis zu 36x36m.
EAN 4007841 009717



LiveLink Steuerbox
Verschiedene Beleuchtungsszenen für unterschiedliche Anwendungen der Sporthalle definierbar.
EAN 4007841 013653

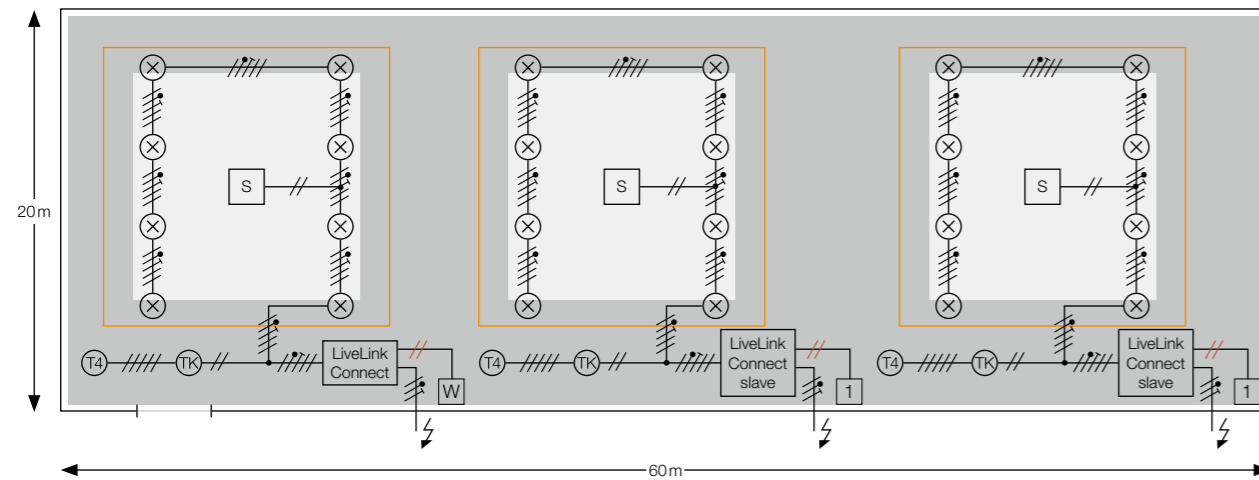
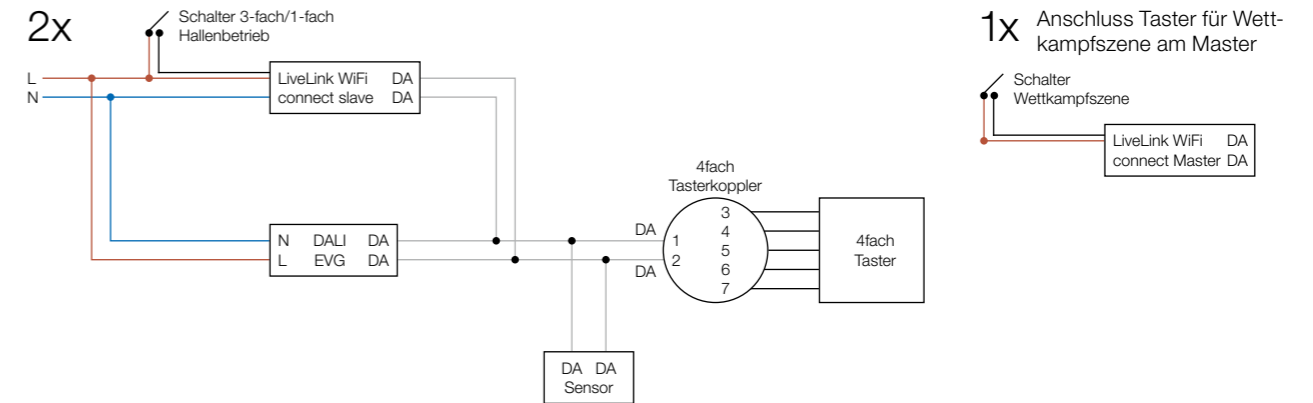


Tasterkoppler
Für die Einbindung von bis zu 4 Standard-Tastern.
EAN 4007841 013660



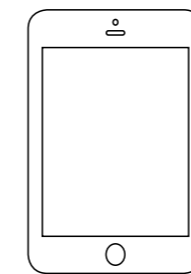
Getrennte und synchrone Steuerung von drei Hallenteilen. Dreifach-Sporthallen stellen besondere Anforderungen an das Licht-Management-System. Im Dreifach-Hallenbetrieb müssen alle Hallenteile einzeln gesteuert werden können. Wird die Trennung aufgehoben, muss die komplette Halle als Gesamtsystem funktionieren. Mit der LiveLink Connect-Lösung werden zunächst drei Einzelsysteme konfiguriert. Im Einfach-Hallenbetrieb wird eine der LiveLink Connect-Steuerboxen zur Master Steuerbox und steuert die Leuchtengruppen der beiden anderen Steuerboxen (Slaves) mit. Jeder Hallenteil im Dreifach-Hallenbetrieb arbeitet individuell mit Konstantlichtregelung und kann mit eigenem Taster manuell gesteuert werden (Szenen oder AN/AUS/Dimmen). Im Einfach-Hallenbetrieb wird die Halle nur noch über die Taster der Master-Steuerbox gesteuert. Durch Aktivierung einer Wettkampfszene per Taster an der Master-Steuerbox kann die Beleuchtungsintensität für Ligaspiele oder Turniere nochmals erhöht werden. Wichtig für den Connect-Betrieb: Die „Use Cases“ müssen in allen Hallenbereichen identisch sein (gleiche Leuchtengruppen und Sensorpositionen).

Installation



- | | | |
|---|---------------------------------|---------------------|
| Radialer Erfassungsbereich bei 8m Montagehöhe | Tangentialer Erfassungsbereich | Leuchtengruppen |
| IR Quattro HD LiveLink | Leuchte | 4fach Taster |
| Schalter 3-fach/1-fach Hallenbetrieb | Schalter Wettkampfszene | 4fach Tasterkoppler |
| LiveLink Connect | LiveLink Steuerbox WiFi Connect | |
- DA, DA
 L, N, PE
 L, N, PE, DA, DA
 z.B. 7*1,5mm² NYM
 L, S

Inbetriebnahme via LiveLink



- Verbinden Sie sich mit dem LiveLink WLAN der Slave Steuerbox (Passwort: livelink), starten Sie Install App und wählen die LiveLink Steuerbox aus (Passwort: livelink). Erstellen Sie ein neues Passwort. Verfahren Sie weiter wie folgt:
- > Wählen Sie Sporthallen Use Case
 - > Weisen Sie Leuchten und Sensor den Leuchtengruppen und der Sensorposition zu (Achtung es müssen beim Master die gleichen Gruppen und Positionen genutzt werden)
 - > Erstellen oder Bearbeiten Sie die Szenen
 - > Verknüpfen Sie die Taster mit Leuchtengruppen und Szenen
 - > Schließen Sie die Inbetriebnahme ab
 - > Stellen Sie unter Einstellungen und Master/Slave Konfiguration die Steuerbox WiFi Connect auf "Automatisches Umschalten"
 - > Integrieren Sie unter dem Punkt WLAN/HotSpot die Slave Steuerbox WiFi Connect in das WLAN der Master Steuerbox (oder ein Infrastruktur WLAN)
 - > Wiederholen Sie die vorherigen Schritte mit der zweiten Slave Steuerbox
 - > Verbinden Sie sich mit der Master Steuerbox und schließen die Inbetriebnahme mit dem gleichen Use Case, Leuchtengruppen und Sensorposition ab
 - > Fügen Sie die Slave Steuerbox unter Einstellungen und Master/Slave Konfiguration hinzu
 - > Die Systeme sind nun miteinander verbunden und arbeiten individuell bis der Schalter an der Slave Steuerbox geschaltet wird



Produktliste



IR Quattro HD LiveLink
 Bis zu 10m Montagehöhe und ein Erfassungsbereich bis zu 36x36m.
 EAN 4007841 009717

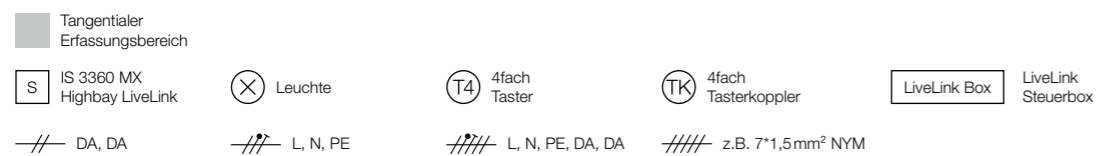
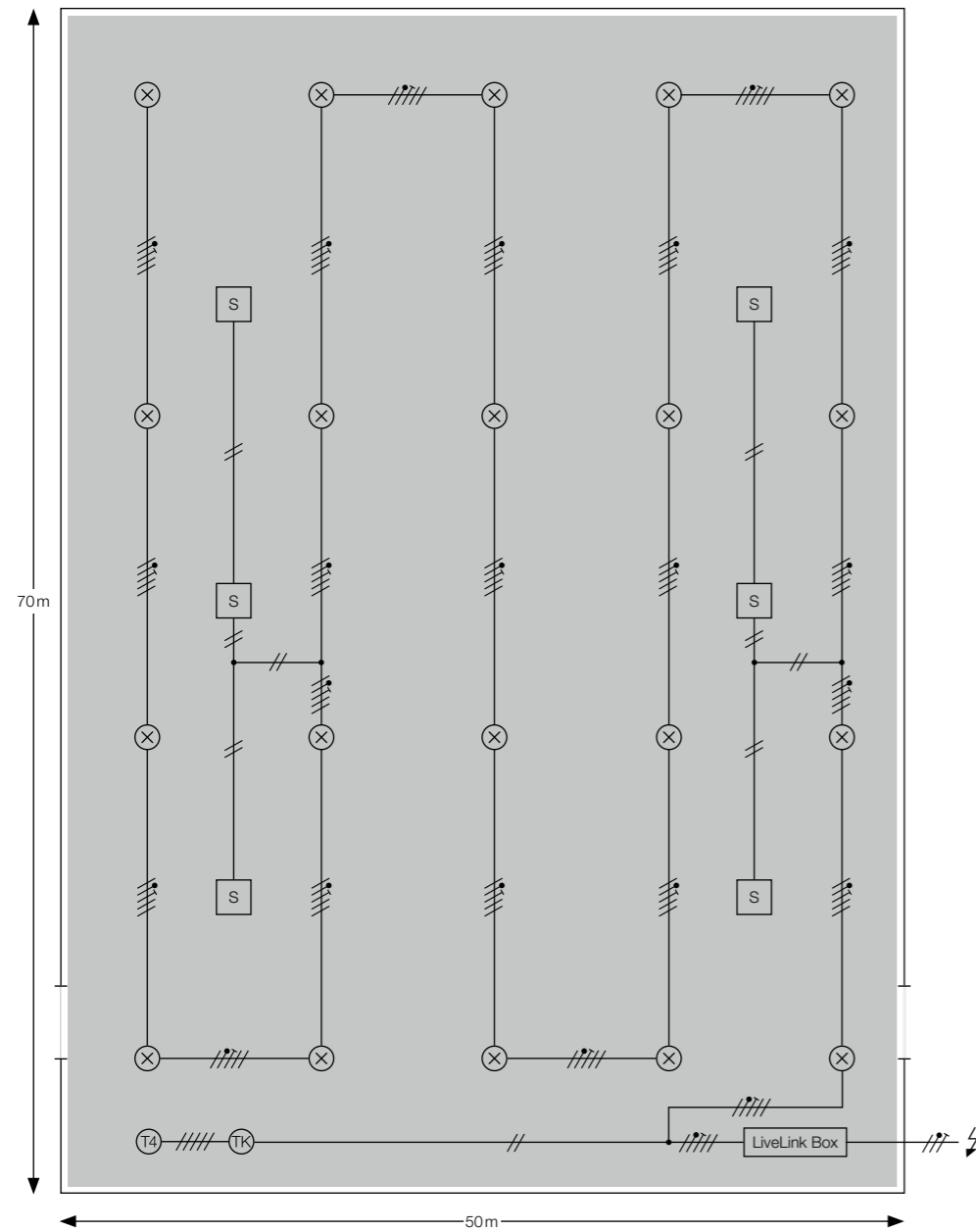


LiveLink Steuerbox WiFi Connect
 Dreifach- und Einfach-Hallenbetrieb per Schalter aktivierbar.
 EAN 4007841 035129

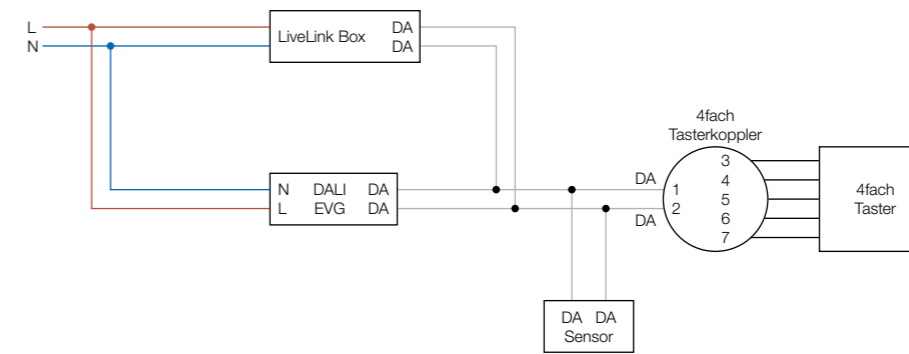


Tasterkoppler
 Für die Einbindung von bis zu 4 Standard-Tastern.
 EAN 4007841 013660

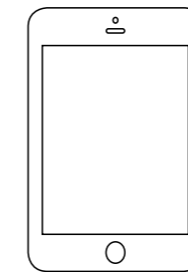
Zuverlässige Erfassungsqualität in großer Montagehöhe. Der IS 3360 MX Highbay ist speziell für die Montage in großen Höhen bis 14 m ausgelegt und eignet sich damit ideal für den Einsatz in Industriehallen. Eine Konstantlichtregelung hält die Beleuchtung unter Berücksichtigung des Tageslichts stets auf dem gewünschten Niveau. Per Taster können alle oder einzelne Leuchtengruppen sowie verschiedene Lichtszenen (z.B. Arbeitsbeleuchtung, Putzbeleuchtung, etc.) aktiviert werden. Auf Wunsch kann die Halle bei Nichtbenutzung in ein Grundlicht schalten – als Abschaltvorwarnung, zu festen Zeiten oder auch als permanente Beleuchtungslösung.



Installation



Inbetriebnahme via LiveLink



Verbinden Sie sich mit dem LiveLink WLAN der Steuerbox (Passwort: livelink), starten Sie Install App und wählen die LiveLink Steuerbox aus (Passwort: livelink). Erstellen Sie ein neues Passwort. Verfahren Sie weiter wie folgt:

- > Wählen Sie den Universal Use Case
- > Weisen Sie Leuchten und Sensor den Leuchtengruppen G1 –G6 und Sensorpositionen S1 – S6 zu und aktivieren Sie die Anwesenheitserfassung für die Leuchtengruppen
- > Erstellen oder Bearbeiten Sie die Default Szene
- > Verknüpfen Sie die Taster mit den Leuchtengruppen und Szenen
- > Schließen Sie die Inbetriebnahme ab
- > Optional wenn Grundlicht gewünscht:
 - > Öffnen Sie das Menü Grundlicht unter Raum Management und wählen Sie den Sensor aus, für dessen Leuchtengruppen Grundlicht aktiviert werden soll
 - > Wählen sie den Grundlicht Typ: Permanent, Zeit-Intervall (z. B. 10 Minuten bevor komplett abgeschaltet wird) oder Uhrzeit (z. B. 6 – 17 Uhr) und stellen das Grundlicht auf den gewünschten %-Wert (z.B. 20 %) und wählen die Tage, an denen das Grundlicht aktiv sein soll
- > Beenden Sie die Einstellungen mit Fertig



Produktliste



IS 3360 MX Highbay LiveLink
Montagehöhen von bis zu 14 m eignen sich perfekt zur Überwachung hoher Räume.
EANs siehe Seite 29



LiveLink Steuerbox
Drei Grundlichtmodi stehen zur Verfügung: Zeitintervall, Uhrzeit, Dauerhaft
EAN 4007841 013653

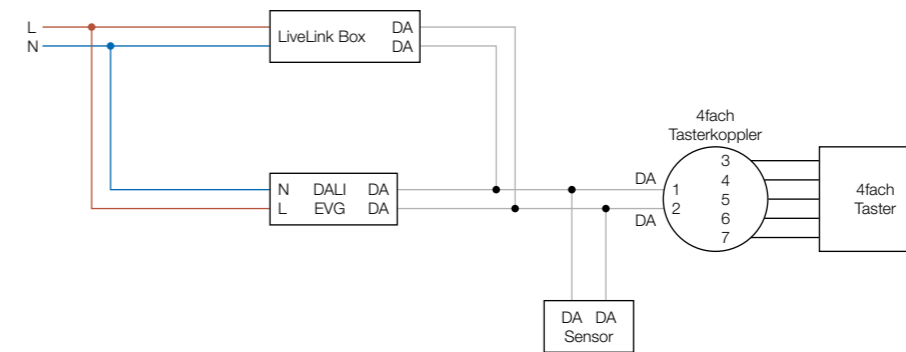


Tasterkoppler
Für die Einbindung von bis zu 4 Standard-Tastern.
EAN 4007841 013660

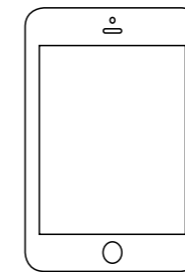
LiveLink Hochregallager

Installation von fünf mit LiveLink vernetzten Leuchtengruppen per App. Die DALI-Leuchten werden per LiveLink Installations-App den Leuchtengruppen und dem jeweiligen Sensor zugewiesen. Jeder Sensor überwacht mit seinem bis zu 30 x 4 m großen Erfassungsbereich einen Gang. Durch Bewegungserkennung und Lichtmessung werden die einzelnen Leuchtengruppen in den Gängen bedarfsgenau gesteuert. Verschiedene Szenen wie „Automatikbetrieb“, „Reinigungsmodus“ oder „Alles aus“ können schnell und einfach erstellt und nach Wunsch per Taster oder App aufgerufen werden. Wenn sich in einem Gang niemand aufhält, wird die Beleuchtung auf ein Grundlicht heruntergedimmt (10-50%). Dieses Grundlicht ist wochentags während der Arbeitszeit (7:00-18:00 Uhr) aktiviert. Außerhalb dieser Zeiten schaltet die Beleuchtung komplett aus.

Installation



Inbetriebnahme via LiveLink



Verbinden Sie sich mit dem LiveLink WLAN der Steuerbox (Passwort: livelink), starten Sie Install App und wählen die LiveLink Steuerbox aus (Passwort: livelink). Erstellen Sie ein neues Passwort. Verfahren Sie weiter wie folgt:

- > Wählen Sie den Universal Use Case
- > Weisen Sie Leuchten und Sensoren den Leuchtengruppen G1 –G5 und Sensorpositionen S1 – S5 zu und aktivieren Sie die Anwesenheitserfassung, Deaktivieren Sie die Konstantlichtregelung.
- > Erstellen oder Bearbeiten Sie die Szenen (Einstellungen in der Default Szene je Sensor 10 Minuten Nachlaufzeit und wählen Sie den Einschaltwert der Leuchtengruppen)
- > Wenn gewünscht, verknüpfen Sie Taster mit Leuchtengruppen und Szenen
- > Schließen Sie die Inbetriebnahme ab und wählen Raumverwaltung
- > Wählen Sie Grundlicht und erstellen je Sensor ein Grundlicht mit Zeitintervall.
- > Wählen Sie das Grundlichtlevel in %, definieren Sie die Arbeitszeiten (z.B. 7 – 18 Uhr) und die Wochentage für das Grundlicht
- > Speichern Sie die Einstellungen



QR Code zum App-Download siehe Seite 9

Produktliste



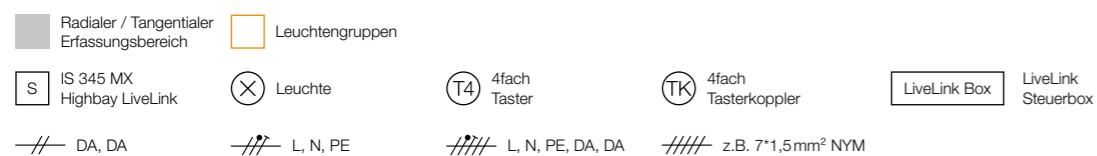
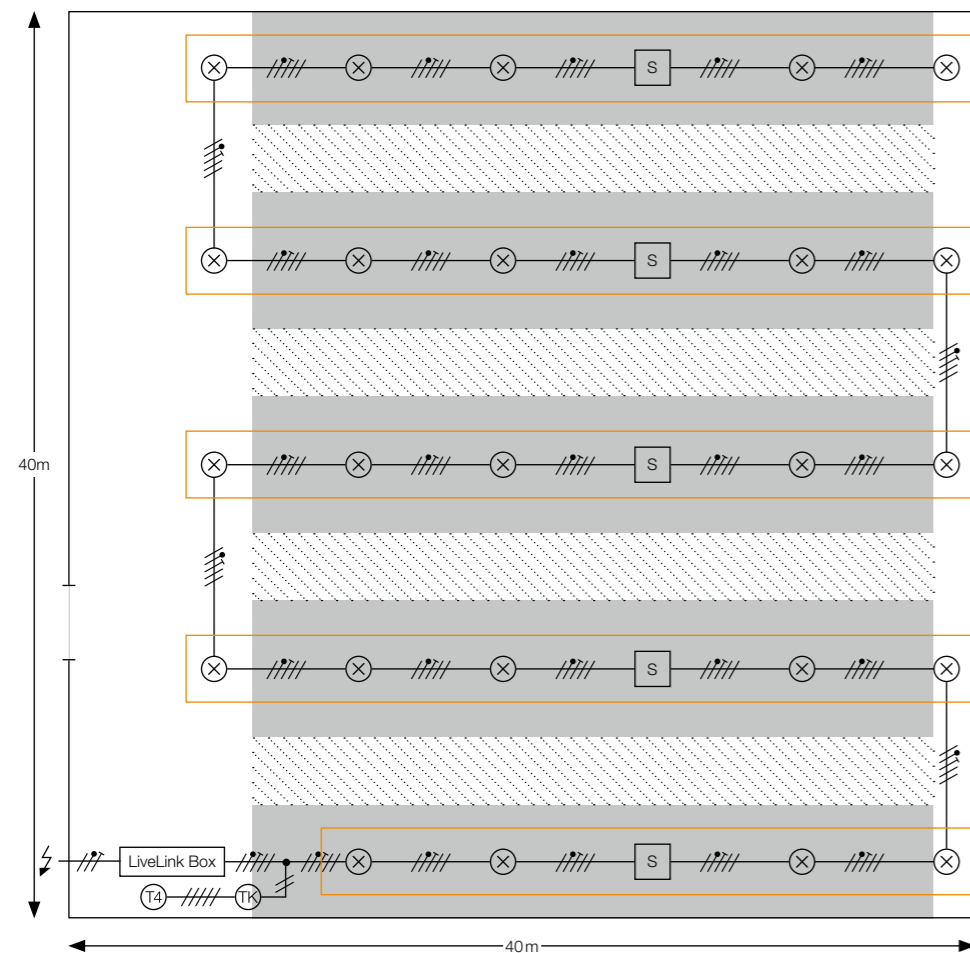
IS 345 MX Highbay LiveLink

Mit Montagehöhen von bis zu 14m und einem Erfassungsbereich von 30x4m perfekt für Gänge in Hochregallägern.
EANs siehe Seite 29



LiveLink Steuerbox

Individuelle Steuerung mehrerer Leuchtengruppen mit eigenem Sensor mit einer Steuerbox möglich.
EAN 4007841 013653



LiveLink Sensoren und Zubehör

Hier finden Sie unsere bewährten Sensoren mit Infrarot-, Hochfrequenz- und Ultraschall-Technologie mit LiveLink Schnittstelle. Immer der richtige Sensor für Ihre Anwendung. Die Steuerboxen bieten optimale Anbindung und Schutz dank einem integrierten und autark verschlüsseltem WLAN. Tasterkoppler und KNX Gateway ermöglichen Ihnen Konfiguration und Einbindung in bereits bestehende Gebäudeautomatationen.



LiveLink-Steuerbox

Steuerung von bis zu 64 DALI Teilnehmern in 16 Gruppen.
EAN 4007841 013653



LiveLink-Steuerbox WiFi Connect

(geeignet zur Vernetzung mehrerer LiveLink Steuerboxen im Master-Slave-Verbund)

Mehrere Steuergeräte können über das eigene LiveLink-WLAN miteinander vernetzt werden.

EAN 4007841 035129



Tasterkoppler DALI 4-fach

Für die Einbindung von bis zu 4 Standard-Tastern.

EAN 4007841 013660

LiveLink KNX Gateway

Integration der LiveLink-Komponenten in die KNX-Gebäudeautomation

EAN 4007841 034009



US 360 LiveLink

Rundum Präsenzerfassung dank Ultraschall hinter Objekten und bei extremen Temperaturen.

EAN 4007841 008444



Dual US LiveLink

Der perfekte Gangsensor mit einem Erfassungsbereich von 3x20m.

EAN 4007841 008420



Single US LiveLink

180° Sensor für Gänge bis zu 10m Länge.

EAN 4007841 008437



DualTech LiveLink

Die besten Eigenschaften der Infrarot- und Ultraschalltechnologie in einem Melder vereint.

EAN 4007841 008451



IR Quattro HD LiveLink

Bis zu 10m Montagehöhe und ein Erfassungsbereich bis zu 36x36m.
EAN 4007841 009717



IR Quattro SLIM XS LiveLink

Mit nur 4mm Aufbauhöhe können bis zu 16m² Präsenzbereich erfasst werden.

EAN 4007841 033040 (eckig)
EAN 4007841 035235 (rund)



IR Micro LiveLink

Bei einer maximalen Montagehöhe von 2,8 m mit einem Präsenzbereich von 4x4 m. Mit patentiertem Multisegment-Pyrosensor und acht Komfortfunktionen.

EAN 4007841 009748



IS 3360 LiveLink

Für bis zu 4 m Deckenhöhe geeignet schafft der Sensor mehr als 1000m².

EAN 4007841 049362 (AP eckig)
EAN 4007841 049386 (AP rund)
EAN 4007841 049379 (UP eckig)
EAN 4007841 049393 (UP rund)



IS 345 LiveLink

Eine spezielle Gang-Erfassung überwacht 23x6m.

EAN 4007841 049416 (AP eckig)
EAN 4007841 049430 (AP rund)
EAN 4007841 049423 (UP eckig)
EAN 4007841 049447 (UP rund)



IS 3360 MX Highbay LiveLink

Montagehöhen von bis zu 14 m eignen sich perfekt zur Überwachung hoher Räume.

EAN 4007841 009724



IS 345 MX Highbay LiveLink

Mit Montagehöhen von bis zu 14m und einem Erfassungsbereich von 30x4m perfekt für Gänge in Hochregallagern.

EAN 4007841 009731



IS 3180 LiveLink

Überwachung von bis 500m² Fläche und einer maximalen Reichweite von 20m.

EAN 4007841 049409 (AP eckig)
EAN 4007841 055752 (UP eckig)



HF 3360 LiveLink

Temperaturunabhängige Erfassung dank Hochfrequenz-Technologie.

EAN 4007841 049454 (AP eckig)
EAN 4007841 055639 (AP rund)
EAN 4007841 055622 (UP eckig)
EAN 4007841 055646 (UP rund)



Light Sensor Dual LiveLink

Gerichtete und diffuse Messung für optimale Lichtregelung in Räumen.

EAN 4007841 009762



HF 360 LiveLink

Sehr gute Erfassung der radialen Bewegung auf den Melder zu.
EAN 4007841 033972



Dual HF LiveLink

Hochfrequenz-Sensor für eine lückenlose und präzise Erfassung mit bis zu 20 Meter Reichweite.

EAN 4007841 009700

→ Eine Übersicht aller Produkte inklusive der Anwendungs-orte finden Sie auf S. 72

Starterkits für häufige Anwendungen

Classroom Starterkit

Starterkit für Klassenräume
Bestehend aus der Steuerbox, IR Quattro HD LiveLink und dem Tasterkoppler 4-fach DALI.
EAN 4007841 033958

Highbay Aisle Starterkit

Starterkit für Hochregalläger
Bestehend aus der Steuerbox und zwei IS 345 MX Highbay LiveLink.
EAN 4007841 052829

Small Office Starterkit

Starterkit für kleine Büros
Bestehend aus der Steuerbox, IR Quattro SLIM XS LiveLink und dem Tasterkoppler 4-fach DALI.
EAN 4007841 052843

Corridor Starterkit

Starterkit für Flure & Gänge
Bestehend aus der Steuerbox und dem Dual HF LiveLink.
EAN 4007841 052836



Der Einstieg in die intelligente Lichtsteuerung.

Mit der Integration einer kompletten Steuereinheit in das Lastteil eines Sensors ist es uns gelungen die wesentlichen Funktionen für DALI-basierte Lichtsteuerung mit einer einfachen Installation und Bedienung zu verbinden. Viele Anwendungen können somit unkompliziert und schnell mit überschaubarem Kostenaufwand realisiert werden. DALI plus – entwickelt für alle, die innovative Lichtsteuerung mit schneller Umsetzung realisieren möchten.

DALI plus. Der Einstieg in die intelligente Lichtsteuerung.

33

Ob Klassenzimmer, Großraumbüro oder Einzelbüro. Unsere DALI plus Lösung funktioniert einfach und effektiv. Mit intelligenten Sensoren, die bereits über ein komplettes Lichtsteuerungsmodul verfügen. Die im Lastteil verbaute Steuereinheit macht die Installation ebenso einfach wie schnell. Mit der Smart Remote Fernbedienung steuern Sie per App bis zu 64 Leuchten über 3 Lichtkanäle an. DALI plus ist die optimale Lösung für alle, die intelligentes Licht mit wenigen Komponenten planen und installieren möchten.

3 Betriebsarten

- **ON/OFF:** Anwesenheitsgesteuertes Ein- und Ausschalten
- **Konstantlichtregelung:** (daylight control) mit Offset
- **ECO-ON-Funktion:** Automatisch AN 10 – 70 %, 100 % nur durch manuelle Tasterbetätigung

Verwendung des potentialfreien Ausgangs

- **Licht:** Geschaltete Leuchtengruppe kann per Taster gesteuert werden (Voll- / Halbautomatik)
- **EVG AUS** (Ballast-off-funktion): EVG + Leuchten komplett stromlos. Das spart bei Nichtbenutzung maximal.
- **HLK:** Steuerung der Klimaanlage, Heizung und Lüftung nur abhängig von Präsenz
- **Nightmaticfunktion:** Dauerlicht 100%, wenn Lichtwert unterschritten, z. B. für Architekturlicht
- **Impuls-Mode** (2 sec. ON): Für Anschluss an Zeitschaltuhr

Vernetzungsgruppen

- **Master/Master** (2x DALI plus Sensor)
- **Nachbarfunktion** (Komfortfunktion): Sensor mit detektierter Bewegung schaltet ins Hauptlicht, vernetzter Sensor ohne Bewegung schaltet ins Grundlicht
- **Master/Slave** (DALI plus Sensor mit LiveLink oder COM1 Sensor): Nur zur Bereichserweiterung

Sonderfunktionen

- **Vollautomatik:** automatisches An- und Ausschalten
- **Halbautomatik:** Manuelles Einschalten und automatisches Ausschalten
- **Grundlicht:** Nächtliche Dauerbeleuchtung von 10–50 %



IR Quattro HD DALI plus. Pure Intelligenz – verbaut in einem einzigen Sensor.

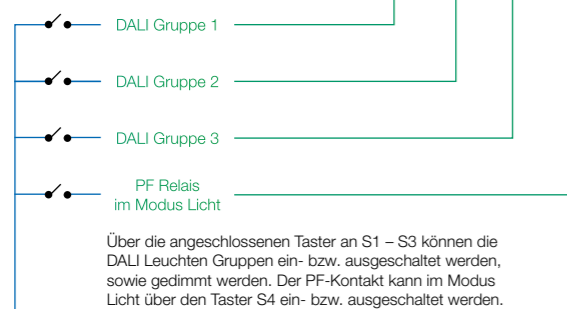
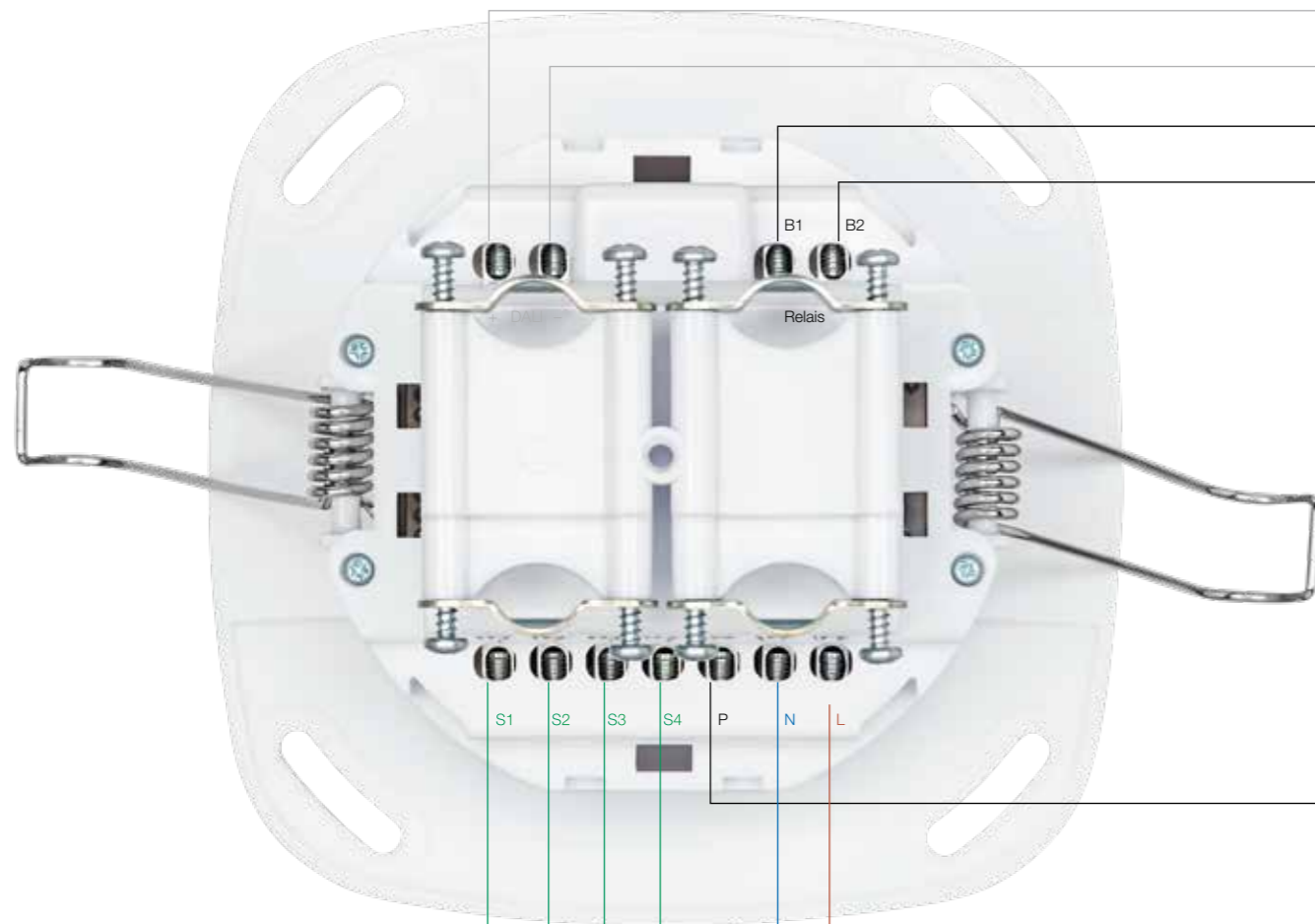
Die Basis des DALI plus Systems bildet der intelligente Präsenzmelder IR Quattro HD DALI plus. Mit einer Montagehöhe von 2,5 bis 10 Metern ist er universell einsetzbar. Er verfügt über 3 Lichtkanäle (DALI adressable) und kann bis zu 64 Leuchten ansteuern. Zusätzlich besteht die Möglichkeit, die 64 Leuchten auch im Broadcast-Betrieb (Werkseinstellung) zu betreiben. Außerdem besitzt er ein zusätzliches, potentialfreies Relais. Alles lässt sich über eine Tasterschnittstelle schalten (AN / AUS und Dimmen). Alle Konfigurationen inklusive Konstantlichtregelung und variable Grundlichtfunktionen lassen sich einfach per Smart Remote fernbedienen.

IR Quattro HD DALI plus. Anschlussvielfalt.

35

Mit dem DALI plus Sensor können bis zu 64 DALI Leuchten in 3 Leuchtengruppen aufgeteilt und angesteuert werden. Jede Leuchtengruppe kann individuell eingestellt und angesteuert werden, zum Beispiel 2 Leuchtengruppen im Vollautomatik Betrieb und eine Leuchtengruppe im Halbautomatik Betrieb. Ein zusätzlicher PF-Kontakt kann für verschiedene Steuerungsaufgaben genutzt werden, wie zum Beispiel eine weitere AN/AUS Lichtgruppe, HLK oder um die EVGs stromlos zu schalten.

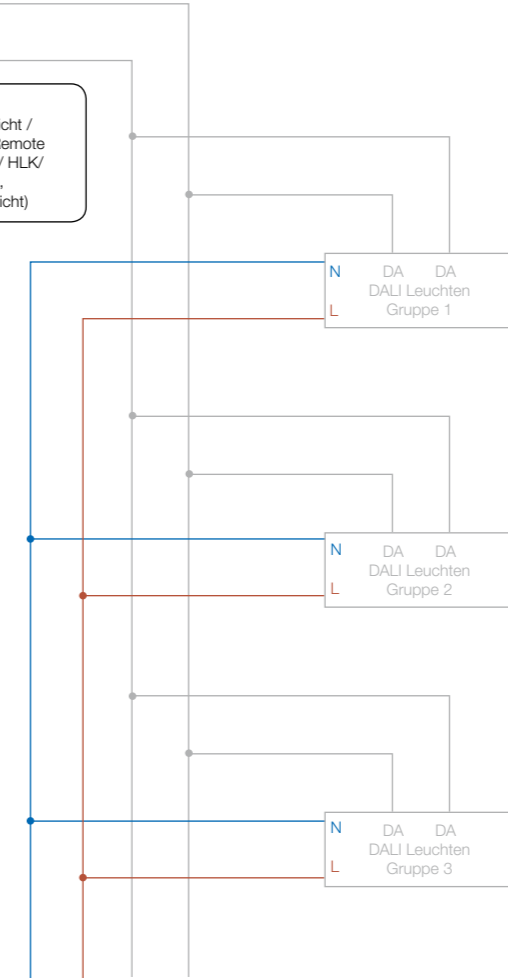
DALI Spannungsversorgung 150 mA, 64 Teilnehmer, 22 mA
Reserve für Slave Sensoren zur Bereichserweiterung
(Stromaufnahme Slaves 2-16 mA je nach Sensortyp)



Alle Steinel LiveLink Sensoren können zur Master/Slave Bereichserweiterung genutzt werden. Stromaufnahme der Slaves beachten!

Potentialfreier Kontakt 10 A / Ansteuerung über S4 im Modus Licht / Verschiedene Optionen per Smart Remote auswählbar (Modus Licht/ EVG Aus/ HLK/ Nightmatic/Alarm/Impuls/AUS, Voll-/Halbautomatik (nur Modus Licht))

Master / Master oder Master / Slave Bereichserweiterung mit weiteren Präsenzmeldern



Steuerung per Smart Remote
Weitere Informationen zu den umfangreichen Einstellmöglichkeiten des IR Quattro HD DALI plus Sensors mit der Smart Remote finden Sie auf Seite 36/37.



Smart Remote. Die Fernbedienung, im DALI plus Modus.

Schluss mit der lästigen Suche nach der passenden Fernbedienung! Mit der Smart Remote lassen sich sämtliche STEINEL-Sensoren und -Sensorleuchten ganz komfortabel mit nur einem einzigen Gerät steuern. Einfach die passende App auf das Smartphone bzw. Tablet laden, per Bluetooth mit der Smart Remote-Fernbedienung verbinden und per Infrarot sämtliche STEINEL-Produkte zentral ansteuern. Smarter geht's nicht! Hier die Funktionsübersicht der Smart Remote beim IR Quattro HD DALI plus.

Installation | Nutzer | Info

DALI Adressierung

Reset¹ | Zuordnung bearbeiten²

Neu³ | Neue Leuchte⁴

Sensitivität Senden max

Zeiteinstellung Senden 5 s

Dämmerungseinstellung Senden 375 lux

Relaisausgang* Senden HLK

Nachlaufzeit HLK Senden 60 min

Einschaltverzögerung HLK Senden 0 min

^ Stufe Grundhelligkeit Senden 20 %

^ Grundhelligkeit Senden 10 min

Aus Senden

^ Stufe Hauptlicht Senden 100%

80%

50%

^ Konstantlicht Senden Ein

30%

-50%

^ Betriebsart Senden Vollauto.

Halbauto. ②

Halbauto. ③

Vollauto. ④

Nachbarfunktion** Senden Hauptlicht

ECO-ON*** Senden 40%

Sensitivität / Reichweite DALI Slave Senden min

Reset | Test ON | Test OFF

Senden | Speichern | Laden

Installation | Nutzer | Info

^ Dimmen Senden 100%

70%

88%

Sensor | AN | AUS

Scene 1 | Scene 1 | Scene 2

Scene 2 | Scene 3 | Scene 3

Scene 4 | Scene 4

* **Relaisausgang:** Auswahl des Betriebsmodus des potentialfreien Relais

** **Nachbarfunktion:** Sensor mit detektierter Bewegung schaltet ins Hauptlicht, vernetzter Sensor ohne Bewegung schaltet ins Grundlicht

*** **ECO-ON-Funktion:** Automatisches Einschalten mit gedimmten Wert (10-70%). Voll Einschalten (100%) nur manuell. (Konstantlichtregelung immer deaktiviert).

App zur intuitiven Steuerung von Leuchten und Sensoren.



Kommunikation über Infrarot-Schnittstelle.

Zukunftssicher durch Bluetooth-Technologie.

Feste Verbindung mit Tablet oder Smartphone dank Haftpad.

Mobil und flexibel durch Batteriebetrieb.



App herunterladen.



Smart Remote per Bluetooth verbinden.



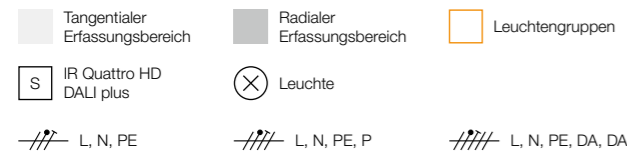
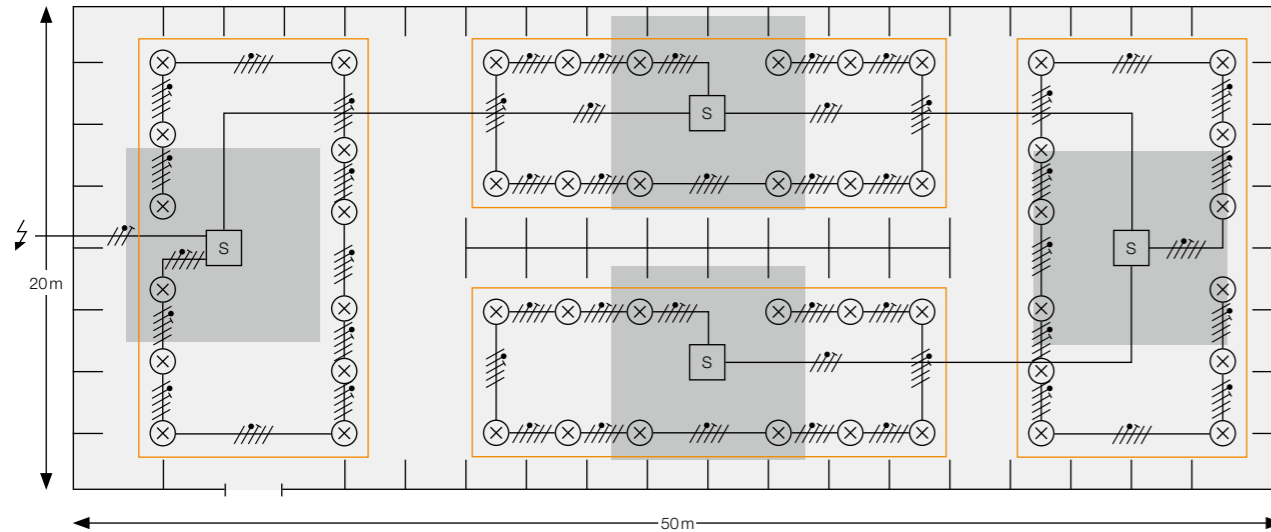
Gerät ist einsatzbereit.

¹ **Reset:** Zurück zur Werkseinstellung ² **Neu:** Adressierung aller neu angeschlossenen DALI-Teilnehmer und Zuweisung zur Leuchtengruppe

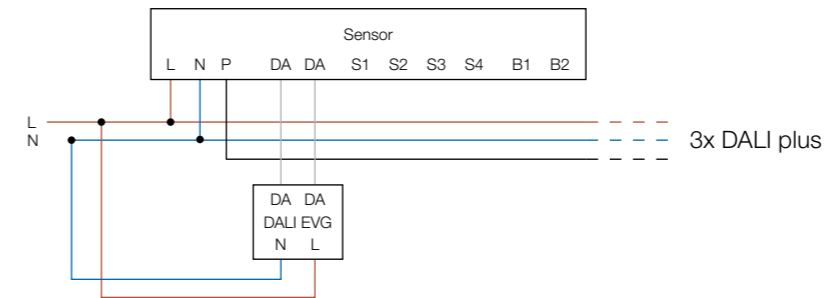
³ **Zuordnung bearbeiten:** Verschieben von adressierten Leuchten in andere Leuchtengruppen

⁴ **Neue Leuchte:** Nachträgliche Adressierung und Gruppenzuweisung einer unadressierten Leuchte (z.B. bei Austausch)

Zuverlässige Parkdecküberwachung dank vier vernetzter Sensoren. Vier IR Quattro HD Sensoren überwachen das gesamte Parkdeck und sorgen so dafür, dass Sicherheit immer Vorfahrt hat. Jeder Sensor schaltet seine eigene Leuchtengruppe und ist per Kabelvernetzung mit den anderen drei Sensoren verbunden. Detektiert ein Melder Bewegung, erstrahlt die entsprechende Leuchtengruppe in voller Lichtintensität. Dank praktischer Nachbarfunktion werden auch die anderen Bereiche des Parkdecks aktiviert: Die drei übrigen per P-Leitung vernetzten Sensoren schalten ihre Leuchtengruppen in das Grundlicht, so dass der Rest des Parkdecks in gedimmtes Licht getaucht wird. Ist die Nachlaufzeit zu Ende, schalten alle Sensoren die Beleuchtung komplett aus.



Installation



Settings via Smart Remote¹



- > Leuchten den Gruppen zuweisen
- > Reichweite 100%
- > Zeit 5 Min
- > Helligkeitswert 75 Lux
- > Grundlicht 20%, Aus
- > Hauptlicht 100%²
- > Konstantlichtregelung aus
- > Betriebsart Vollautomatik
- > Nachbarfunktion Ein, Grundlicht
- > ECO-ON deaktiviert

Produktliste



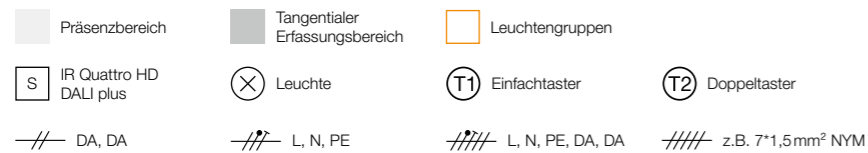
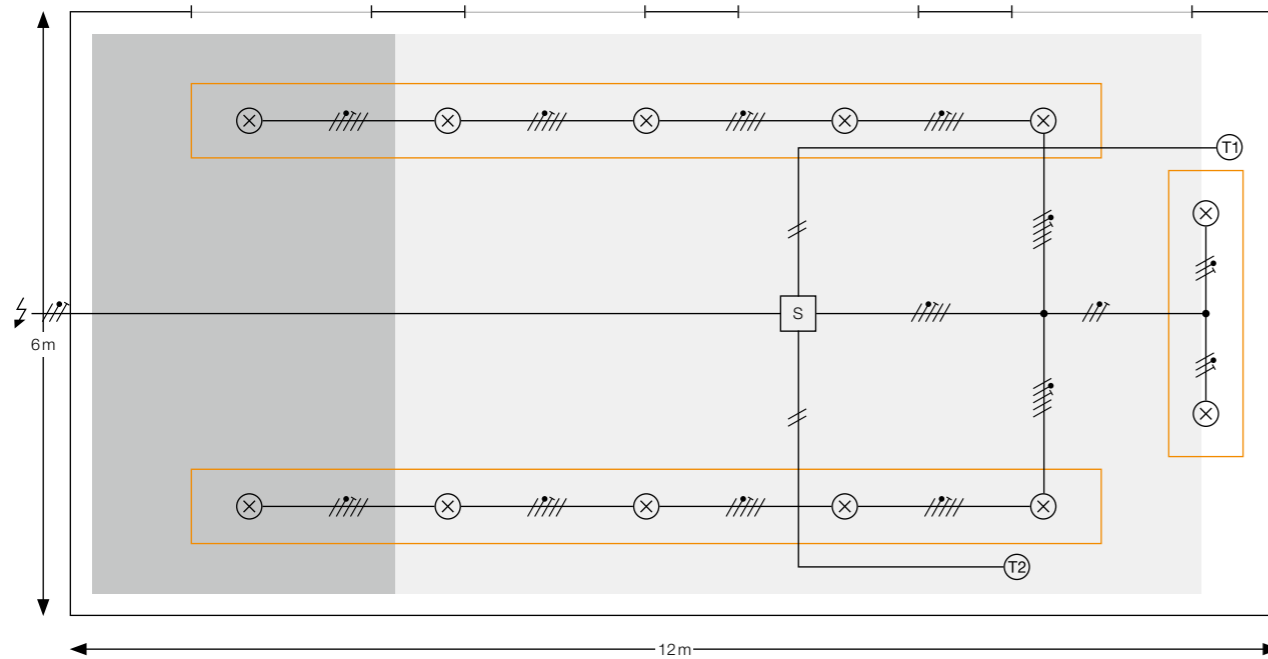
IR Quattro HD DALI plus

Ansteuerung von bis zu 64 DALI Leuchten in 3 Gruppen pro Sensor
 EAN 4007841 035204 (Deckeneinbau)
 EAN 4007841 035273 (Aufputzversion)

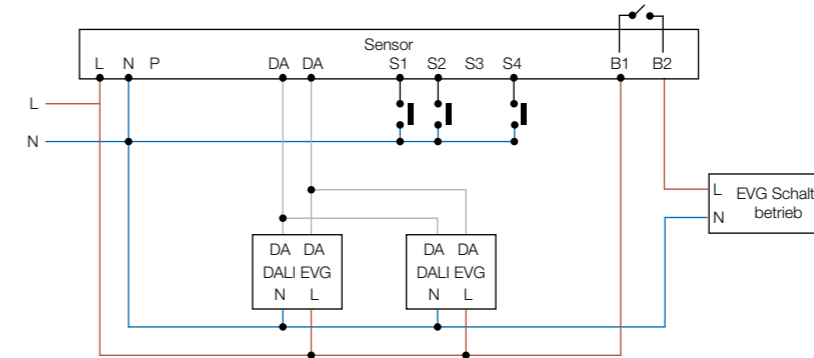
¹Erklärung der Funktionen auf S. 36

²bei Inbetriebnahme je nach Beleuchtungsstärke einzustellen

Voll- und teilautomatische Steuerung von drei Leuchtengruppen mit nur einem Sensor. In diesem typischen Klassenzimmer schaffen drei Lichtbänder eine lernfreundliche Atmosphäre. Die beiden Hauptleuchten-Gruppen an der Fensterfront und im Korridor werden per Konstantlichtregelung über ein DALI-Betriebsgerät vollautomatisch gesteuert. Das Tafellicht wird als separate Leuchtengruppe mit einem rein schaltbaren Betriebsgerät halbautomatisch bedient (manuell AN, automatisch AUS). Mit seinem 64 qm großen Präsenzbereich erfasst der IR Quattro HD sämtliche Bewegungen im Klassenzimmer. Alle Leuchtengruppen können jederzeit manuell per Taster übersteuert werden (Anschluss am Sensor: S1 und S2 für die Fenster- und Korridor-Gruppe, S4 für das Tafellicht). Die DALI-Leuchtengruppen werden manuell ein- und ausgeschaltet sowie gedimmt. Alternativ kann das Tafellicht mittels DALI-Leuchten auch als Leuchtengruppe 3 realisiert werden (für AN/AUS/Dimmen den Taster einfach an S3 anschließen). Der potentialfreie Kontakt kann dann z.B. für eine HLK-Ansteuerung genutzt werden oder um DALI-EVGs stromlos zu schalten und Energie zu sparen.



Installation



Settings via Smart Remote¹



- > Leuchten den Gruppen zuweisen
- > Reichweite 100%
- > Zeit 5 Min
- > Helligkeitswert 500 Lux
- > Relaisausgang Licht
- > Grundlicht AUS
- > Hauptlicht 80%
- > Konst G1 ein, Konst G2 Offset -20%²
- > Betriebsart G1 & G2 Vollautomatik, G4 Halbautomatik
- > Nachbarfunktion AUS
- > ECO-ON deaktiviert
- > Reichweite LiveLink Slave

Produktliste



IR Quattro HD DALI plus

4.800 Schaltzonen und 8 x 8 m Präsenzbereich sowie 20x20m Bewegungserfassung decken das gesamte Klassenzimmer ab.

EAN 4007841 035204 (Deckeneinbau)
EAN 4007841 035273 (Aufputzversion)

¹Erklärung der Funktionen auf S. 36

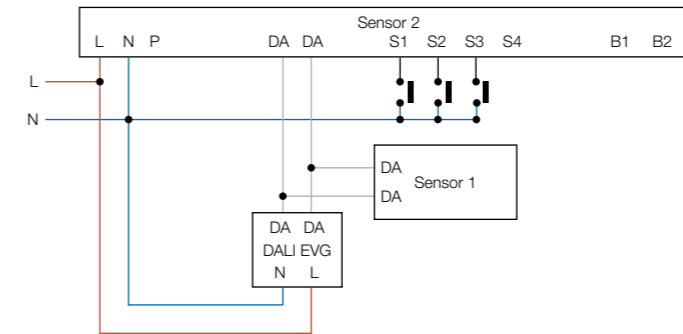
²je nach Raum zu definieren

DALI plus Großraumbüro

Intelligente Steuerung von drei Leuchtengruppen per Konstantlichtregelung über einen Master-Sensor.

Die drei Leuchtengruppen des Großraumbüros präsentieren sich mit individuellen Offsets. So wird der unterschiedliche Tageslichteinfall im Büro optimal berücksichtigt – und eine arbeitsfreundliche Beleuchtung bis in den letzten Winkel ermöglicht. Ein Master-Sensor (DALI plus) und drei Slave-Sensoren (LiveLink) überwachen das gesamte Büro mittels HD-Präsenzerfassung (bis zu 64 qm pro Sensor). In der Master-Slave-Vernetzung arbeiten alle vier Sensoren als Gesamtsystem perfekt zusammen. Die Slave-Sensoren senden erfasste Bewegungen an den Master, der die Beleuchtung einstellungsgemäß regelt. Direkt an den Sensor angeschlossen sind drei Taster, mit denen die Leuchten manuell geschaltet und gedimmt werden können. Wird der Raum verlassen, schaltet der Sensor die Beleuchtung am Ende der Nachlaufzeit sofort aus. Auf Wunsch kann auch eine zweite Nachlaufzeit mit Grundbeleuchtung eingestellt werden, bevor der Sensor schließlich ganz ausschaltet.

Installation



Settings via Smart Remote¹



- > Leuchten den Gruppen zuweisen
- > Reichweite 100%
- > Zeit 5 Min
- > Helligkeitswert 500 Lux
- > Grundlicht AUS
- > Hauptlicht 80%
- > Konst G1 ein, Konst G2 Offset -20%², Konst G3 Offset -40%²
- > Betriebsart G1 – G3 Vollautomatik
- > Nachbarfunktion AUS
- > ECO-ON deaktiviert
- > Reichweite LiveLink Slave

Produktliste



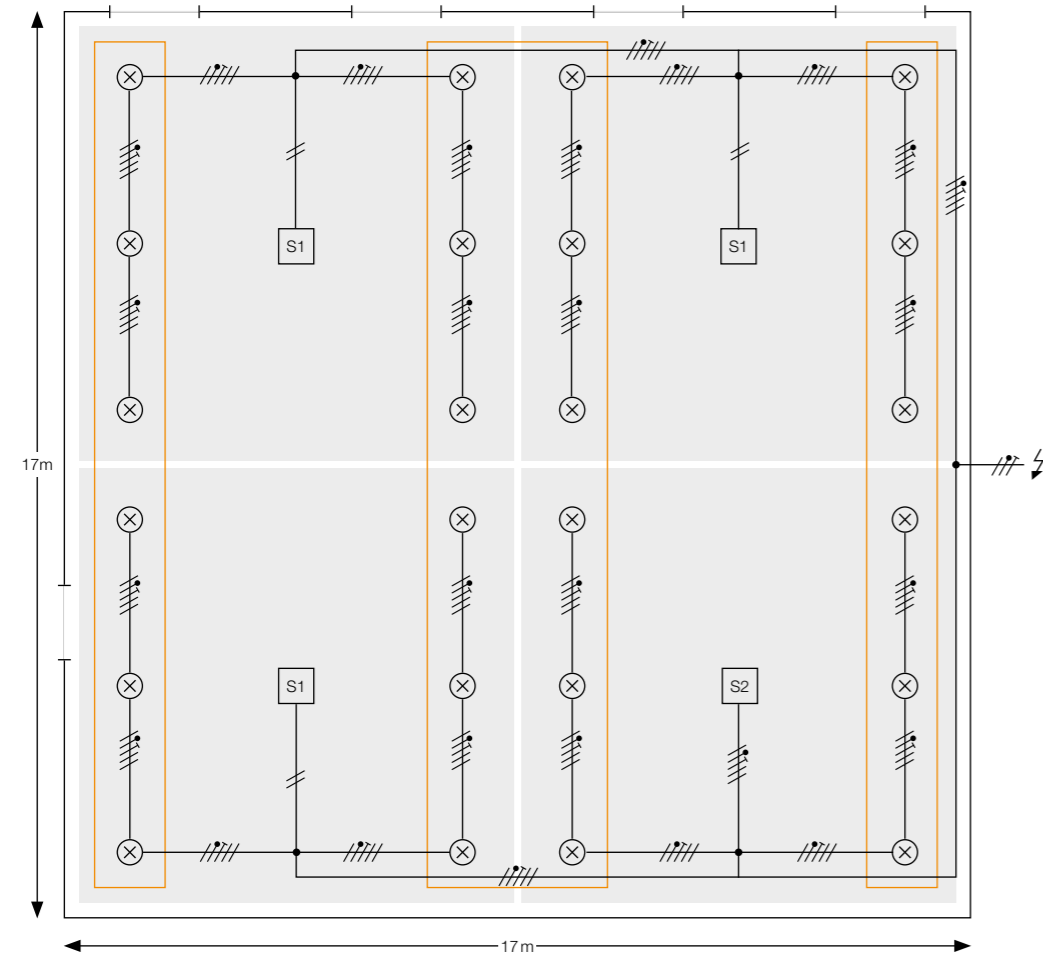
IR Quattro HD DALI plus

4.800 Schaltzonen und 8 x 8 m Präsenzbereich sowie 20x20m Bewegungserfassung decken das gesamte Großraumbüro ab.
EAN 4007841 035204 (Deckeneinbau)
EAN 4007841 035273 (Aufputzversion)



IR Quattro HD LiveLink

4.800 Schaltzonen und 8x8m Präsenzbereich verhindern Fehlschaltungen und tote Winkel.
EAN 4007841 009717

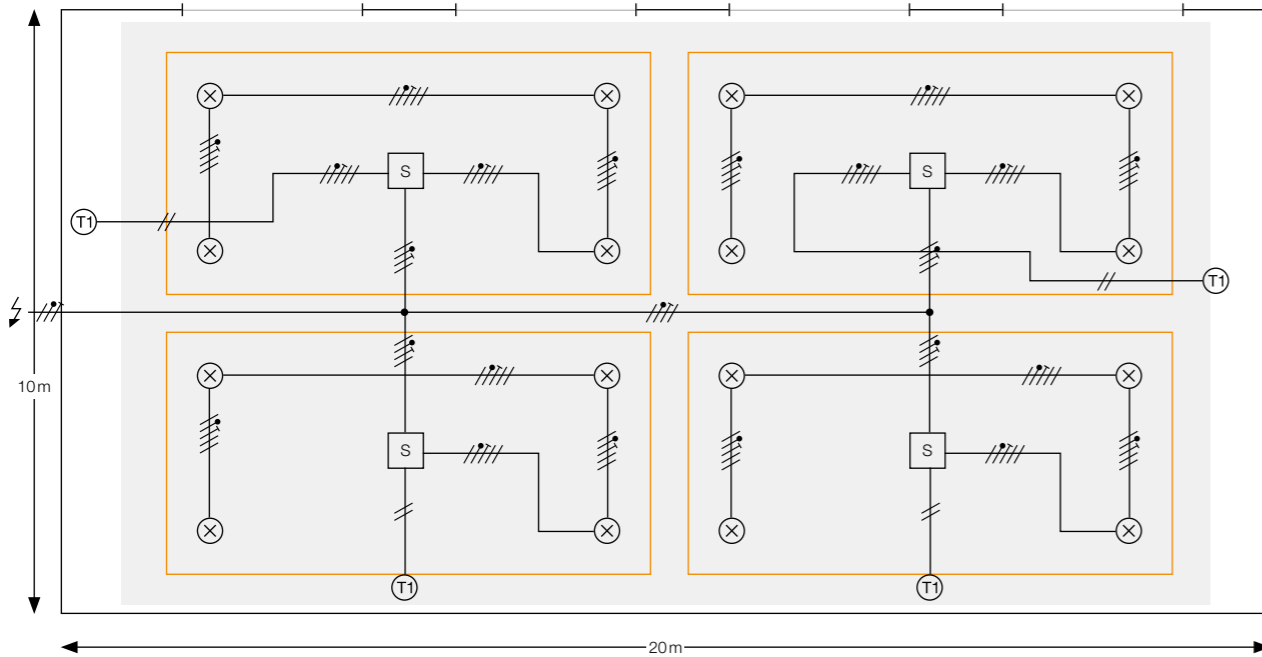


- | | | |
|------------------------|-------------------------|-------------------------------|
| Präsenzbereich | Leuchtengruppen | |
| IR Quattro HD LiveLink | IR Quattro HD DALI plus | Leuchte |
| DA, DA | L, N, PE | L, N, PE, DA, DA |
| | | z.B. 7*1,5mm ² NYM |

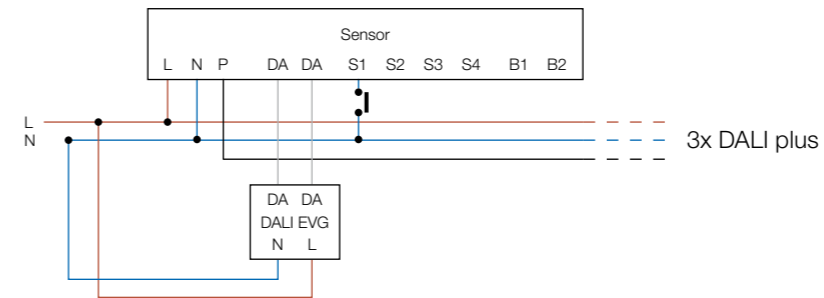
¹Erklärung der Funktionen auf S. 36

²je nach Raum zu definieren

Vier per Nachbarfunktion kommunizierende Arbeitsinseln – individuell gesteuert von je einem Sensor mit Konstantlichtregelung (oder per Taster). Jeder einzelne der vier Sensoren erfasst innerhalb eines Präsenzbereichs von bis zu 64 qm (8 x 8 m) selbst kleinste Bewegungen. Die einzelnen Erfassungsbereiche können per mechanischer Reichweiteinstellung haargenau auf die Arbeitsinseln abgestimmt werden. Weil gutes Teamwork alles ist, sind die Sensoren per P-Leitung miteinander vernetzt. Sobald in der Zone eines Sensors Bewegung detektiert wird, schaltet dieser die ihm zugeordneten Leuchten voll ein. Wird bei aktivierter Nachbarfunktion eine Bewegung in einer anderen Zone kommuniziert, schalten alle Zonen ohne eigene Bewegungsmeldung in das Grundlicht. Damit ist stets eine rundum angenehme Arbeitsumgebung ohne dunkle Bereiche sichergestellt.



Installation



Settings via Smart Remote¹



- > Leuchten den Gruppen zuweisen
- > Reichweite 100%
- > Zeit 5 Min
- > Helligkeitswert 500 Lux
- > Grundlicht 20%
- > Hauptlicht 100%
- > Konst G1 ein
- > Betriebsart G1 – Vollautomatik
- > Nachbarfunktion Ein
- > ECO-ON deaktiviert

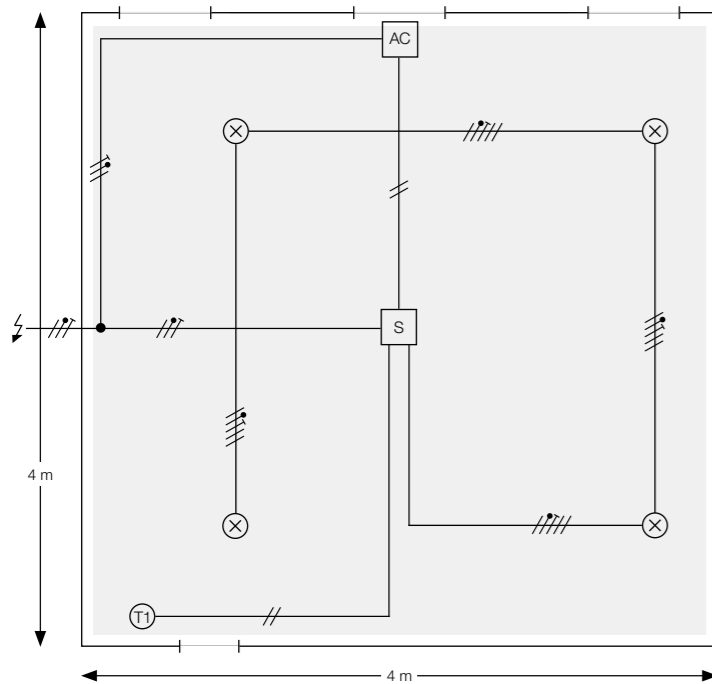
Produktliste



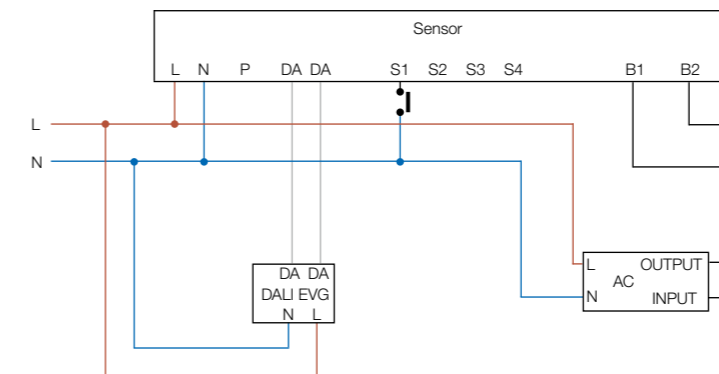
IR Quattro HD DALI plus
 4.800 Schaltzonen und 8 x 8 m Präsenzbereich sowie 20x20m Bewegungserfassung decken das gesamte Großraumbüro ab.
 EAN 4007841 035204 (Deckeneinbau)
 EAN 4007841 035273 (Aufputzversion)

¹Erklärung der Funktionen auf S. 36

Konstantlichtregelung und intelligente HLK-Steuerung mit nur einem Sensor. Der IR Quattro HD steuert im Konferenzraum nicht nur das Licht, sondern liefert im Anwesenheitsfall auch ein Steuersignal an das HLK-System. Abhängig von Anwesenheit und Tageslicht werden die Leuchten als Gesamtgruppe mit Konstantlichtregelung angesteuert. Sind Personen anwesend, wird das Signal zudem direkt und helligkeitsunabhängig an die HLK-Anlage weitergegeben. Die Einschaltverzögerung stellt sicher, dass der HLK-Betrieb erst bei dauerhafter Anwesenheit erfolgt. Wird der Raum nur kurz betreten und direkt wieder verlassen, bleiben Klimaanlage & Co. inaktiv. Per Taster kann die Beleuchtung manuell ein- und ausgeschaltet sowie gedimmt werden. Der Taster hat keinen Einfluss auf die HLK-Steuerung. Der Sensor IR Quattro HD überwacht das gesamte Einzelbüro und erfasst mit einem Präsenzbereich von bis zu 64 qm (8 x 8 m) selbst kleinste Bewegungen.



Installation



Settings via Smart Remote¹



- > Leuchten den Gruppen zuweisen
- > Reichweite 100%
- > Zeit 5 Min
- > Helligkeitswert 500 Lux
- > Relaisausgang HLK
- > Nachlaufzeit HLK 30 Min, Einschaltverzögerung Raumüberwachung
- > Grundlicht AUS
- > Hauptlicht 80%
- > Konst G1 ein
- > Betriebsart G1 Vollautomatik
- > Nachbarfunktion AUS
- > ECO-ON deaktiviert

Produktliste



IR Quattro HD DALI plus

Das PF Relais kann zur Ansteuerung von HLK mit eigener Einschaltverzögerung auf Nachlaufzeit genutzt werden
 EAN 4007841 035204 (Deckeneinbau)
 EAN 4007841 035273 (Aufputzversion)

¹Erklärung der Funktionen auf S. 36

DALI plus Sensoren

Basis des DALI plus Systems ist der intelligente High-End-Präsenzmelder IR Quattro HD DALI plus. Da er in Höhen von 2 bis maximal 10 Metern montiert werden kann, ist er praktisch überall einsetzbar. Mit ihm können drei adressierbare Leuchtengruppen für bis zu 64 Leuchten gesteuert werden. Mit der Universalfernbedienung Smart Remote ist es auch möglich, bereits vorhandenen Einstellwerte des Sensors auszulesen. Eine für drei Gruppen individuell einstellbare Konstantlichtregelung sowie erweiterte Komfortfunktionen, wie Nachbarfunktion oder Grundlicht runden die Möglichkeiten einer intelligenten Lichtsteuerung ab.



IR Quattro HD DALI plus

Perfekte Abdeckung mit 4.800 Schaltzonen und 8 x 8 m Präsenzbereich sowie 20x20m Bewegungserfassung.
EAN 4007841 035204



IR Quattro HD DALI plus AP

Perfekte Abdeckung mit 4.800 Schaltzonen und 8 x 8 m Präsenzbereich sowie 20x20m Bewegungserfassung.
EAN 4007841 035273



Sensoren von STEINEL mit DALI Technologie.

Voll kompatibel und intelligenter als man denkt. Die STEINEL DALI Sensoren sind die Sinnesorgane Ihres DALI Systems. Sie integrieren sich nahtlos in Ihre DALI Installation und übernehmen dabei wichtige Funktionen. Vom Einzelbüro bis zum kompletten Parkhaus. STEINEL Sensoren liefern die Informationen und die Einstellungsmöglichkeiten für die intelligente Lichtsteuerung.

DALI broadcast – die Basis-Lösung für intelligentes Licht.

53

DALI (Digital Addressable Lighting Interface) bietet nahezu grenzenlose Möglichkeiten. Lichtsteuerung, Sensoren, elektronische Betriebsgeräte und Leuchten arbeiten mit dem professionellen Schnittstellenstandard optimal zusammen. Sie kommunizieren ungehindert miteinander und reagieren aufeinander. Die STEINEL DALI Präsenzmelder ermöglichen mit einer Konstantlichtregelung über 2 Lichtkanäle die optimale Steuerung von Lichtbändern in Abhängigkeit des einfallenden Tageslichts.

1 oder 2 Kanal Broadcast

- **2x12 DALI EVGs** mit der Control PRO Serie
- **1x30 DALI EVGs** mit der 3000er Serie

Konstantlichtregelung und variable Grundlichtfunktionen

- **Konstantlichtregelung** unter Einbeziehung des Tageslichtanteils
- **2-Kanal Regelung** mit Offset mit Präsenzmeldern möglich
- **ON/OFF Funktion** wenn das Konstantlicht deaktiviert ist
- **Grundlichtfunktion** zur Komfort- oder Sicherheitsbeleuchtung als zweite Nachlaufzeit oder wenn der Helligkeitswert unterschritten wird (10-50 %)

Vernetzungsgruppen

- **Master/Slave Vernetzung** über P-Leitung der Präsenzmelder
- **Master/Slave Vernetzung** über DALI Bus mit LiveLink Sensoren als Slave
- **Bereichserweiterung** für große Überwachungsflächen, Einstellungen nur an einem Sensor (Master)

Fernbedienbar

- **Bequem einstellbar** per Smart Remote oder RC8/RC5
- **Erweiterte Einstellungen** nur per Fernbedienung möglich

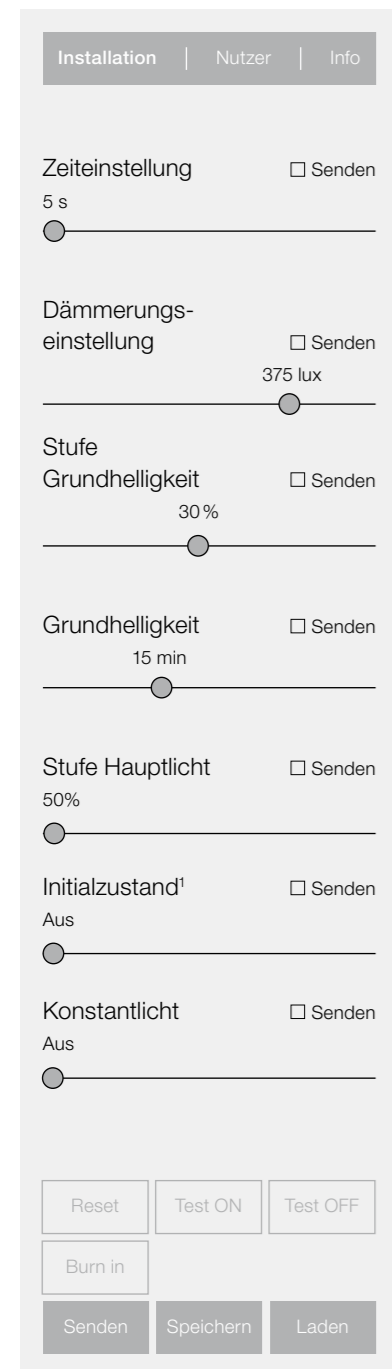


DALI broadcast – einfache Installation und Einstellung.

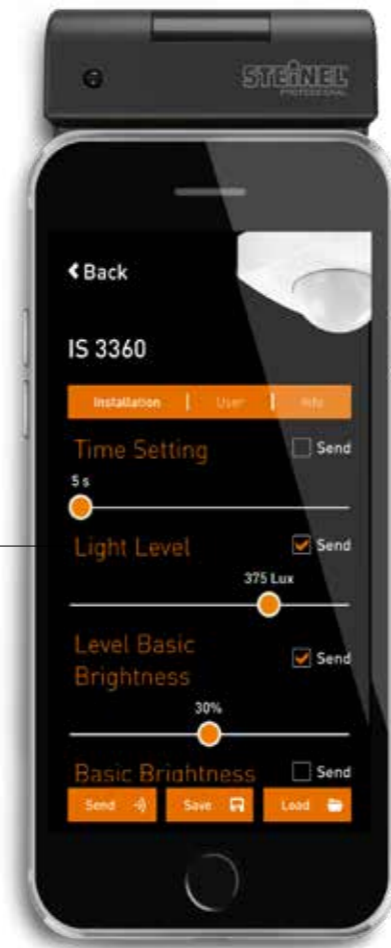
55

Bei DALI broadcast folgen alle Teilnehmer gemeinsam dem Steuersignal. Dank des Schnittstellenstandards können die Komponenten per Plug and Play einfach installiert werden. Die Einstellungen erfolgen entweder direkt am Sensor oder bequem per Smart Remote bzw. Fernbedienung vom Boden aus.

Hier die Einstellmöglichkeiten der Smart Remote bei den Sensoren der 3000er Serie.



App zur intuitiven Steuerung von Leuchten und Sensoren.



App herunterladen.



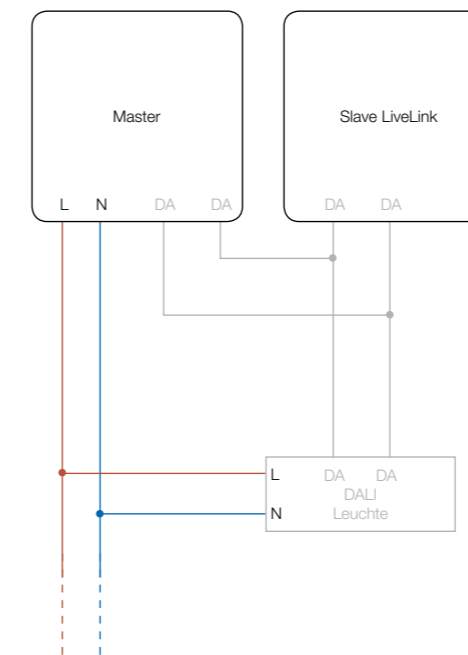
Smart Remote per Bluetooth verbinden.



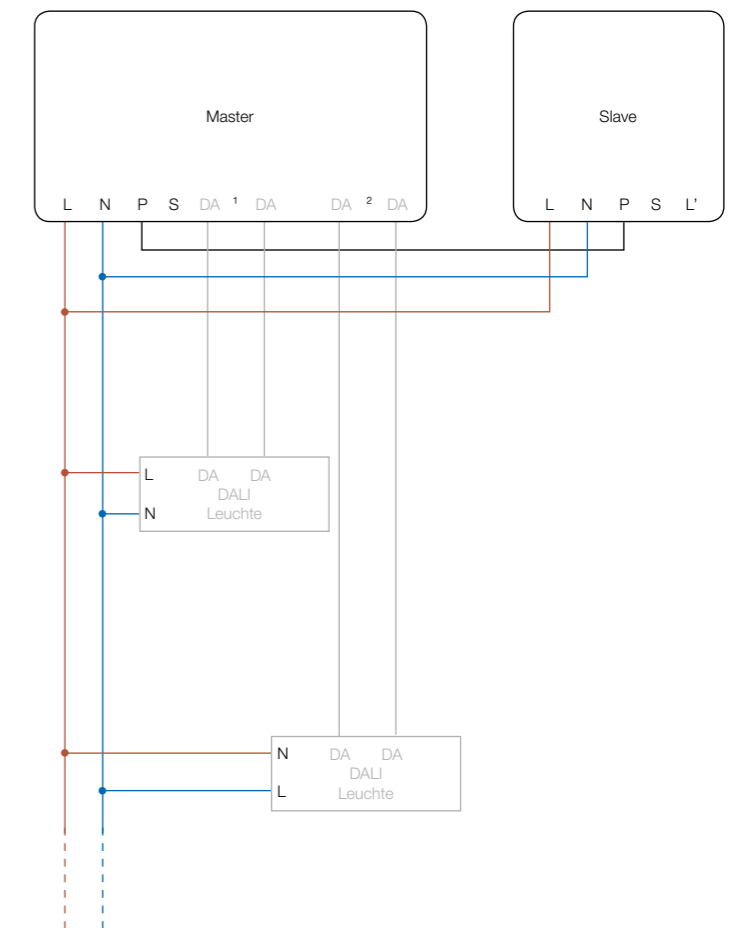
Gerät ist einsatzbereit.

¹ **Initialzustand:** Verhalten bei Spannungswiederkehr: Sensor schaltet immer nur bei Bewegung ein.

3000er



Control PRO



Ein System, unzählige Möglichkeiten.

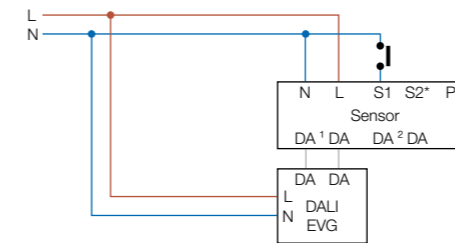
Mit den STEINEL Sensoren aus der 3000er Serie, der Control PRO Reihe und den neuen Sensorschaltern finden Sie immer den passenden Sensor für Ihre Anwendung. Sie können bis zu 30 EVGs (bei der 3000er Serie) und 2x 12 EVGs bei der Control PRO Serie anschließen. Selbstverständlich stehen Ihnen alle DALI Komfortfunktionen wie Konstantlichtregelungen und Grundlichtfunktionen sowie Vernetzungsgruppen zur Verfügung – bei den Control PRO Sensoren ist auch ein manuelles Dimmen möglich. Zusätzlich können alle Sensoren per Smart Remote oder Fernbedienung bequem eingestellt werden.

DALI

Einzelbüro

Automatische, manuell übersteuerbare Lichtsteuerung mit nur einem Sensor. Kleines Büro, noch kleinerer Aufwand: Mit einem DALI-Broadcast-Sensor können Einzelbüros mit einer oder maximal zwei Leuchtengruppen einfach und bequem gesteuert werden. Dies erfolgt entweder über eine praktische Konstantlichtregelung oder per Schaltbetrieb. Über den angeschlossenen Taster kann die Leuchtengruppe problemlos manuell ein- und ausgeschaltet sowie gedimmt werden. Dabei überwacht der IR Quattro SLIM einen Präsenzbereich von 4 x 4 m.

Installation



* Zweiter Tastereingang nur beim IR Quattro SLIM DALI vorhanden

Settings via Smart Remote¹



- > Zeit 5 Min
- > Helligkeitswert 500 Lux
- > Grundlicht AUS
- > Konstantlichtregelung ein
- > Betriebsart Vollautomatik

Produktliste



IR Quattro SLIM DALI

Mit nur 4mm Aufbauhöhe können bis zu 16m² Präsenzbereich erfasst werden.
EAN 4007841 005795



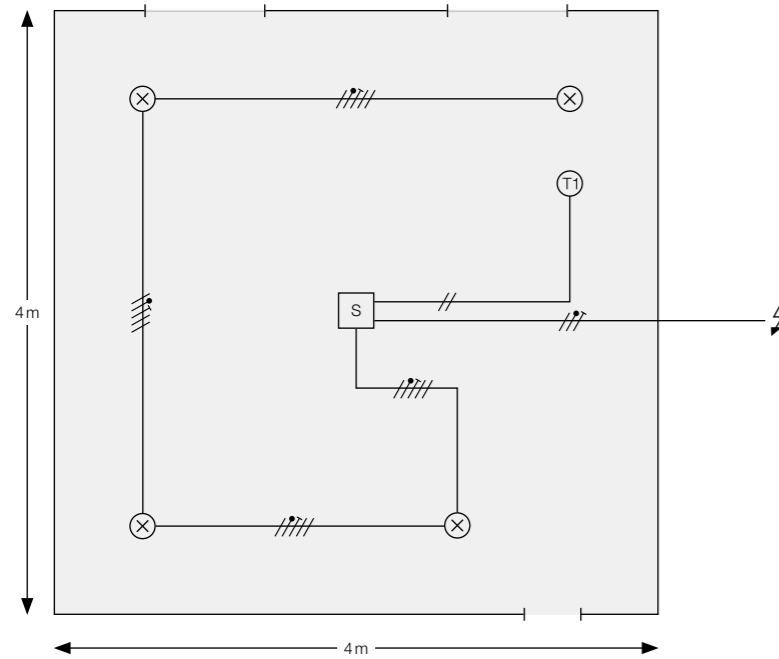
IR Quattro DALI

Alternative Deckensensor mit 16m² Präsenz- und 49m² tangentialem Erfassungsbereich
EAN 4007841 002749



IR 180 DALI

Alternative Präsenzscharter mit 180° Erfassung
EANs siehe Seite 66/67



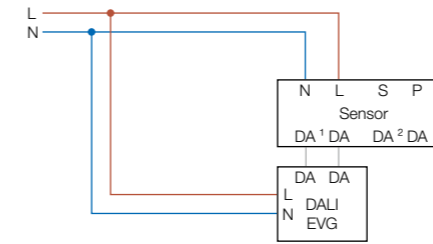
¹Erklärung der Funktionen auf S. 54

DALI

Flur/Gang

Vollautomatische Sicherheitsbeleuchtung in Korridoren. Beim Betreten des Flures oder Ganges, schaltet sich die Beleuchtung per Sensor vollautomatisch ein. In der Nacht sorgt abgedimmtes Grundlicht für eine beruhigende und komfortable Sicherheitsbeleuchtung. Mit bis zu 20 m radialer Erfassung ist der Sensor Dual HF perfekt für die Arbeitsbedingungen in Korridoren ausgelegt. Per Taster kann das Licht jederzeit manuell angefordert werden.

Installation



Settings via Smart Remote¹



- > Zeit 5 Min
- > Helligkeitswert 500 Lux
- > Grundlicht EIN, ganze Nacht
- > Konstantlichtregelung ein
- > Betriebsart Vollautomatik

Produktliste



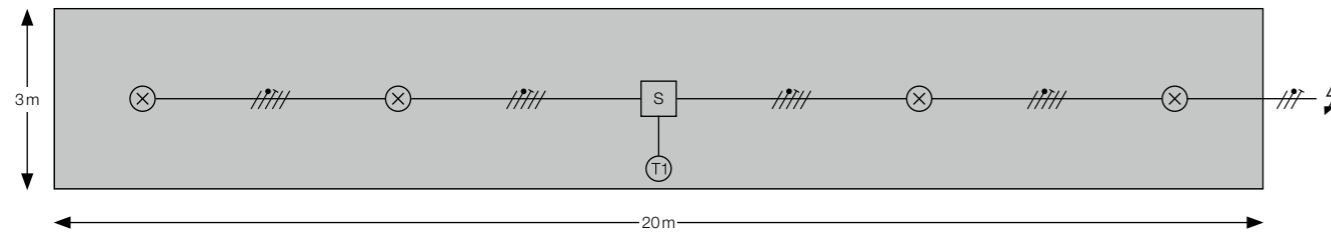
Dual HF DALI
Für eine lückenlose und präzise Erfassung mit bis zu 20 Meter Reichweite.
EAN 4007841 003005



IS 345 DALI
Alternative Gangsensor mit 45° Öffnungswinkel für 23x6m Erfassung.
EANs siehe Seite 67/68



IR 180 DALI
Alternative Präsenzscharter mit 180° Erfassung
EANs siehe Seite 66/67



- Radialer, Tangentialer Erfassungsbereich
- ⊗ Leuchte
- ⊕ Einfachaster
- 2x1,5mm²
- L, N, PE
- L, N, PE, DA, DA

¹Erklärung der Funktionen auf S. 54

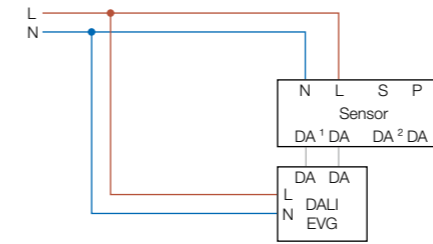
DALI

WC/Waschraum

61

Steuerung einer einheitlichen Lichtzone mit dem HF 360 DALI. Hochfrequenz-Technik kann mehr. Zum Beispiel Bewegungen hinter Kabinentüren zuverlässig erfassen. Deshalb eignet sich die HF-Technik auch ideal für Wasch- und WC-Räumlichkeiten. Einzige Voraussetzung: Die Türen dürfen nicht aus Metall sein. Aus Sicherheitsgründen wird vor dem Ausschalten zusätzlich ein Grundlicht mit zweiter Nachlaufzeit eingeschaltet – eine klare Abschaltvorwarnung für den Fall der Fälle.

Installation



Settings via Smart Remote¹

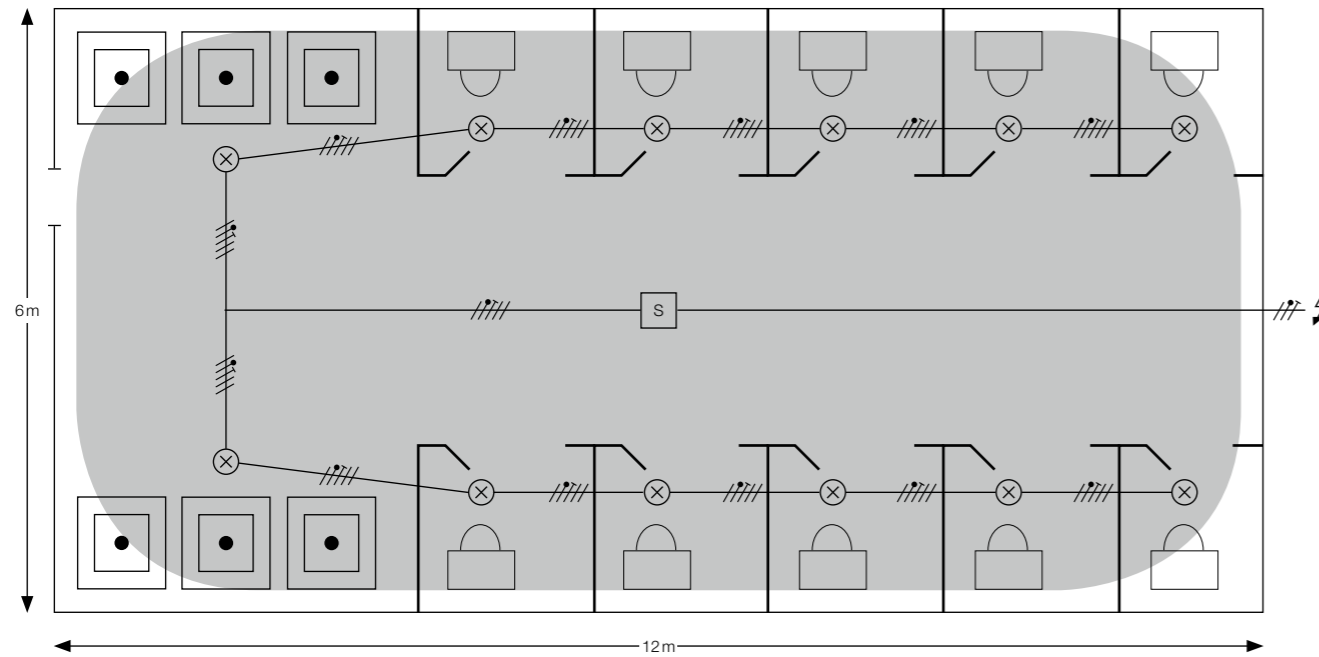


- > Zeit 5 Min
- > Helligkeitswert 300 Lux
- > Grundlicht EIN, 10 Minuten
- > Konstantlichtregelung aus
- > Betriebsart Vollautomatik

Produktliste

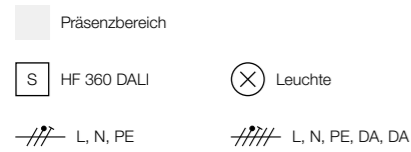
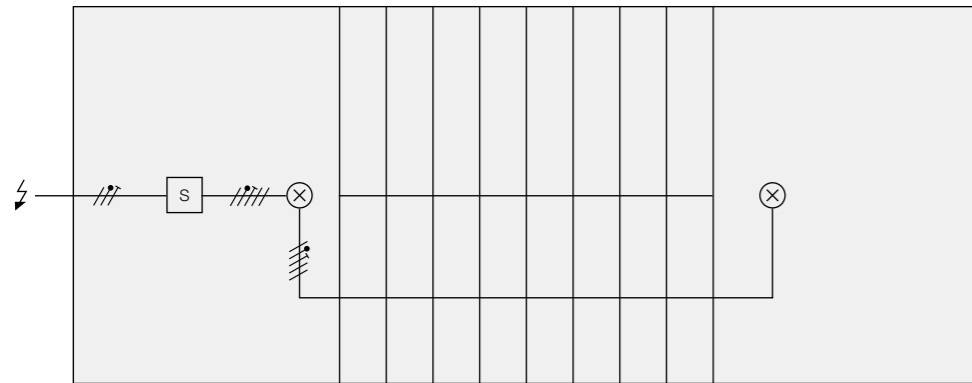


HF 360 DALI
 HF Technik erfasst durch die Kabinentüren (kein Metall) und reduziert so die Anzahl der benötigten Sensoren.
 EAN 4007841 002817

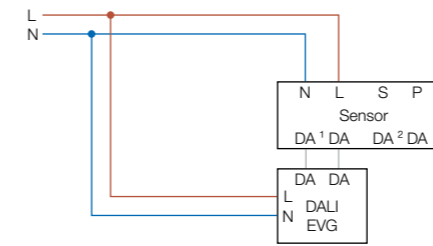


¹Erklärung der Funktionen auf S. 54

Zuverlässige Überwachung durch Hochfrequenz-Technik. Besonders in Treppenhäusern spielt das Thema Sicherheit eine entscheidende Rolle. Wer hier auf Hochfrequenz- statt auf Infrarot-Technik setzt, ist immer auf der sicheren Seite. Im vorliegenden Fall übernimmt der HF 360 DALI die Überwachung von Etage und Zwischenebene. Der Erfassungsbereich hat einen Durchmesser von bis zu 12 m und kann je nach Situation auch an kleinere Überwachungsbereiche angepasst werden. Wird der Helligkeitswert von 150 Lux unterschritten, schaltet der Melder ein Grundlicht von 20% ein. Bei Bewegungserfassung schaltet die Beleuchtung auf 100%.



Installation



Settings via Smart Remote¹



- > Zeit 5 Min
- > Helligkeitswert 150 Lux
- > Grundlicht 20%
- > Grundlicht EIN, ganze Nacht
- > Konstantlichtregelung aus
- > Betriebsart Vollautomatik

Produktliste



HF 360 DALI
 Sehr gute Erfassung der radialen Bewegung auf den Melder zu.
 EAN 4007841 002817



HF 180 DALI
Alternative Präsenzschalter mit 180° Erfassung.
 EANs siehe Seite 66/67

¹Erklärung der Funktionen auf S. 54

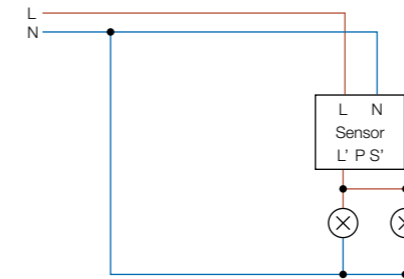
COM1

Nebenraum

65

Lichtgruppe mit Standard-EVG. Dieser Nebenraum ist mit einer Lichtgruppe ausgestattet, die per Schaltbetrieb ein- bzw. ausgeschaltet wird. Alle Leuchten verfügen über ein Standard-EVG ohne Dimm-Möglichkeit. Sind Personen anwesend und wird der Helligkeitswert unterschritten, geht die Beleuchtung automatisch an. Am Ende der Nachlaufzeit erlischt das Licht.

Installation



Settings via Smart Remote¹



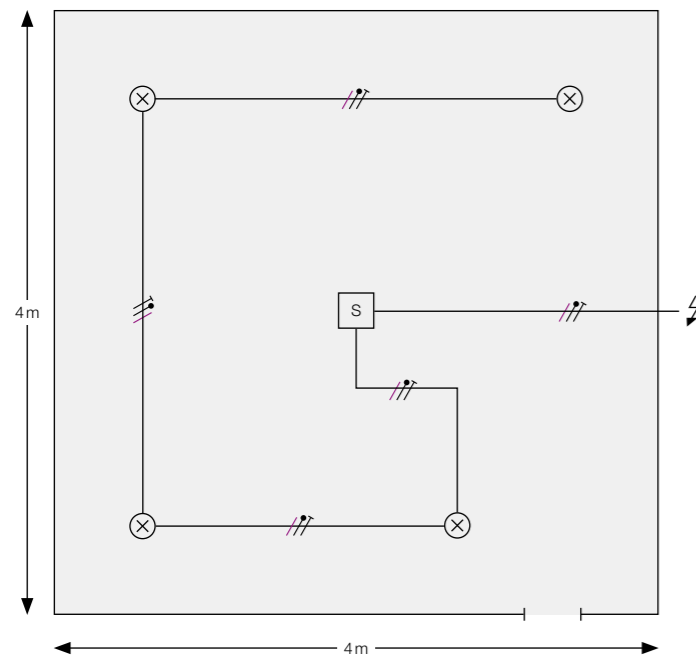
- > Zeit 5 Min
- > Helligkeitswert 300 Lux

Produktliste



IR Quattro COM1

Skalierbarer Erfassungsbereich verhindert Erfassung auf dem Flur bei geöffneter Tür.
EAN 4007841 000349



- Präsenzbereich
- S IR Quattro COM1
- ⊗ Leuchte
- //— L', N, PE

¹Erklärung der Funktionen auf S. 54

DALI Sensoren

67

Die Sensoren unserer bewährten 3000er Serie gibt es nun auch alle mit DALI Anschluss. Damit bekommen Sie auf einen Schlag Infrarot-, Hochfrequenz- und Dämmerungssensoren in bester Erfassungsgüte von STEINEL. Dank unterschiedlicher Bauformen (Aufputz, Unterputz, rund und eckig) finden Sie immer den richtigen Sensor für Ihre Umgebung. Abgerundet wird das umfangreiche STEINEL broadcast Sensorprogramm von Präsenzmelder und -schalter die ebenfalls mit bester Erfassungsgüte in DALI-Varianten erhältlich sind.



IR Quattro HD DALI

Bis zu 10m Montagehöhe und ein Erfassungsbereich bis zu 36x36m.
EAN 4007841 002756



IR Quattro DALI

Bis zu 10m Montagehöhe und ein Erfassungsbereich bis zu 49m².
EAN 4007841 002749



IR Quattro SLIM DALI

Mit nur 4mm Aufbauhöhe können bis zu 16m² Präsenzbereich erfasst werden.
EAN 4007841 005795



HF 3360 DALI

Temperaturunabhängige Erfassung dank Hochfrequenz-Technologie.
EAN 4007841 011604 (AP eckig)
EAN 4007841 033736 (AP rund)
EAN 4007841 033743 (UP eckig)
EAN 4007841 033750 (UP rund)



IS 345 MX Highbay DALI

Mit Montagehöhen von bis zu 14m und einem Erfassungsbereich von 30x4m perfekt für Gänge in Hochregallagern.
EAN 4007841 010591 (AP eckig)
EAN 4007841 033934 (UP eckig)



IS 3360 MX Highbay DALI

Montagehöhen von bis zu 14m eignen sich perfekt zur Überwachung hoher Räume.
EAN 4007841 010577 (AP eckig)
EAN 4007841 033606 (UP eckig)



HF 360 DALI

Sehr gute Erfassung der radialen Bewegung auf den Melder zu.
EAN 4007841 002817



Dual HF DALI

Hochfrequenz-Sensor für eine lückenlose und präzise Erfassung mit bis zu 20 Meter Reichweite.
EAN 4007841 003005



IS 3180 DALI

Überwachung von bis 500m² Fläche und einer maximalen Reichweite von 20m.
EAN 4007841 010553 (AP eckig)
EAN 4007841 055738 (UP eckig)



IS 345 DALI

Eine spezielle Gang-Erfassung überwacht 23x6m.
EAN 4007841 010584 (AP eckig)
EAN 4007841 033859 (AP rund)
EAN 4007841 033866 (UP eckig)
EAN 4007841 033873 (UP rund)



IS 3360 DALI

Für bis zu 4 Deckenhöhe geeignet schafft der Sensor mehr als 1000m².
EAN 4007841 010560 (AP eckig)
EAN 4007841 033507 (AP rund)
EAN 4007841 033514 (UP eckig)
EAN 4007841 033521 (UP rund)



IR 180 DALI

Infrarot-Wandschalter mit 180° Erfassungswinkel und 20m Reichweite.
EAN 4007841 033026 (weiß)
EAN 4007841 033019 (silber)



HF 180 DALI

Hochfrequenz-Wandschalter erfasst bei 180° jede Bewegung bei max. Ø 1 - 8m.
EAN 4007841 032937 (weiß)
EAN 4007841 032920 (silber)



NM 5000-3 DALI

Mit neuartiger, diffuser Lichtmessung ausgestatteter Dämmerungsschalter.
EAN 4007841 011703 (weiß)
EAN 4007841 033729 (schwarz)

→ Eine Übersicht aller Produkte inklusive der Anwendungs-orte finden Sie auf S. 73

DALI-2 Sensoren

Der neue DALI-2 Standard normiert unter anderem die Sensorkommunikation in DALI Systemen. Dies gewährleistet eine herstellerübergreifende Kompatibilität. DALI-2 erlaubt Sensoren, die erhobenen Sensordaten an übergeordnete Lichtmanagement-Systeme zu übermitteln. Somit können 64 Leuchten, 64 Sensoren flexibel über das Licht- oder Gebäudemanagement angepasst werden. Die Zuordnung zu Nutzungszonen erfolgt ebenfalls einfach über das Licht- oder Gebäudemanagement.

STEINEL PROFESSIONAL bietet ein großes Sortiment von DALI-2 Input device Sensoren für jede Anwendung.



IR Quattro HD DALI-2

Bis zu 10m Montagehöhe und ein Erfassungsbereich bis zu 36x36m.
EAN 4007841 057497



IR Quattro SLIM XS DALI-2

Mit nur 4mm Aufbauhöhe können bis zu 16m² Präsenzbereich erfasst werden.
EAN 4007841 057510 (eckig)
EAN 4007841 057527 (rund)



IR MICRO DALI-2

Bei einer maximalen Montagehöhe von 2,8 m mit einem Präsenzbereich von 4 x 4 m. Mit patentiertem Multisegment-Pyrosensor und acht Komfortfunktionen.
EAN 4007841 057732



IR Quattro MICRO DALI-2

Bis zu 16m² Präsenzbereich.
EAN 4007841 053871



HF 3360 DALI-2

Temperaturunabhängige Erfassung dank Hochfrequenz-Technologie.
EAN 4007841 057312 (AP eckig)
EAN 4007841 057329 (AP rund)
EAN 4007841 057336 (UP eckig)
EAN 4007841 057343 (UP rund)



IS 345 MX Highbay DALI-2

Mit Montagehöhen von bis zu 14m und einem Erfassungsbereich von 30x4m perfekt für Gänge in Hochregallägern.
EAN 4007841 057398 (AP eckig)
EAN 4007841 057404 (UP eckig)



IS 3360 MX Highbay DALI-2

Montagehöhen von bis zu 14m eignen sich perfekt zur Überwachung hoher Räume.
EAN 4007841 057374 (AP eckig)
EAN 4007841 057381 (UP eckig)



HF 360 DALI-2

Sehr gute Erfassung der radialen Bewegung auf den Melder zu.
EAN 4007841 057480



Dual HF DALI-2

Hochfrequenz-Sensor für eine lückenlose und präzise Erfassung mit bis zu 20 Meter Reichweite.
EAN 4007841 057459



IS 3180 DALI-2

Überwachung von bis 500m² Fläche und einer maximalen Reichweite von 20m.
EAN 4007841 057350 (AP eckig)
EAN 4007841 057367 (UP eckig)



IS 345 DALI-2

Eine spezielle Gang-Erfassung überwacht 23x6m.
EAN 4007841 057275 (AP eckig)
EAN 4007841 057299 (AP rund)
EAN 4007841 057282 (UP eckig)
EAN 4007841 057305 (UP rund)



IS 3360 DALI-2

Für bis zu 4 Deckenhöhe geeignet schafft der Sensor mehr als 1000m².
EAN 4007841 057237 (AP eckig)
EAN 4007841 057251 (AP rund)
EAN 4007841 057244 (UP eckig)
EAN 4007841 057268 (UP rund)



US 360 LiveLink

Rundum Präsenzerfassung dank Ultraschall hinter Objekten und bei extremen Temperaturen.
EAN 4007841 057534



Dual US LiveLink

Der perfekte Gangsensor mit einem Erfassungsbereich von 3x20m.
EAN 4007841 057466



Single US LiveLink

180° Sensor für Gänge bis zu 10m Länge.
EAN 4007841 057503



DualTech LiveLink

Die besten Eigenschaften der Infrarot- und Ultraschalltechnologie in einem Melder vereint.
EAN 4007841 057473



Light Sensor Dual DALI-2

Gerichtete und diffuse Messung für optimale Lichtregelung in Räumen.
EAN 4007841 057411 (AP eckig)
EAN 4007841 057428 (AP rund)
EAN 4007841 057435 (UP eckig)
EAN 4007841 057442 (UP rund)

Gute Lichtsteuerung benötigt die besten Sensoren.

Voraussetzung für alle Lichtsteuerungssysteme sind Sensoren mit bester Erfassung und intelligenter Auswertung. Seit über 30 Jahren entwickeln unsere Ingenieure Melder, die genau diesen Anforderungen entsprechen. Am Beispiel des IR Quattro HD sehen Sie die technologischen Highlights im Inneren des Sensors.

71



Präsenzbereich je nach Montagehöhe einstellbar

	Höhe 2,50m	Höhe 2,80m	Höhe 3,00m	Höhe 3,50m
1	3,6x3,6m	3,8x3,8m	4,0x4,0m	4,8x4,8m
2	4,0x4,0m	4,4x4,4m	4,8x4,8m	5,0x5,0m
3	4,6x4,6m	5,1x5,1m	5,6x5,6m	5,4x5,4m
4	5,2x5,2m	5,5x5,5m	5,8x5,8m	5,8x5,8m
5	5,8x5,8m	5,9x5,9m	6,0x6,0m	6,2x6,2m
6	6,8x6,8m	6,9x6,9m	7,0x7,0m	7,2x7,2m
7	7,8x7,8m	7,9x7,9m	8,0x8,0m	8,2x8,2m

LiveLink Sensoren

Einsatzort	Produkt	Bauform	EAN
Präsenzmelder			
Großes Büro, Konferenzraum, Klassenzimmer	IR Quattro HD LiveLink	Unterputz eckig	4007841 009717
Kleines Büro, Nebenraum, Konferenzraum	IR Quattro SLIM XS LiveLink	Unterputz eckig	4007841 033040
	IR Quattro SLIM XS LiveLink	Unterputz rund	4007841 035235
Kleines Büro, Nebenraum, Konferenzraum	IR Micro LiveLink	Unterputz eckig	4007841 009748
Flur, Gang	Dual HF LiveLink	Unterputz eckig	4007841 009700
Waschraum	HF 360 LiveLink	Unterputz eckig	4007841 033972
Gang	Single US LiveLink	Unterputz eckig	4007841 008437
Flur	Dual US LiveLink	Unterputz eckig	4007841 008420
Klassenzimmer	US 360 LiveLink	Unterputz eckig	4007841 008444
Klassenzimmer	DualTech LiveLink	Unterputz eckig	4007841 008451
Bewegungsmelder Innen			
Büro, Konferenzraum, Klassenzimmer	Light Sensor Dual LiveLink	Unterputz eckig	4007841 009762
Flur, Gang, Nebenraum	IS 3180 LiveLink	Aufputz eckig	4007841 049409
	IS 3180 LiveLink	Unterputz eckig	4007841 055752
Parkhaus, Eingangsbereiche, Funktionsraum	IS 3360 LiveLink	Aufputz eckig	4007841 049362
	IS 3360 LiveLink	Aufputz rund	4007841 049386
	IS 3360 LiveLink	Unterputz eckig	4007841 049379
	IS 3360 LiveLink	Unterputz rund	4007841 049393
Flur, Gang	IS 345 LiveLink	Aufputz eckig	4007841 049416
	IS 345 LiveLink	Aufputz rund	4007841 049430
	IS 345 LiveLink	Unterputz eckig	4007841 049423
	IS 345 LiveLink	Unterputz rund	4007841 049447
Hochregallager Gang	IS 345 MX Highbay LiveLink	Aufputz eckig	4007841 009731
Hochregallager Fläche	IS 3360 MX Highbay LiveLink	Aufputz eckig	4007841 009724
WC, Waschraum, Treppenhaus, Nebenraum	HF 3360 LiveLink	Aufputz eckig	4007841 049454
	HF 3360 LiveLink	Aufputz rund	4007841 055639
	HF 3360 LiveLink	Unterputz eckig	4007841 055622
	HF 3360 LiveLink	Unterputz rund	4007841 055646
Komponenten			
LiveLink Steuerbox	4007841 013653	Tasterkoppler DALI 4-fach	4007841 013660
LiveLink Steuerbox WiFi Connect	4007841 035129	LiveLink Gateway KNX	4007841 034009

DALI plus Sensoren

Großes Büro, Konferenzraum, Klassenzimmer	IR Quattro HD DALI plus DE	Unterputz	4007841 035204
	IR Quattro HD DALI plus AP	Aufputz	4007841 035273

DALI broadcast Sortiment

Einsatzort	Produkt	Bauform	EAN
Präsenzmelder			
Großes Büro, Konferenzraum, Klassenzimmer	IR Quattro HD DALI	Unterputz eckig	4007841 002756
Kleines Büro, Nebenraum, Konferenzraum	IR Quattro DALI	Unterputz eckig	4007841 002749
	IR Quattro SLIM DALI	Unterputz eckig	4007841 005795
Flur, Gang	Dual HF DALI	Unterputz eckig	4007841 003005
WC, Waschraum, Treppenhaus, Nebenraum	HF 360 DALI	Unterputz eckig	4007841 002817
Flur, Gang, Nebenraum	IR 180 DALI	Unterputz eckig	4007841 033026
	IR 180 DALI	Unterputz eckig	4007841 033019
WC, Waschraum, Flur	HF 180 DALI	Unterputz eckig	4007841 032937
	HF 180 DALI	Unterputz eckig	4007841 032920
Bewegungsmelder Innen			
Parkhaus, Eingangsbereiche, Funktionsraum	IS 3360 DALI	Aufputz eckig	4007841 010560
	IS 3360 DALI	Aufputz rund	4007841 033507
	IS 3360 DALI	Unterputz eckig	4007841 033514
	IS 3360 DALI	Unterputz rund	4007841 033521
Flur, Gang	IS 345 DALI	Aufputz eckig	4007841 010584
	IS 345 DALI	Aufputz rund	4007841 033859
	IS 345 DALI	Unterputz eckig	4007841 033866
	IS 345 DALI	Unterputz rund	4007841 033873
WC, Waschraum, Treppenhaus, Nebenraum	HF 3360 DALI	Aufputz eckig	4007841 011604
	HF 3360 DALI	Aufputz rund	4007841 033736
	HF 3360 DALI	Unterputz eckig	4007841 033743
	HF 3360 DALI	Unterputz rund	4007841 033750
Hochregallager Fläche	IS 3360 MX Highbay DALI	Aufputz eckig	4007841 010577
	IS 3360 MX Highbay DALI	Unterputz eckig	4007841 033606
Hochregallager Gang	IS 345 MX Highbay DALI	Aufputz eckig	4007841 010591
	IS 345 MX Highbay DALI	Unterputz eckig	4007841 033934
Flur, Gang, Nebenraum	IS 3180 DALI	Aufputz eckig	4007841 010553
	IS 3180 DALI	Unterputz eckig	4007841 055738
Schaufenster, Werbeflächen, Gebäudefassaden	NM 5000-3 DALI	Aufputz eckig	4007841 011703
	NM 5000-3 DALI	Aufputz eckig	4007841 033729
Sensorleuchten			
Parkhaus, Industrie- und Lagerraum	RS PRO 5800 LED		4007841 007652
	RS PRO 5800 LED Slave		4007841 007669
	RS PRO 5850 LED		4007841 007676
	RS PRO 5850 LED Slave		4007841 007683

DALI-2

DALI-2 Sortiment

Einsatzort	Produkt	Bauform	EAN
Präsenzmelder			
Großes Büro, Konferenzraum, Klassenzimmer	IR Quattro HD DALI-2	Unterputz eckig	4007841 057497
Kleines Büro, Nebenraum, Konferenzraum	IR Quattro SLIM XS DALI-2	Unterputz eckig	4007841 057510
	IR Quattro SLIM XS DALI-2	Unterputz rund	4007841 057527
	IR Quattro MICRO DALI-2	Unterputz rund	4007841 053871
	IR MICRO DALI-2	Unterputz rund	4007841 057732
Flur, Gang	Dual HF DALI-2	Unterputz eckig	4007841 057459
WC, Waschraum, Treppenhaus, Nebenraum	HF 360 DALI-2	Unterputz eckig	4007841 057480
Kleines Büro, Konferenzraum, WC, Waschraum	US 360 DALI-2	Unterputz eckig	4007841 057534
Flur, Gang	Dual US DALI-2	Unterputz eckig	4007841 057466
Flur, Gang, Treppenhaus, Nebenraum	Single US DALI-2	Unterputz eckig	4007841 057503
	DualTech DALI-2	Unterputz eckig	4007841 057473
Bewegungsmelder Innen			
Parkhaus, Eingangsbereiche, Funktionsraum	IS 3360 DALI-2	Aufputz eckig	4007841 057237
	IS 3360 DALI-2	Aufputz rund	4007841 057251
	IS 3360 DALI-2	Unterputz eckig	4007841 057244
	IS 3360 DALI-2	Unterputz rund	4007841 057268
Flur, Gang	IS 345 DALI-2	Aufputz eckig	4007841 057275
	IS 345 DALI-2	Aufputz rund	4007841 057299
	IS 345 DALI-2	Unterputz eckig	4007841 057282
	IS 345 DALI-2	Unterputz rund	4007841 057305
WC, Waschraum, Treppenhaus, Nebenraum	HF 3360 DALI-2	Aufputz eckig	4007841 057312
	HF 3360 DALI-2	Aufputz rund	4007841 057329
	HF 3360 DALI-2	Unterputz eckig	4007841 057336
	HF 3360 DALI-2	Unterputz rund	4007841 057343
Hochregallager Fläche	IS 3360 MX Highbay DALI-2	Aufputz eckig	4007841 057374
	IS 3360 MX Highbay DALI-2	Unterputz eckig	4007841 057381
Hochregallager Gang	IS 345 MX Highbay DALI-2	Aufputz eckig	4007841 057398
	IS 345 MX Highbay DALI-2	Unterputz eckig	4007841 057404
Flur, Gang, Nebenraum	IS 3180 DALI-2	Aufputz eckig	4007841 057350
	IS 3180 DALI-2	Unterputz eckig	4007841 057367
Schaufenster, Werbeflächen, Gebäudefassaden	Light Sensor Dual DALI-2	Aufputz eckig	4007841 057411
	Light Sensor Dual DALI-2	Aufputz rund	4007841 057428
	Light Sensor Dual DALI-2	Unterputz eckig	4007841 057435
	Light Sensor Dual DALI-2	Unterputz rund	4007841 057442

Service



Marke STEINEL

- Seit 1969 ist STEINEL Spezialist für Sensortechnik
- Entwickelt in Deutschland
- Produziert in Europa



5 Jahre Garantie sind eine lange Zeit. Nicht für unsere Produkte.

Alles, was wir verkaufen, wird von uns nicht nur selbst entwickelt, sondern auch selbst produziert. Und das ausschließlich in Europa. Zudem prüfen wir jedes STEINEL-Produkt vor seiner Auslieferung lückenlos auf seine Funktionsfähigkeit. So stellen wir die Herkunft, die einwandfreie Qualität sowie die hohe Lebensdauer unserer Produkte sicher. Aus diesem Bewusstsein heraus setzen wir ein Zeichen, das in der Branche einzigartig ist: 5 Jahre Herstellergarantie auf alle Produkte von STEINEL Professional. Bedingungen unter steinel-professional.de/garantie



Zertifizierte Qualität

Für uns ist es selbstverständlich, dass alle Produkte von STEINEL den europäischen Sicherheitsstandards entsprechen. Dass dies mit viel Aufwand verbunden und technisch nicht immer ganz einfach ist, hält uns nicht davon ab. Weil es uns das wert ist. Damit Sie zertifizierte Qualität erhalten – 100%ig.

Natürlich ist unser Managementsystem nach der Qualitätsnorm DIN EN ISO 9001 und der Umweltnorm DIN EN ISO 14001 zertifiziert.



STEINEL Kundenservice

- Telefon: +49(0)5245/448-188
- Mail: service@steinel.de
- Montag - Freitag: 8.00 - 20.00 Uhr
- Samstag: 9.30 - 16.00 Uhr



www.steinel-professional.de

- Produktübersicht
- Bedienungsanleitungen zum Download
- Produktvideos



STEINEL Ersatzteil-Service

- Nachkauf-Garantie auf Originalteile



Kostenloser Planungsservice

- PROLog / Relux
- Telefon: +49(0)5245/448-307
- Telefax: +49(0)5245/448-308
- Mail: objekte@steinel.de



STEINEL Akademie

- Unser eigenes Schulungszentrum in Herzebrock steht Ihnen und Ihren Kunden zur Verfügung
- Telefon: +49(0)5245/448-0
- Mail: academy@steinel.de



STEINEL vor Ort

- Eigener Außendienst ist direkter Ansprechpartner
- Individuelle POS-Bausteine steigern Aufmerksamkeit und Umsatz.

