



Handboek voor intelligent lichtmanagement.  
Oplossingen van STEINEL met DALI-toepassingen.



## Duidelijke oriëntatie en praktijkgerichte installatieplannen.

Met de drie lichtmanagementsystemen van STEINEL kunnen aan de meest uiteenlopende eisen worden voldaan. Van eenvoudige ruimtelijke oplossingen tot complexe lichtscènes en complete verlichtingssystemen met onze DALI-oplossingen kunnen we lichtplanners en installateurs altijd moderne en eenvoudig te gebruiken oplossingen aanbieden.

### LiveLink

<b>Systeembeschrijving</b> .....	08
Klaslokaal (met scèneregeling).....	12
Vergaderruimte (met scèneregeling).....	14
Vergaderruimte (met variabele scheidingswand) .....	16
Groot kantoor (met gang).....	18
Sporthal .....	20
Multifunctionele sporthal (met LiveLink Connect) .....	22
Productie hal .....	24
Stellingmagazijn.....	26
Sensoren en toebehoren .....	28

### DALI plus

<b>Systeembeschrijving</b> .....	32
Parkeergarage .....	38
Klaslokaal (met bordverlichting) .....	40
Groot kantoor .....	42
Groot kantoor (met buurfunctie) .....	44
Klein kantoor (met HVAC) .....	46
Sensoren.....	48

### DALI broadcast

<b>Systeembeschrijving</b> .....	52
Kleine vergaderruimte .....	56
Hal/gang .....	58
Toilet/doucheruimte .....	60
Trappenhuis.....	62
Bijruimte (COM1) .....	64
Sensoren.....	66

<b>Productoverzicht</b> .....	70
-------------------------------	----

# Handboek voor intelligent lichtmanagement met DALI. Waar het om gaat:

Veel vakmensen zijn sceptisch over op de markt beschikbare systemen voor lichtmanagement, omdat de installatie en afstelling van de systemen erg onoverzichtelijk is. STEINEL heeft deze zorgen ter harte genomen en levert nu de juiste oplossingen. Enerzijds met wereldwijd toonaangevende sensortechnologie. Anderzijds met systemen die voor alle toepassingen en elke ruimtelijke situaties de optimale oplossing garanderen.

In deze brochure hebben wij de belangrijkste informatie en installatie voorbeelden van de STEINEL-DALI-WERELD voor u samengevat.

## DALI plus. De toegang tot de wereld van intelligente lichtsturing.

- Intelligente DALI-aanwezigheidsmelder met uitgebreide extra functies
- Montagehoogtes van 2,5 tot 12m
- 3 lichtkanalen DALI adresseerbaar of broadcast-modus
- Max. 64 lampen, eenvoudig met de app in te stellen
- Extra potentiaalvrij relais
- Regeling constant licht en variabele basislichtfuncties
- Schakelaarinterface voor alle 3 lichtkanalen om te schakelen en te dimmen
- Schakelaarinterface voor het potentiaalvrije relais (lichtmodus)
- Afstandsbediening mogelijk
- IP 20



## DALI broadcast. Sensoren van STEINEL met DALI-technologie.

- Bewegings- en aanwezigheidsmelders
- 1 of 2 kanalen broadcast
- 2x 12 of 1x30 lampen
- Montagehoogtes van 2 tot 14m
- Regeling constant licht en variabele basislichtfuncties
- Bewegingsmelder met aanwezigheidsmelder switch off logic
- Schakelaarinterface om te schakelen en te dimmen (alleen bij aanwezigheidsmelders)
- Afstandsbediening mogelijk
- IP 20 tot IP 54



## LiveLink.

### Intelligente lichtsturing XXL en zeer flexibel.

- Uw creativiteit kent hierbij geen grenzen.
- U kunt uit alle sensoren van Steinel kiezen
- Lichtmanagement was nog nooit zo betrouwbaar en snel bedacht, geïnstalleerd, afgesteld en gereed om toe te passen.
- Met slechts één besturingsapparaat en twee handige apps kunnen in een handomdraai individueel gedefinieerde ruimtes geconfigureerd en bediend worden
- De installatie van LiveLink begint met een gebruikelijke DALI-aansluiting
- LiveLink biedt 3 verschillende basislicht scenario's basisverlichting die eenvoudig via de app kunnen worden ingesteld
- Ook is er een gebruikersvriendelijke regeling voor constant licht
- Er zijn 16 lampengroepen mogelijk, die eenvoudig via de app zijn aan te passen
- Er kunnen max. 64 lampen worden aangesloten
- Er kunnen Use Cases met gewenste toepassingsscenario's worden gebruikt
- LiveLink biedt u te allen tijde flexibiliteit – in een handomdraai kunt u de gewenste toepassingen in de ruimte aanpassen – zonder de bekabeling te veranderen!





 LiveLink

Profiteer van een buitengewoon partnerschap.

Twee grote namen, één doel: intelligent licht voor iedereen! STEINEL is marktleider op het gebied van technologie en innovaties in het marktsegment lichtsturing m.b.v. sensortechniek. TRILUX is de Duitse marktleider voor professionele verlichtingsoplossingen. Samen zijn ze de uitvinders van het meest simpele lichtsturingssysteem aller tijden. Van harte welkom in de nieuwe wereld van licht. Welkom bij LiveLink!

# LiveLink. Lichtsturing XXL. Volledige flexibiliteit voor vandaag en morgen.

9

LiveLink is het op DALI gebaseerde lichtmanagementsysteem dat STEINEL in samenwerking met de specialist voor lichttechniek TRILUX heeft ontwikkeld. Wat vroeger erg complex en tijdrovend was, kan nu met LiveLink eenvoudig en zonder specialistische kennis en programmeerervaring in slechts enkele minuten worden ingesteld. De bediening met een tablet of smartphone is intuïtief en eenvoudig. De LiveLink-app leidt u stap voor stap door de installatie. Vaak voorkomende toepassingsscenario's, bijvoorbeeld in een kantoor of klaslokaal, zijn opgenomen als zogenaamde Use Cases en maken de planning bijzonder eenvoudig. Speciale, zeer gevoelige LiveLink-sensoren van STEINEL schakelen het licht heel precies, passend bij het gebruik van de ruimte en de aanwezige hoeveelheid daglicht.



## Intelligent plannen, configureren en individueel aanpassen. Allemaal met de APP.

Om de planning en installatie van lampen te vereenvoudigen, beschikt LiveLink over een aantal voor geprogrammeerde toepassingen voor de gebruiker. Deze 'Use Cases' geven de gebruiker de zekerheid van een optimaal geconfigureerde en genormeerde verlichting. Het verbinden van de lampen tot groepen met dezelfde voorinstellingen garandeert dat de installateur het lichtmanagementsysteem probleemloos in gebruik kan nemen.

De LiveLink-apps zijn beschikbaar voor besturingssysteem iOS en worden gekenmerkt door een grote gebruiksvriendelijkheid. Voor de ingebruikneming biedt de app **LiveLink Install** talrijke intelligente functies voor de installateur; voor een snelle, veilige en eenvoudige configuratie van het lichtmanagementsysteem. De app **LiveLink Control** stelt de gebruiker in staat om de verlichting snel en eenvoudig aan te passen aan persoonlijke omstandigheden of situaties.

LiveLink  
Install



iOS

LiveLink  
Control



iOS

# LiveLink. Componenten en installatieprincipe.

# 11

Lichtsturing was nog nooit zo betrouwbaar en snel te bedenken, installeren en bedienen als met LiveLink. Met slechts één besturingsapparaat en twee handige apps kunnen in een handomdraai specifiek gedefinieerde ruimtes worden geconfigureerd en geregeld.

De installatie van LiveLink begint met een gebruikelijke DALI-aansluiting: de componenten – lampen, sensoren en schakelaars – worden via DALI aangesloten op het besturingsapparaat. Het besturingsapparaat en de lampen hebben bovendien een standaard netaansluiting nodig.



Het LiveLink-systeem kan met alle DALI-lampen worden toegepast. Dankzij het uitgebreidelampenassortiment met uiteenlopende eigenschappen krijgen ontwerpers en architecten veel vormtechnische mogelijkheden en kunnen zij altijd de optimale lichtomstandigheden creëren.



De LiveLink-schakelaarkoppeling waarborgt de koppeling van max. 4 pulsschakelaars in het LiveLink-systeem. De eenvoudige montage gebeurt in de inbouwdoos achter de schakelaars. Opgeslagen lichtinstellingen of de aansturing van lampengroepen kunnen aan afzonderlijke schakelaars worden toegewezen en kunnen daarmee in het dagelijkse gebruik met een druk op de knop worden in- of uitgeschakeld.



De 'zintuigen' van het LiveLink-systeem zijn de STEINEL-sensoren van de LiveLink-serie. Van infrarood- en HF- tot ultrasone technologie, van kamer- en gang- tot lichtsensor, het assortiment biedt altijd de juiste sensor voor de iedere toepassing.



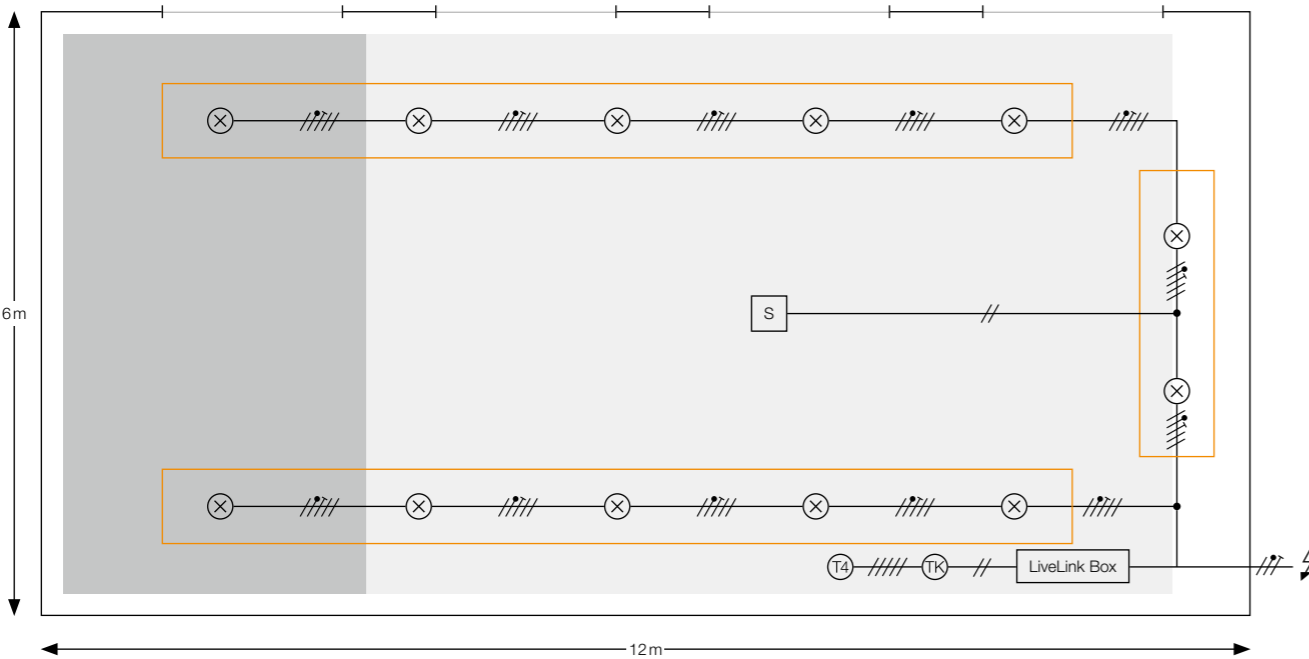
Het besturingsapparaat bezit een DALI-interface en kan via tablet, smartphone of schakelaar worden bediend. Hij kan tot 16 lichtgroepen met 64 losse componenten bedienen. Een geïntegreerd, autark gecodeerd wifi-netwerk biedt optimale verbindingsmogelijkheden en bescherming.

Het LiveLink-systeem biedt met de app 'LiveLink Install' de passende software voor de configuratie en ingebruikname. De app 'LiveLink Control' is voor de gebruiker en kan m.b.v. tablets of smartphones voor het instellen van het licht van lampen of het oproepen van lichtscènes worden gebruikt.

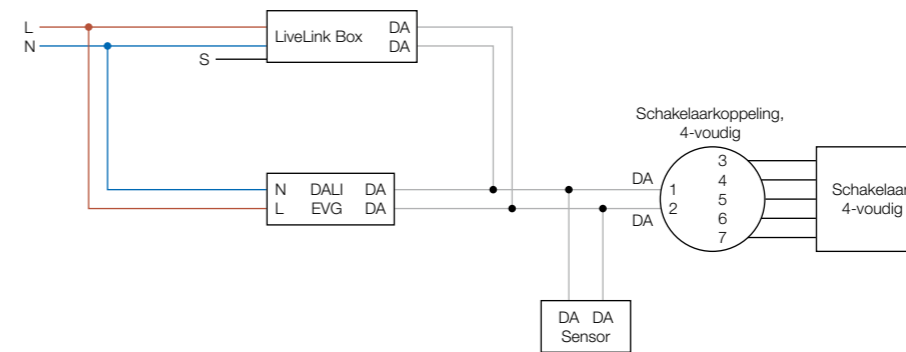


### Geheel en deels automatische regeling van drie lampengroepen in een klaslokaal met het LiveLink systeem.

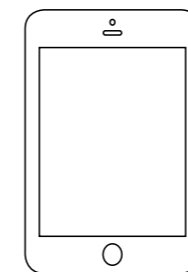
LiveLink brengt modern lichtmanagement in klaslokalen en zorgt in een handomdraai voor eenvoudig te programmeren verlichting scènes die aan iedere wens tegemoet komen. De aansturing van lampengroepen voor hal en raanzijde gebeurt geheel automatisch d.m.v. regeling van constant licht. Het bordlicht kan indien nodig handmatig worden ingeschakeld (halfautomatisch). Wanneer de ruimte niet meer wordt gebruikt, worden alle lampengroepen automatisch uitgeschakeld. Handmatig uitschakelen of dimmen met een knop is eveneens mogelijk. Ook verschillende lichtscènes, bijvoorbeeld een presentatiescène, kunnen eenvoudig met een druk op de knop worden ingeschakeld. Met een aanwezigheidsbereik van max. 64 m<sup>2</sup> (8x8m) garandeert de sensor IR Quattro HD een volledige bewaking van het hele klaslokaal en worden zelfs de kleinste bewegingen geregistreerd. Op verzoek kunnen ook meer dan drie lampengroepen aangestuurd of andere lichtscènes vastgelegd worden en eenvoudig met een druk op de knop, via tablet of smartphone opgeroepen worden.



### Installatie



### Ingebruikneming via LiveLink



Maak via wifi verbinding met de LiveLink besturingsbox (wachtwoord: livelink), start de Install App en selecteer de LiveLink besturingsbox (wachtwoord: livelink). Maak een nieuw wachtwoord aan. Ga als volgt verder:

- > Selecteer de Universal Use Case
- > Koppel lampen en sensor aan de lampengroepen G1 – G3 en sensorpositie S1, activeer de aanwezigheidsregistratie voor alle lampengroepen en de regeling constant licht voor de lampengroepen in de gang en aan de wand
- > Maak of bewerk de scènes (instellingen in de default scène per sensor 5 minuten nalooptijd en kies de inschakelwaarde van de lampengroepen)
- > Indien gewenst kunt u de knop verbinden met lampengroepen en scènes
- > Sluit de ingebruikneming af



### Productoverzicht



#### IR Quattro HD LiveLink

4.800 schakelzones en 8x8m aanwezigheidsbereik alsmede 20x20m bewegingsregistratie dekken het complete klaslokaal af.  
EAN 4007841 009717



#### LiveLink-besturingsbox

Het besturingsapparaat kan via tablet, smartphone of schakelaar worden bediend.  
EAN 4007841 013653



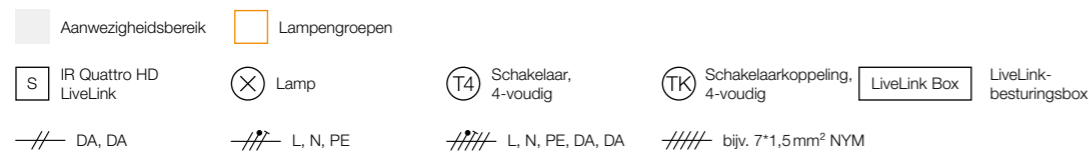
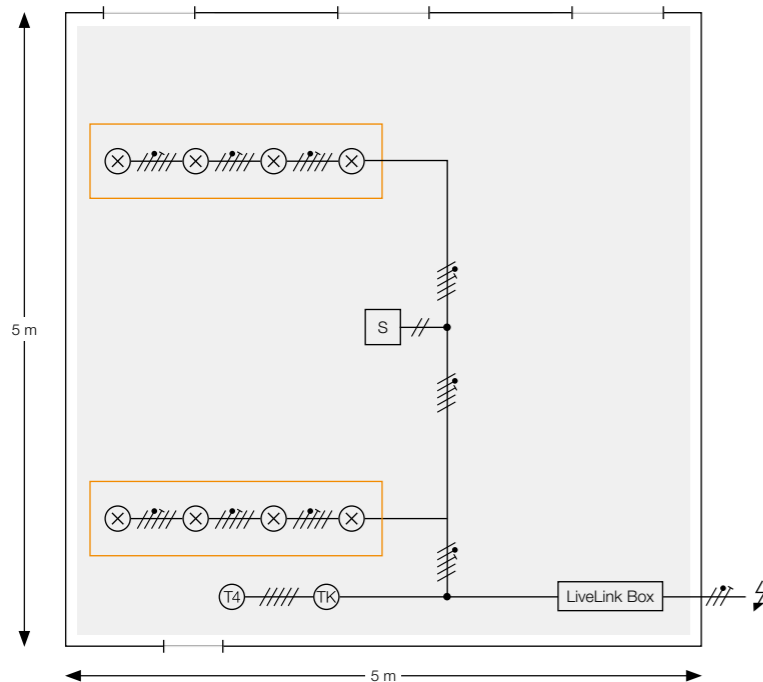
#### Schakelaarkoppeling

Voor het koppelen van max. 4 pulschakelaars.  
EAN 4007841 013660

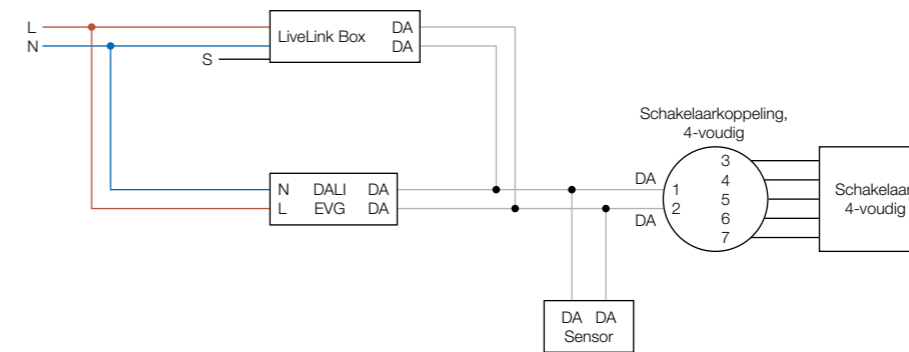
## Vergaderruimte met scèneregeling

**Een vergaderruimte welke is uitgerust met twee lampengroepen die via LiveLink worden aangestuurd.**

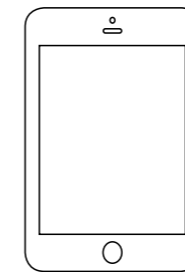
Voor de lampengroep aan de raamkant wordt de regeling constant licht geactiveerd, om optimaal rekening te kunnen houden met invallend daglicht. De IR Quattro HD bewaakt de gehele vergaderruimte m.b.v. aanwezigheidsregistratie (64 m<sup>2</sup> High Definition aanwezigheidsregistratie per sensor mogelijk). Voor verschillende toepassingen kunnen scènes worden vastgelegd, bijv. een presentatiemodus. Die kunnen vervolgens met een schakelaar of in de User App geactiveerd worden. Als de ruimte verlaten wordt, schakelt de sensor de verlichting na afloop van de nalooptijd uit. Optioneel kan ook basislicht geactiveerd worden, dat voor basisverlichting zorgt wanneer er even niemand in de aanwezig is.



### Installatie



### Ingebruikneming via LiveLink



Maak via wifi verbinding met de LiveLink besturingsbox (wachtwoord: livelink), start de Install App en selecteer de LiveLink besturingsbox (wachtwoord: livelink). Maak een nieuw wachtwoord aan. Ga als volgt verder:

- > Selecteer de Universal Use Case
- > Koppel lampen en sensor aan de lampengroepen G1 – G2 en sensorpositie S1 en activeer de aanwezigheidsregistratie voor de lampengroep en de regeling constant licht voor G2
- > Default scènes aanmaken of bewerken
- > Leg eigen scènes vast
- > Koppel de schakelaar aan de lampengroepen en scènes
- > Sluit de ingebruikneming af



QR-code om de app te downloaden zie pagina 9

### Productoverzicht



#### IR Quattro HD LiveLink

4.800 schakelzones en 8x8 m registratiegebied voorkomen foutieve schakelingen of een dode hoek.

EAN 4007841 009717



#### LiveLink-besturingsbox

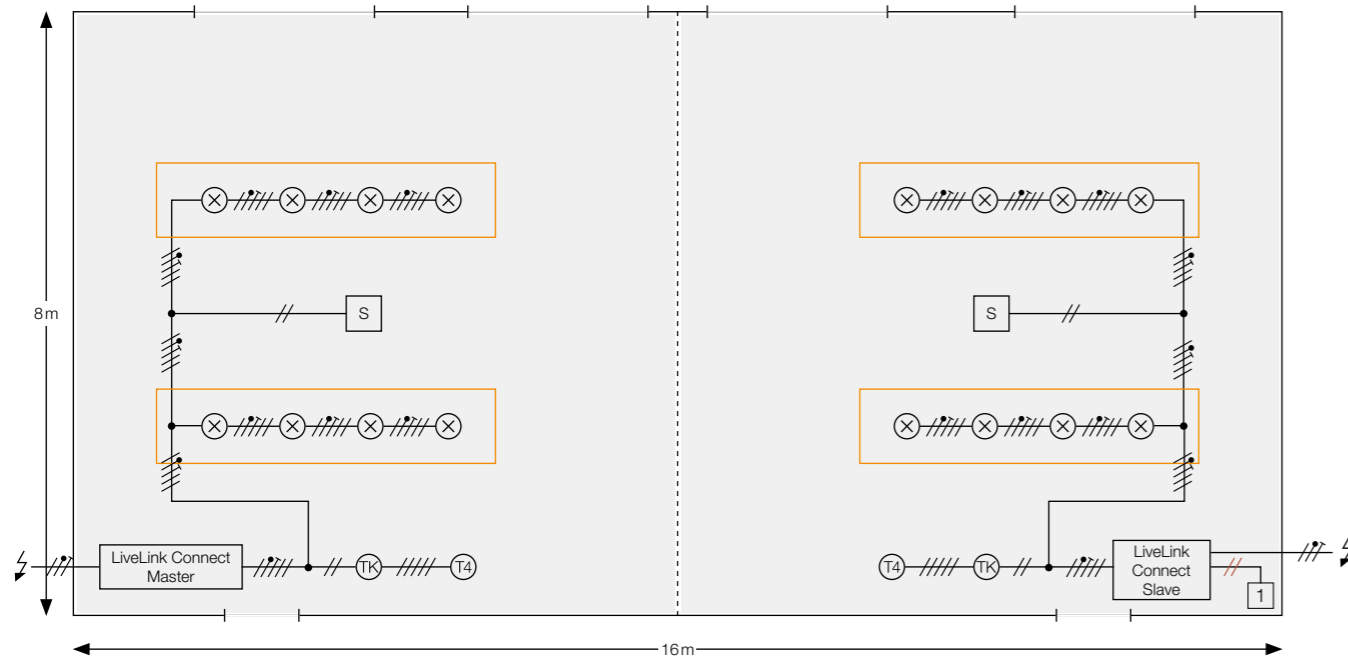
Het besturingsapparaat kan via tablet, smartphone of schakelaar worden bediend.

EAN 4007841 013653

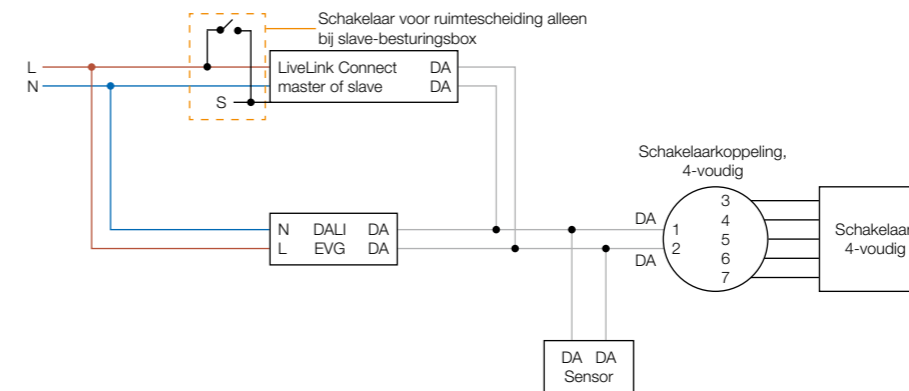


## Vergaderruimte met verplaatsbare scheidingswand

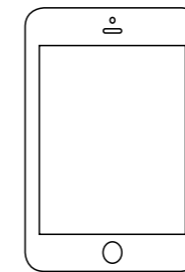
**Gescheiden of synchrone sturing van een deelbare vergaderruimte.** Met het LiveLink Connect-systeem kunnen twee door een scheidingswand gedeelde vergaderruimtes van een individuele lichtsturing worden voorzien. Wanneer de scheidingswand wordt verwijderd, ontstaat er een grote vergaderruimte en neemt een LiveLink Connect-besturingsbox als master de complete sturing over. Alle configuraties werken met een regeling voor constant licht. Per schakelaar kunnen lampengroepen ingeschakeld of gedimd worden. Belangrijk voor de Connect-modus: de 'Use Cases' moeten in beide ruimtes identiek zijn (zelfde lampengroepen en sensorposities). Bij de grote vergaderruimte wordt alleen rekening gehouden met commando's die via de schakelaar of control-APP bij de master-besturingsbox worden gegeven. Bij de scheiding van de ruimte moet bij de geïntegreerde schakelaaringang van de slave-besturingsbox een permanent signaal voor de S-ingang worden vastgelegd.



### Installatie



### Ingebruikneming via LiveLink



Maak via wifi verbinding met de LiveLink slave-besturingsbox (wachtwoord: livelink), start de Install App en selecteer de LiveLink besturingsbox (wachtwoord: livelink). Maak een nieuw wachtwoord aan. Ga als volgt verder:

- > Selecteer de Conference Room Use Case
- > Koppel lampen en sensor aan de lampengroepen en sensorpositie (attentie: bij de master en slave besturingsbox moeten dezelfde groepen en posities worden gebruikt)
- > Scènes aanmaken of bewerken
- > Koppel de schakelaar aan lampengroepen en scènes
- > Sluit de ingebruikneming af
- > Zet bij de instellingen en master/slave-configuratie de besturingsbox op 'Automatisch omschakelen'
- > Integreer onder het punt Wifi/HotSpot de Slave Connect besturingsbox in de wifi van de master besturingsbox (of een infrastructuur wifi)
- > Maak een verbinding met de master besturingsbox en sluit de ingebruikneming af met dezelfde Use Case, lampengroepen en sensorpositie
- > Voeg onder instellingen en master/slave-configuratie de slave besturingsbox toe.
- > De systemen zijn nu met elkaar verbonden en functioneren individueel tot de schakelaar bij de slave besturingsbox wordt ingeschakeld



QR-code om de app te downloaden zie pagina 9

### Productoverzicht



#### IR Quattro HD LiveLink

4.800 schakelzones en 8x8m aanwezigheidsbereik registreren de kleinste bewegingen bij zittende werkzaamheden.  
EAN 4007841 009717



#### LiveLink besturingsbox WiFi Connect

Meerdere besturingsapparaten kunnen via het eigen LiveLink-wifi met elkaar worden verbonden.  
EAN 4007841 035129

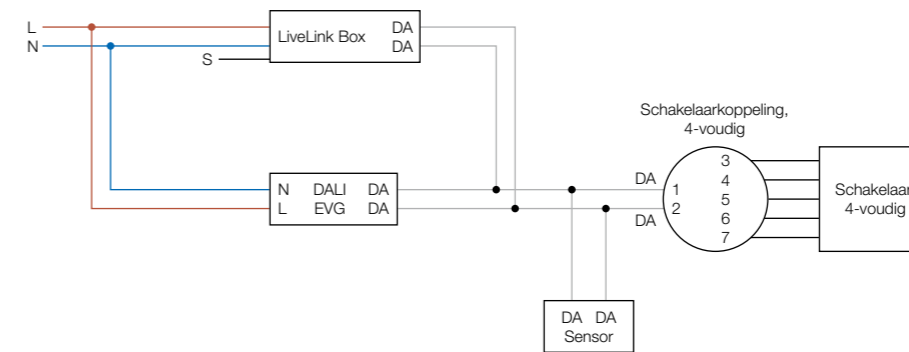


#### Schakelaarkoppeling

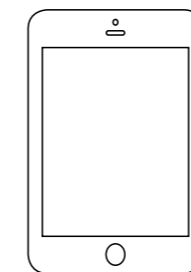
Voor het koppelen van max. 4 standaard-schakelaars.  
EAN 4007841 013660

**Vier individueel aangestuurde werkeilanden en een volautomatisch aangestuurde gang.** De vier op zich zelf staande werkeilanden worden door een sensor met constant-licht-regeling (of door een schakelaar) aangestuurd. De gang ligt buiten het bereik van de werkgedeeltes en wordt volautomatisch geregeld. Als er tijdens het werk niemand in de gang is, schakelen de lampen over op basisverlichting. De vier lampengroepen in het kantoor kunnen handmatig d.m.v. schakelaars overruled worden (AAN/UIT, dimmen). In het kantoor wordt afhankelijk van de grootte een IR Quattro HD met een aanwezigheidsbereik van max. 64 m<sup>2</sup> of een IR Quattro SLIM XS met 16 m<sup>2</sup> aanwezigheidsbereik gebruikt. Indien de gang en het kantoorgedeelte door een wand zijn gescheiden, wordt de gang voorzien van een DUAL HF. Is de gang echter een onderdeel van een open kantoorruimte, dan wordt een IS 345 gebruikt.

### Installatie



### Ingebruikneming via LiveLink



Maak via wifi verbinding met de LiveLink besturingsbox (wachtwoord: livelink), start de Install App en selecteer de LiveLink besturingsbox (wachtwoord: livelink). Maak een nieuw wachtwoord aan. Ga als volgt verder:

- > Selecteer de Universal Use Case
- > Koppel lampen en sensor aan de lampengroepen G1 – G5 en sensorposities S1 – S5 en activeer de aanwezigheidsregistratie voor de betreffende lampengroep (sensor lampengroepen combinatie) en de regeling constant licht voor de sensoren en lampengroepen in het kantoorgedeelte
- > Default scène aanmaken of bewerken
- > Koppel de schakelaars aan de lampengroepen (geen scènekoppelingen bij deze toepassing)
- > Sluit de ingebruikneming af
- > Open onder ruimtemanagement het menu basislicht en selecteer de sensor van de gang lampengroep
- > Klik op de tijd en stel het basislicht in op 20%, selecteer vervolgens de gewenste tijden en dagen, waarop het basislicht actief moet zijn
- > Beëindig de instellingen met Gereed



QR-code om de app te downloaden zie pagina 9

### Productoverzicht



#### IR Quattro HD LiveLink

Mechanische instelling van het registratiebereik om de werkeilanden af te grenzen.  
EAN 4007841 009717



#### Dual HF LiveLink

Hoogfrequentiesensor voor een algehele, nauwkeurige registratie met max. 20 meter reikwijdte.  
EAN 4007841 003005



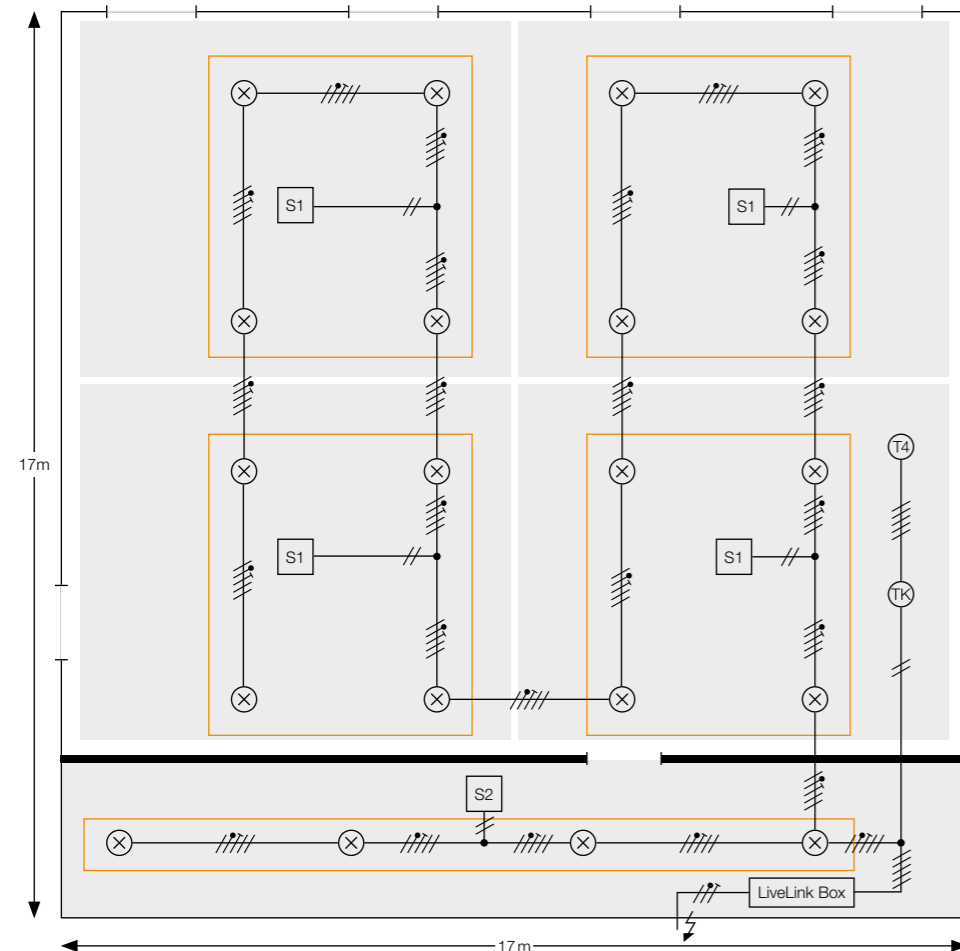
#### LiveLink-besturingsbox

Aansturing van max. 64 DALI deelnemers in 16 groepen.  
EAN 4007841 013653

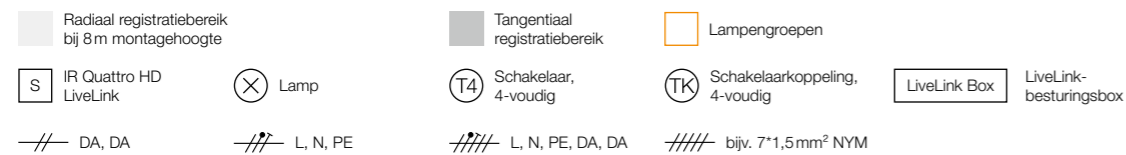
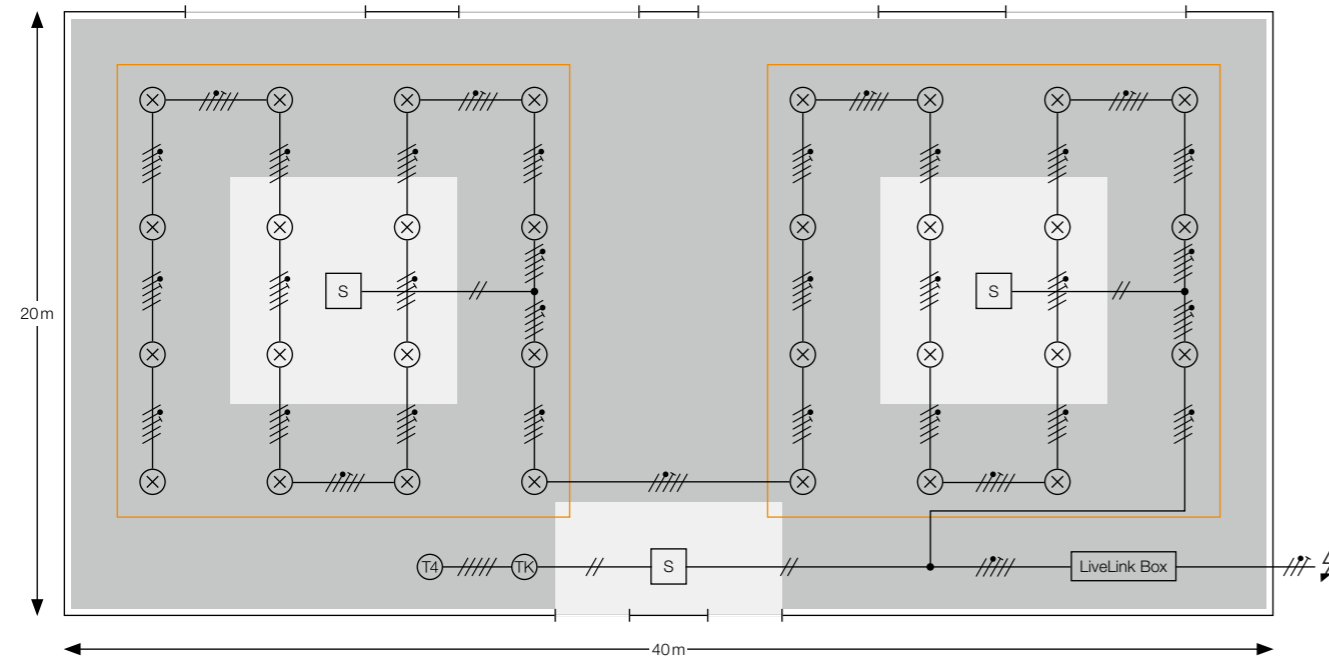


#### Schakelaarkoppeling

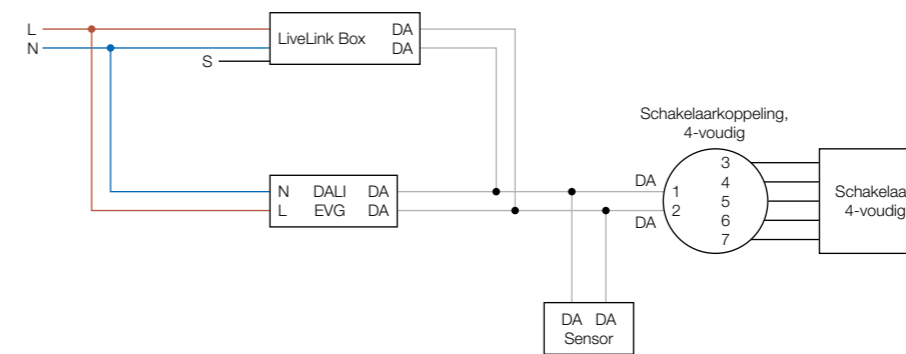
Voor het koppelen van max. 4 pulsschakelaars.  
EAN 4007841 013660



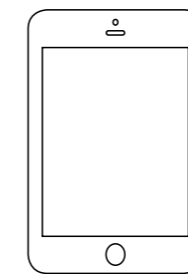
**Bewaking van het sportoppervlak en de entree d.m.v. drie IR Quattro HD sensoren.** De twee lampengroepen in de sporthal worden met drie IR Quattro HD sensoren aangestuurd. Twee van de sensoren bewaken het sportoppervlak – met een tangentiaal registratiebereik. De derde sensor bewaakt speciaal de toegang naar de turnhal, aangezien hier een radiale registratie nodig is (bewegingen op de melder toe). Voor loopbewegingen (tangentiaal) heeft de IR Quattro HD een registratiebereik van 20x20m op 2,8m hoogte en 30x30m op 6m hoogte. De maximale montagehoogte bedraagt 10m. De lampengroepen kunnen per schakelaar worden ingeschakeld of gedimd. Bovendien kunnen hiermee verschillende verlichtingsscènes geactiveerd worden.



## Installatie



## Ingebruikneming via LiveLink



Maak via wifi verbinding met de LiveLink besturingsbox (wachtwoord: livelink), start de Install App en selecteer de LiveLink besturingsbox (wachtwoord: livelink). Maak een nieuw wachtwoord aan. Ga als volgt verder:

- > Selecteer de Universal Use Case
- > Koppel lampen en sensor aan de lampengroepen G1 – G2 en sensorposities S1 – S3 en activeer de aanwezigheidsregistratie voor de lampengroepen
- > Default scène aanmaken of bewerken
- > Koppel de schakelaar aan de lampengroepen en scènes
- > Sluit de ingebruikneming af



QR-code om de app te downloaden zie pagina 9

## Productoverzicht



### IR Quattro HD LiveLink

Max. 10m montagehoogte en max. 36x36m registratiebereik.

EAN 4007841 009717



### LiveLink-besturingsbox

Verschillende verlichtingsscènes kunnen worden vastgelegd voor uiteenlopende toepassingen in de sporthal.

EAN 4007841 013653

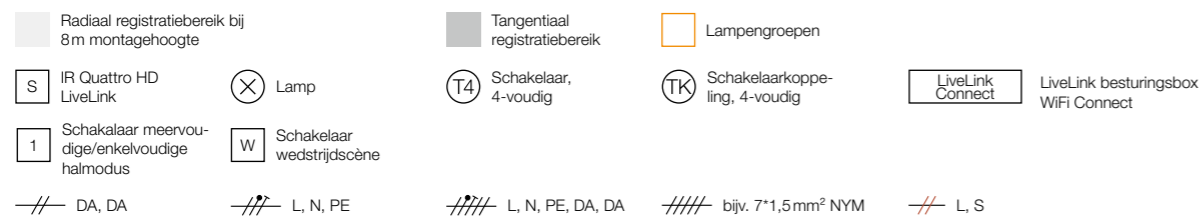
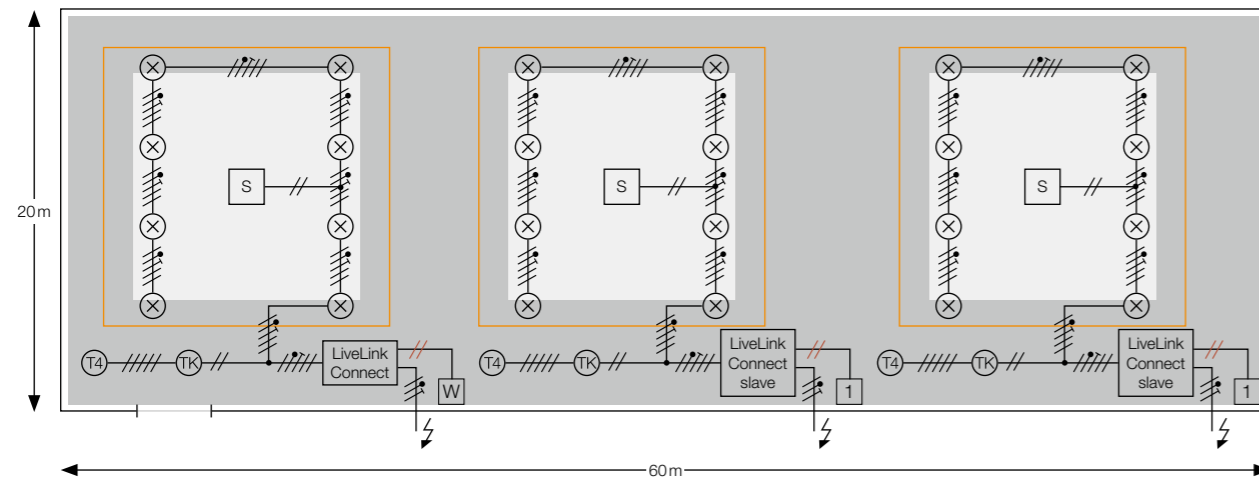


### Schakelaarkoppeling

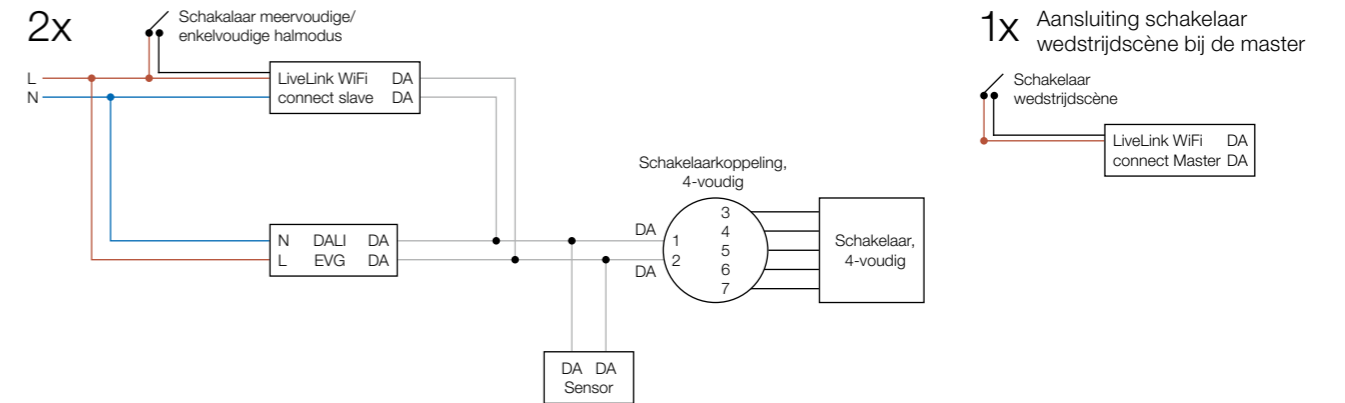
Voor het koppelen van max. 4 standaardschakelaars.

EAN 4007841 013660

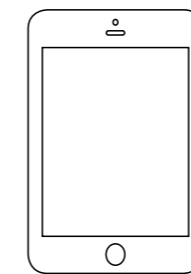
**Gescheiden en synchrone sturing van drie halgedeeltes.** Multifunctionele sporthallen stellen bijzondere eisen aan het lichtmanagementsysteem. Wanneer de hal in afzonderlijke delen wordt gebruikt, moeten deze afzonderlijk kunnen worden aangestuurd. Als de scheiding wordt opgeheven, moet de complete hal als één totaal systeem functioneren. Met de LiveLink Connect-oplossing worden eerst drie afzonderlijke systemen geconfigureerd. Bij de 1-hal-modus wordt een van de LiveLink Connect-besturingsboxen de master besturingsbox, die ook de verlichtingsgroepen van de twee andere besturingsboxen (slaves) stuurt. Bij meervoudig halgebruik werkt ieder halgedeelte individueel met constant-licht-regeling en kan ook manueel met een eigen schakelaar worden aangestuurd (scènes of AAN/UIT/dimmen). In de 1-hal-modus wordt de hal alleen via de schakelaar van de master besturingsbox aangestuurd. Door met de schakelaar een wedstrijdscène te activeren bij de master besturingsbox kan de verlichtingsintensiteit voor wedstrijden of toernooien nogmaals worden verhoogd. Belangrijk voor de Connect-modus: de 'Use Cases' moeten in alle halgedeeltes identiek zijn (zelfde lampengroepen en sensorposities).



### Installatie



### Ingebruikneming via LiveLink



Maak via wifi verbinding met de LiveLink slave-besturingsbox (wachtwoord: livelink), start de Install App en selecteer de LiveLink besturingsbox (wachtwoord: livelink). Maak een nieuw wachtwoord aan. Ga als volgt verder:

- > Selecteer sporthallen Use Case
- > Koppel lampen en sensor aan de lampengroepen en sensorpositie (attentie: bij de master moeten dezelfde groepen en posities worden gebruikt)
- > Scènes aanmaken of bewerken
- > Koppel de schakelaar aan lampengroepen en scènes
- > Sluit de ingebruikneming af
- > Zet bij de instellingen en master/slave-configuratie de besturingsbox WiFi Connect op 'Automatisch omschakelen'
- > Integreer onder het punt Wifi/HotSpot de slave besturingsbox WiFi Connect in de wifi van de master besturingsbox (of een infrastructuur wifi)
- > Herhaal de vorige stappen voor de tweede slave besturingsbox
- > Maak een verbinding met de master besturingsbox en sluit de ingebruikneming af met dezelfde Use Case, lampengroepen en sensorpositie
- > Voeg onder instellingen en master/slave-configuratie de slave besturingsbox toe.
- > De systemen zijn nu met elkaar verbonden en functioneren individueel tot de schakelaar bij de slave besturingsbox wordt ingeschakeld



QR-code om de app te downloaden zie pagina 9

### Productoverzicht



**IR Quattro HD LiveLink**  
Max. 10m montagehoogte en max. 36x36m registratiebereik.  
EAN 4007841 009717

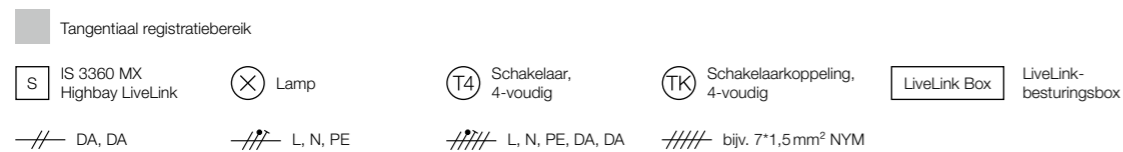
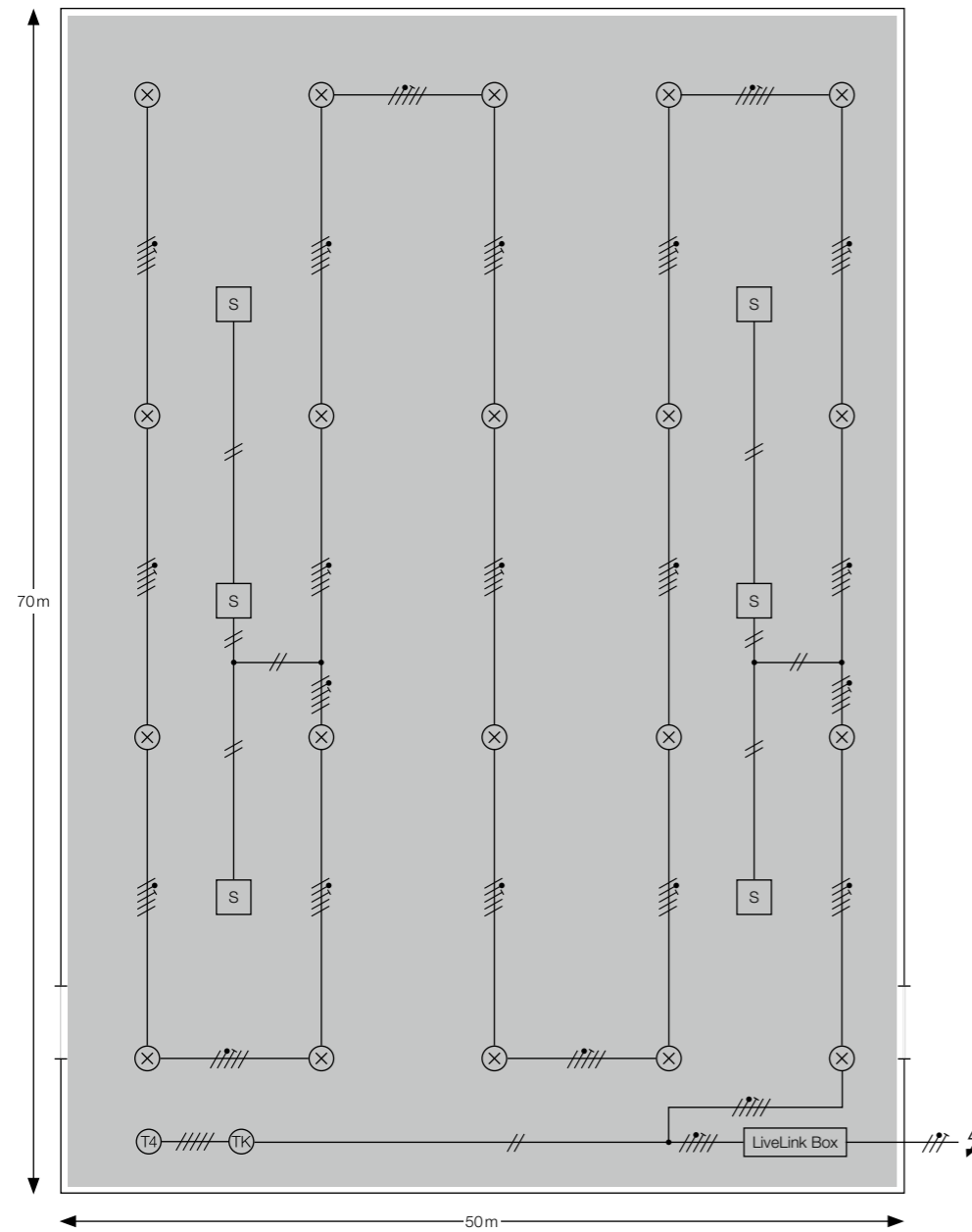


**LiveLink besturingsbox WiFi Connect**  
Meervoudige en 1-hal-modus d.m.v. schakelaar activeerbaar.  
EAN 4007841 035129

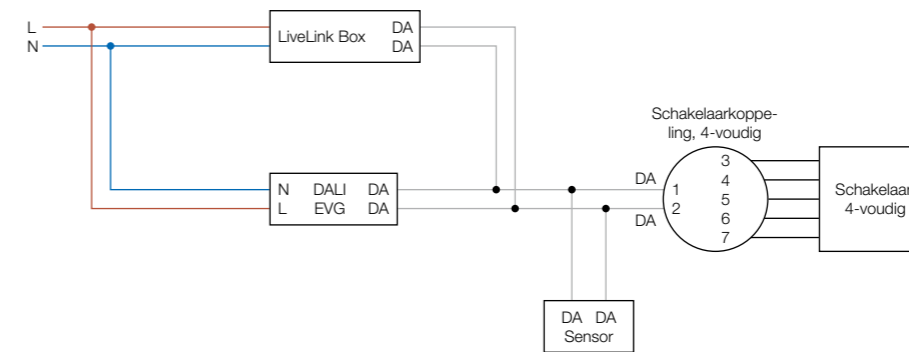


**Schakelaarkoppeling**  
Voor het koppelen van max. 4 standaard-schakelaars.  
EAN 4007841 013660

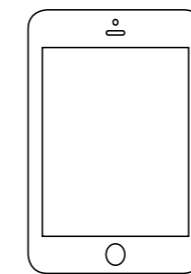
**Betrouwbare registratiekwaliteit op grote montagehoogte.** De IS 3360 MX Highbay werd speciaal voor montage op grote hoogte tot 14 m ontwikkeld en is hierdoor ideaal voor toepassing in productie hallen. Een constant-lichtregeling houdt de verlichting altijd op het gewenste niveau, rekening houdend met het daglicht. Met een schakelaar kunnen alle of afzonderlijke lampengroepen evenals verschillende lichtscènes (zoals werkverlichting, schoonmaakverlichting etc.) geactiveerd worden. Indien gewenst kan de hal overschakelen op basisverlichting als er niemand is – als uitschakelwaarschuwing, op vaste tijden of als permanente verlichtingsoplossing.



### Installatie



### Ingebruikneming via LiveLink



Maak via wifi verbinding met de LiveLink besturingsbox (wachtwoord: livelink), start de Install App en selecteer de LiveLink besturingsbox (wachtwoord: livelink). Maak een nieuw wachtwoord aan. Ga als volgt verder:

- > Selecteer de Universal Use Case
- > Koppel lampen en sensor aan de lampengroepen G1 – G6 en sensorposities S1 – S6 en activeer de aanwezigheidsregistratie voor de lampengroepen
- > Default scène aanmaken of bewerken
- > Koppel de schakelaar aan de lampengroepen en scènes
- > Sluit de ingebruikneming af
- > Optioneel indien basislicht gewenst is:
  - > Open onder ruimtemanagement het menu basislicht en selecteer de sensor voor de lampengroepen waarbij basislicht moet worden geactiveerd
  - > Selecteer het type basislicht: permanent, tijdsinterval (bijv. 10 minuten voordat volledig wordt uitgeschakeld) of tijdstip (bijv. 6 – 17 uur) en stel het basislicht in op de gewenste %-waarde (bijv. 20%) en selecteer vervolgens de dagen dat het basislicht actief moet zijn
- > Beëindig de instellingen met Gereed



### Productoverzicht



**IS 3360 MX Highbay LiveLink**  
Montagehoogtes tot maar liefst 14 m zijn perfect om hoge ruimtes te bewaken.  
EAN's zie pagina 29



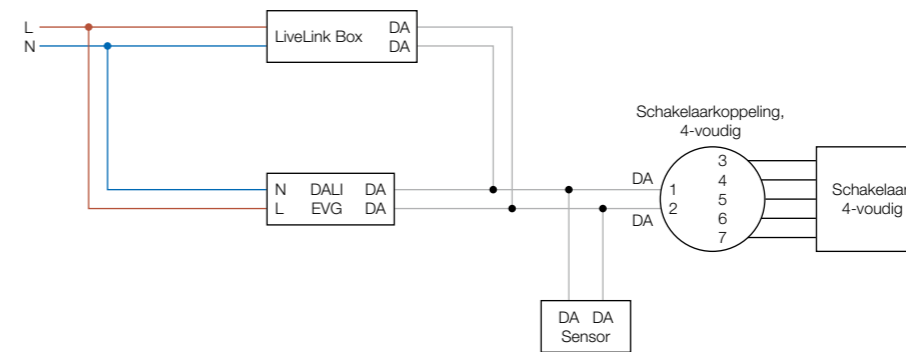
**LiveLink-besturingsbox**  
Er zijn drie basislichtmodi beschikbaar: tijdsinterval, tijdstip, permanent  
EAN 4007841 013653



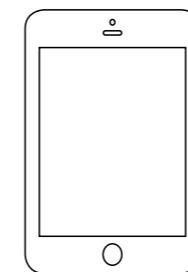
**Schakelaarkoppeling**  
Voor het koppelen van max. 4 pulschakelaars.  
EAN 4007841 013660

**Installatie van vijf d.m.v. LiveLink gekoppelde lampengroepen met de app.** De DALI-lampen worden met de LiveLink installatie-app aan de lampengroepen en de betreffende sensor gekoppeld. Elke sensor bewaakt een gang met zijn max. 30x4 m grote registratiebereik. Door bewegingsherkenning en lichtmeting worden de afzonderlijke lampengroepen in de gangen naar behoefte aangestuurd. Diverse scènes als 'automatische modus', 'reinigingsmodus' of 'alles uit' kunnen snel en eenvoudig worden ingesteld en indien gewenst via schakelaar of app worden opgeroepen. Wanneer zich niemand in een gang bevindt, wordt de verlichting gedimd tot basisverlichting (10-50%). Dit basislicht is doordeweeks gedurende werktijden (7:00-18:00 uur) geactiveerd. Buiten deze tijden wordt de verlichting compleet uitgeschakeld.

### Installatie



### Ingebruikneming via LiveLink



Maak via wifi verbinding met de LiveLink besturingsbox (wachtwoord: livelink), start de Install App en selecteer de LiveLink besturingsbox (wachtwoord: livelink). Maak een nieuw wachtwoord aan. Ga als volgt verder:

- > Selecteer de Universal Use Case
- > Koppel lampen en sensoren aan de lampengroepen G1 – G5 en sensorposities S1 – S5 en activeer de aanwezigheidsregistratie, deactiveer de constant-licht-regeling.
- > Maak of bewerk de scènes (instellingen in de default scène per sensor 10 minuten nalooptijd en kies de inschakelwaarde van de lampengroepen)
- > Indien gewenst kunt u de knop verbinden met lampengroepen en scènes
- > Sluit de ingebruikneming af en selecteer ruimtemanagement
- > Kies basisverlichting en maak per sensor een basislicht met tijdsinterval aan.
- > Selecteer het basislichtniveau in %, leg de werktijden vast (bijv. 7 – 18 uur) en de weekdays voor het basislicht
- > Sla de instellingen op



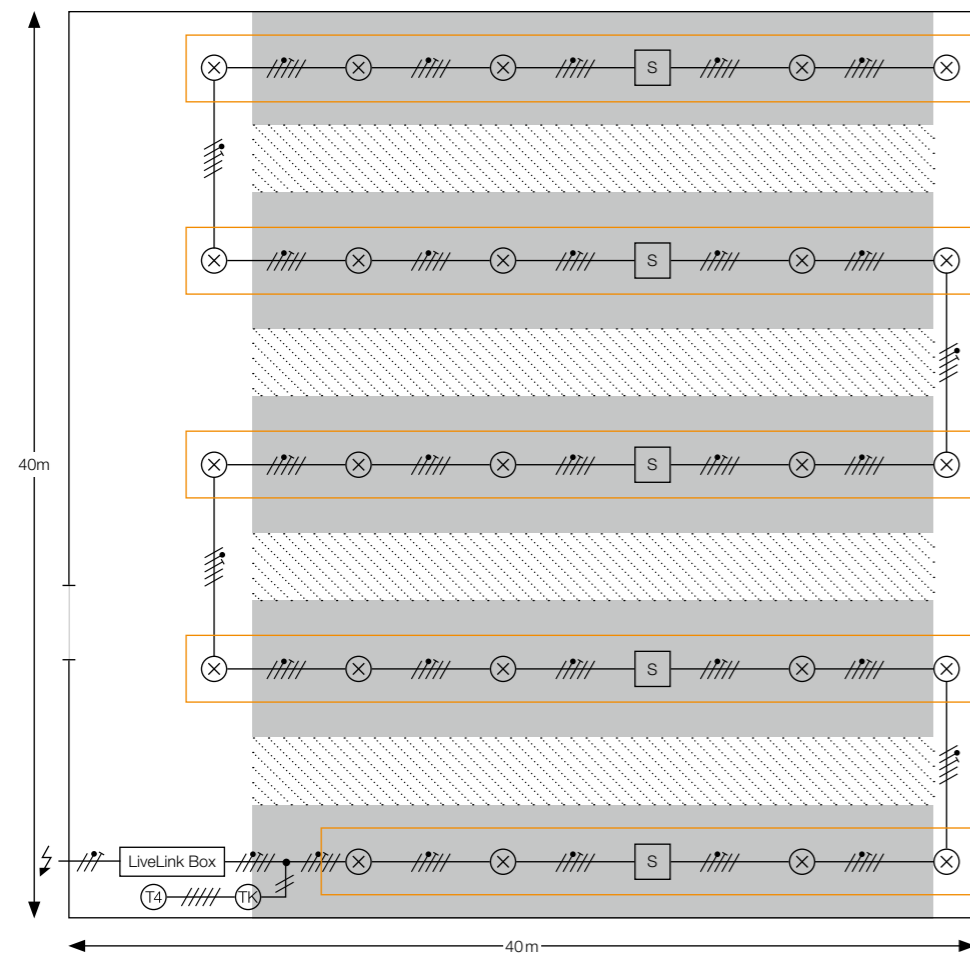
### Productoverzicht



**IS 345 MX Highbay LiveLink**  
Met montagehoogtes tot maar liefst 14m en een registratiebereik van 30x4m perfect voor gangen in stellingmagazijnen.  
EAN's zie pagina 29



**LiveLink-besturingsbox**  
Individuele regeling van meerdere lampengroepen met eigen sensor met één besturingsbox mogelijk.  
EAN 4007841 013653



- Radiaal/tangentiaal registratiebereik
- Lampengroepen
- S IS 345 MX Highbay LiveLink
- ⊗ Lamp
- T4 Schakelaar, 4-voudig
- TK Schakelaarkoppeling, 4-voudig
- LiveLink Box LiveLink-besturingsbox
- DA, DA
- L, N, PE
- L, N, PE, DA, DA
- bijv. 7\*1,5mm² NYM

# LiveLink sensoren en toebehoren

Hier vindt u onze beproefde sensoren met infrarood-, hoogfrequentie- en ultrasone technologie met LiveLink interface. Altijd de juiste sensor voor uw toepassing. De besturingsboxen bieden een optimale koppeling en bescherming dankzij geïntegreerd en zelfstandig versleuteld wifi. Schakelaarkoppeling en KNX Gateway stellen u in staat om de configuratie uit te voeren en het systeem aan te sluiten op de bestaande automatisering van gebouwen.



## LiveLink-besturingsbox

Aansturing van max. 64 DALI deelnemers in 16 groepen.  
EAN 4007841 013653

## LiveLink-besturingsbox WiFi Connect

(geschikt om meerdere LiveLink besturingsboxen in een master-slave-opstelling te koppelen)

Meerdere besturingsapparaten kunnen via het eigen LiveLink-wifi met elkaar worden verbonden.  
EAN 4007841 035129

## Schakelaarkoppeling DALI, 4-voudig

Voor het koppelen van max. 4 pulsschakelaars.  
EAN 4007841 013660

## LiveLink KNX Gateway

Integreren van de Live-Link-componenten in de KNX-automatisering van gebouwen  
EAN 4007841 034009



## IR Quattro HD LiveLink

Max. 10m montagehoogte en max. 36x36m registratiebereik.  
EAN 4007841 009717



## IR Quattro SLIM XS LiveLink

Met een opbouwhoogte van slechts 4mm kan tot maar liefst 16m<sup>2</sup> aanwezigheidsgebied worden geregistreerd.

EAN 4007841 033040 (rechthoekig)  
EAN 4007841 035235 (rond)



## IR Micro LiveLink

Bij een maximale montagehoogte van 2,8 m met een aanwezigheidsgebied van 4x4 m. Met gepatenteerde multisegment-pyrosensor en acht comfortabele functies.

EAN 4007841 009748



## HF 360 LiveLink

Zeer goede registratie bij radiale beweging richting de melder.  
EAN 4007841 033972



## Dual HF LiveLink

Hoogfrequentiesensor voor een algehele, nauwkeurige registratie met max. 20 meter reikwijdte.  
EAN 4007841 009700

→ Een overzicht van alle producten en toepassingen vindt u op pag. 70/71



## US 360 LiveLink

Rondom aanwezigheidsregistratie dankzij ultrasone golven achter objecten en bij extreme temperaturen.  
EAN 4007841 008444



## Dual US LiveLink

De perfecte gangsensor met een registratiebereik van 3x20m.  
EAN 4007841 008420



## Single US LiveLink

180° sensor voor gangen tot 10m lang.  
EAN 4007841 008437



## DualTech LiveLink

De beste eigenschappen van infrarood- en ultrasontechnologie in één melder verenigd.  
EAN 4007841 008451



## IS 3360 LiveLink

Geschikt voor plafondhoogtes tot 4 m dekt de sensor meer dan 1000m<sup>2</sup> af.  
EAN 4007841 049362 (opbouw rechthoekig)  
EAN 4007841 049386 (opbouw rond)  
EAN 4007841 049379 (inbouw rechthoekig)  
EAN 4007841 049393 (inbouw rond)



## IS 345 LiveLink

Een speciale gangregistratie bewaakt 23x6m.  
EAN 4007841 049416 (opbouw rechthoekig)  
EAN 4007841 049430 (opbouw rond)  
EAN 4007841 049423 (inbouw rechthoekig)  
EAN 4007841 049447 (inbouw rond)



## IS 3360 MX Highbay LiveLink

Montagehoogtes tot maar liefst 14m zijn perfect om hoge ruimtes te bewaken.  
EAN 4007841 009724



## IS 345 MX Highbay LiveLink

Met montagehoogtes tot maar liefst 14m en een registratiebereik van 30x4m perfect voor gangen in stellingmagazijnen.  
EAN 4007841 009731



## IS 3180 LiveLink

Bewaking van tot wel 500m<sup>2</sup> oppervlak en een maximale reikwijdte van 20m.  
EAN 4007841 049409 (opbouw rechthoekig)  
EAN 4007841 055752 (inbouw rechthoekig)



## HF 3360 LiveLink

Temperatuurafhankelijke registratie dankzij hoogfrequentie-technologie.  
EAN 4007841 049454 (opbouw rechthoekig)  
EAN 4007841 055639 (opbouw rond)  
EAN 4007841 055622 (inbouw rechthoekig)  
EAN 4007841 055646 (inbouw rond)



## Light Sensor Dual LiveLink

Gerichte en diffuse meting voor de optimale regeling van licht in ruimtes.  
EAN 4007841 009762

## Starterkits voor frequente toepassingen

### Classroom Starterkit

Starterkit voor klaslokalen  
Bestaande uit de besturingsbox, IR Quattro HD LiveLink en de 4-voudige schakelaarkoppeling DALI.  
EAN 4007841 033958

### Highbay Aisle Starterkit

Starterkit voor stellingmagazijnen  
Bestaande uit de besturingsbox en twee IS 345 MX Highbay LiveLink.  
EAN 4007841 052829

### Small Office Starterkit

Starterkit voor kleine kantoren  
Bestaande uit de besturingsbox, IR Quattro SLIM XS LiveLink en de 4-voudige schakelaarkoppeling DALI.  
EAN 4007841 052843

### Corridor Starterkit

Starterkit voor gangen/hal  
Bestaande uit de besturingsbox en de Dual HF LiveLink.  
EAN 4007841 052836



## Instappen in intelligente lichtsturing.

Met de integratie van de complete dalifunctionaliteit in de basiseenheid van een sensor zijn wij erin geslaagd om de belangrijkste functies voor op DALI gebaseerde lichtsturing te combineren met een eenvoudige installatie en bediening. Hierdoor kunnen veel toepassingen zowel simpel als snel gerealiseerd worden met te overziene kosten. DALI plus – ontwikkeld voor iedereen die innovatief lichtmanagement snel wil implementeren.



# DALI plus. Instappen in intelligente lichtsturing.

# 33

Van klaslokaal, groot kantoor tot home office. Onze DALI plus oplossing functioneert eenvoudig en effectief. Met intelligente sensoren die al over een complete lichtmanagementmodule beschikken. De in de basiseenheid ingebouwde besturingseenheid maakt de installatie niet alleen eenvoudig, maar ook snel. Met de Smart Remote afstandsbediening regelt u via de app max. 64 lampen via 3 lichtkanalen. DALI plus is de optimale oplossing voor iedereen die intelligent licht met weinig componenten wil plannen en installeren.

## 3 bedieningsmodi

- **ON/OFF:** aanwezigheidsgestuurd in- en uitschakelen
- **Regeling constant licht:** (daylight control) met offset
- **ECO-ON-functie:** automatisch AAN 10 – 70%, 100% alleen door manuele bediening

## Toepassing van de potentiaalvrije uitgang

- **Licht:** de geschakelde lampengroep kan met een schakelaar worden geregeld (vol-/halfautomatisch)
- **Elektronisch voorschakelapparaat UIT** (ballast-off-functie): elektronisch voorschakelapparaat + lampen volledig stroomloos. Dat bespaart maximaal indien niet gebruikt.
- **HVAC:** aansturing van airconditioning, verwarming en ventilatie alleen afhankelijk bij aanwezigheid
- **Nightmatic-functie:** permanente verlichting 100%, wanneer de ingestelde lichtwaarde niet wordt gehaald, bijv. voor architectuurverlichting
- **Impuls-modus** (2 sec. ON): voor aansluiting op schakelklok

## Koppelingsgroepen

- **Master/master** (2x DALI plus sensor)
- **Buurfunctie** (comfortfunctie): een sensor die beweging vaststelt, schakelt over op hoofdverlichting, de gekoppelde sensor zonder beweging schakelt over op basisverlichting
- **Master/slave** (DALI plus sensor met LiveLink of COM1 sensor): alleen om het gebied uit te breiden

## Bijzondere functies

- **Volautomatisch:** automatisch in- en uitschakelen
- **Halfautomatisch:** handmatig inschakelen en automatisch uitschakelen
- **Basislicht:** permanente verlichting 's nachts van 10–50 %



## IR Quattro HD DALI plus. Pure intelligentie – in één enkele sensor geplaatst.

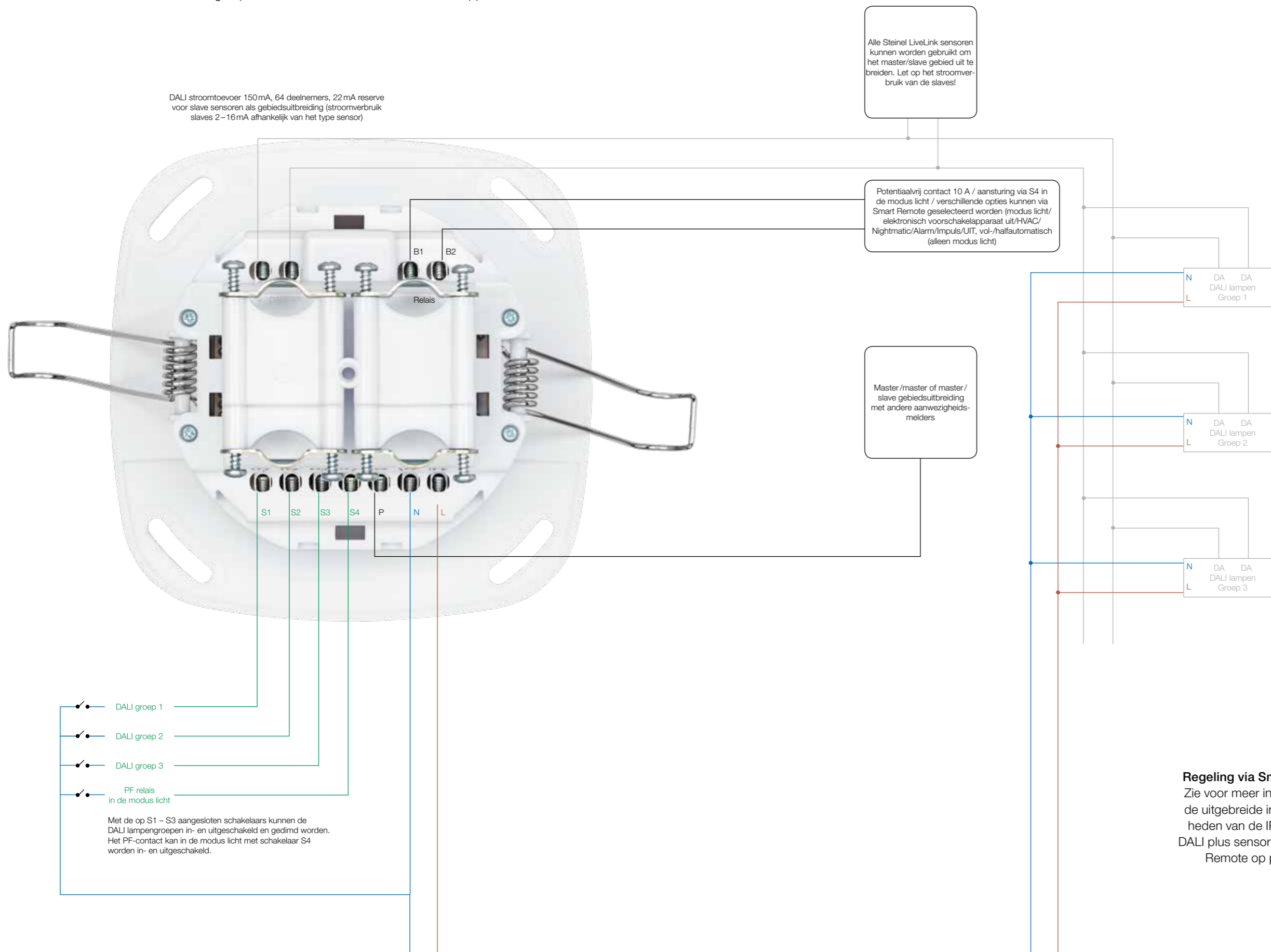
De intelligente aanwezigheidsmelder IR Quattro HD DALI plus vormt de basis van het DALI plus systeem. Met een montagehoogte van 2,5 tot 10 meter kan hij universeel worden gebruikt. Hij beschikt over 3 lichtkanalen (DALI adressable) en kan tot maar liefst 64 lampen regelen. Bovendien bestaat de mogelijkheid om de 64 lampen ook in broadcast-modus (fabrieksinstelling) te gebruiken. Ook beschikt hij over een extra, potentiaalvrij relais. Alles kan via een schakelaarinterface worden geschakeld (AAN/UIT en dimmen). Alle configuraties inclusief constant-licht-regeling en variabele basislichtfuncties kunnen met de Smart Remote eenvoudig op afstand worden bediend.

# IR Quattro HD DALI plus. Aansluitingsdiversiteit.

# 35

Met de DALI plus sensor kunnen tot maar liefst 64 DALI lampen in 3 lampengroepen verdeeld en aangestuurd worden. Elke lampengroep kan individueel worden ingesteld en aangestuurd, bijvoorbeeld 2 lampengroepen volautomatisch en 1 lampengroep halfautomatisch. Een extra PF-contact kan voor verschillende sturingstaken worden gebruikt, bijvoorbeeld om een andere AAN/UIT lichtgroep, HVAC of de elektronische voorschakelapparaten stroomloos te maken.

DALI stroomtoevoer 150mA, 64 deelnemers, 22mA reserve voor slave sensoren als gebiedsuitbreiding (stroomverbruik slaves 2-16mA afhankelijk van het type sensor)



**Regeling via Smart Remote**  
Zie voor meer informatie over de uitgebreide instelmogelijkheden van de IR Quattro HD DALI plus sensor m.b.v. Smart Remote op pagina 36/37.



# Smart Remote. De afstandsbediening, in de DALI plus modus.

Nooit meer lang zoeken naar de passende afstandsbediening! Met de Smart Remote regelt u alle STEINEL sensoren en sensorlampen heel eenvoudig met één enkel apparaat. U hoeft hiervoor alleen maar de passende app op uw smartphone of tablet te downloaden en die d.m.v. Bluetooth te verbinden met de afstandsbediening Smart Remote en u kunt vanaf dat moment alle producten van STEINEL centraal m.b.v. infrarood regelen. Slimmer kan niet! Hier het functieoverzicht van de Smart Remote bij de IR Quattro HD DALI plus.

Installatie | Gebruiker | Info

DALI adressering

Reset<sup>1</sup> | Koppeling bewerken<sup>2</sup>

Nieuw<sup>3</sup> | Nieuwe lamp<sup>4</sup>

Gevoeligheid  Zenden max.

Tijdstelling  Zenden 5 sec.

Instelling schemerschakelaar  Zenden 375 lux

Relaisuitgang\*  Zenden HVAC

Nalooptijd HVAC  Zenden 60 min.

Inschakelvertraging HVAC  Zenden 0 min.

^ Niveau basislichtsterkte  Zenden 20 %

^ Basislichtsterkte  Zenden 10 min.

Uit  Zenden

^ Niveau hoofdlicht  Zenden 100%

80%

50%

^ Constante verlichting  Zenden Aan

30%

-50%

^ Bedieningsmodus  Zenden Volautom.

Halfautom.

Halfautom.

Volautom.

Buurfunctie\*\*  Zenden Hoofdlicht

ECO-ON\*\*\*  Zenden 40%

Gevoeligheid / reikwijdte DALI slave  Zenden min.

Reset | Test ON | Test OFF

Verzenden | Opslaan | Laden

Installatie | Gebruiker | Info

^ Dimmen  Zenden 100%

70%

88%

Sensor | AAN | UIT

Scène 1 | Scène 1 | Scène 2

Scène 2 | Scène 3 | Scène 3

Scène 4 | Scène 4

\* Relaisuitgang: bedieningsmodus van potentiaalvrij relais selecteren

\*\* Buurfunctie: een sensor die beweging vaststelt, schakelt over op hoofdverlichting, de gekoppelde sensor zonder beweging schakelt over op basisverlichting

\*\*\*ECO-ON-functie: automatisch inschakelen met gedimd licht (10-70%). Volledig inschakelen (100%) alleen handmatig. (regeling constant licht altijd gedeactiveerd).

App voor een intuïtieve bediening van lampen en sensoren.



Communicatie via infrarood-interface.

Toekomstbestendig dankzij Bluetooth-technologie.

Vaste verbinding met tablet of smartphone dankzij hecht-pad.

Mobiel en flexibel door batterijwerking.



App downloaden.



Smart Remote via Bluetooth verbinden.



Het apparaat is gebruiksklaar.

<sup>1</sup> Reset: terug naar de fabriekinstellingen    <sup>2</sup> Nieuw: adresseren van alle nieuw aangesloten DALI-deelnemers en koppeling aan een lampengroep

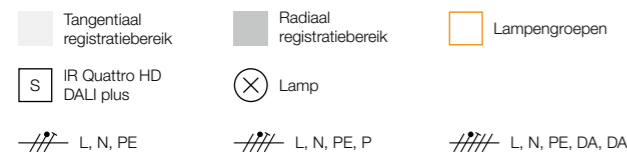
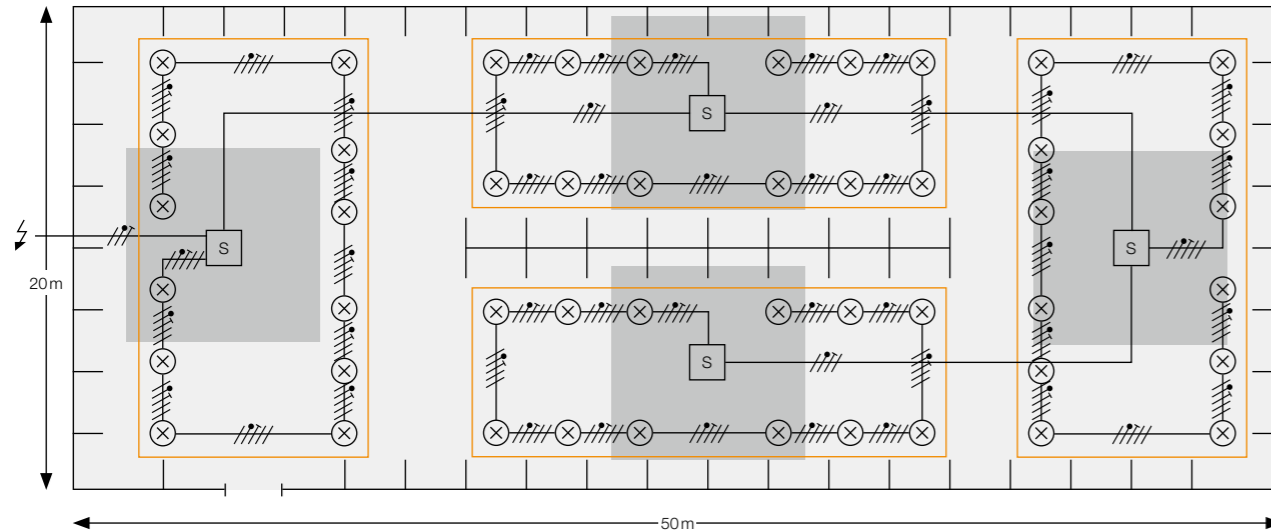
<sup>3</sup> Koppeling bewerken: geadresseerde lampen naar een andere lampengroep verschuiven

<sup>4</sup> Nieuwe lamp: adressering achteraf en niet geadresseerde lamp aan een groep koppelen (bijv. bij vervanging)

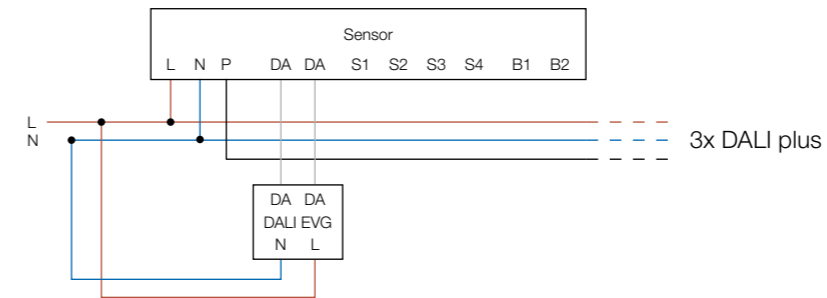
# DALI plus

## Parkeergarage

**Betrouwbare bewaking van parkeerlagen dankzij vier gekoppelde sensoren.** Vier IR Quattro HD sensoren bewaken de complete parkeerlaag en zorgen er zodoende voor dat veiligheid altijd voorrang heeft. Iedere sensor schakelt zijn eigen lampengroep en is m.b.v. kabels verbonden met de andere drie sensoren. Wanneer een melder een beweging registreert, schakelt de betreffende lampengroep over op de volledige lichtsterkte. Dankzij de praktische buurfunctie worden ook de andere delen van de parkeerlaag geactiveerd: de drie andere m.b.v. P-leiding gekoppelde sensoren schakelen hun lampengroepen over op basisverlichting, zodat de rest van de verdieping in dimlicht wordt gedompeld. Wanneer de nalooptijd is afgelopen, schakelen alle sensoren de verlichting helemaal uit.



### Installatie



### Settings via Smart Remote<sup>1</sup>



- > Lampen aan groepen koppelen
- > Reikwijdte 100%
- > Tijd 5 min.
- > Lichtsterkte 75 lux
- > Basislicht 20%, uit
- > Hoofdlicht 100%<sup>2</sup>
- > Regeling constant licht uit
- > Bedieningsmodus volautomatisch
- > Buurfunctie aan, basislicht
- > ECO-ON gedeactiveerd

### Productoverzicht



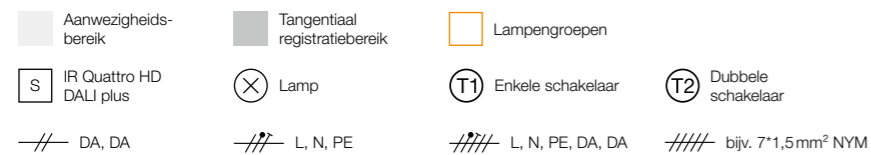
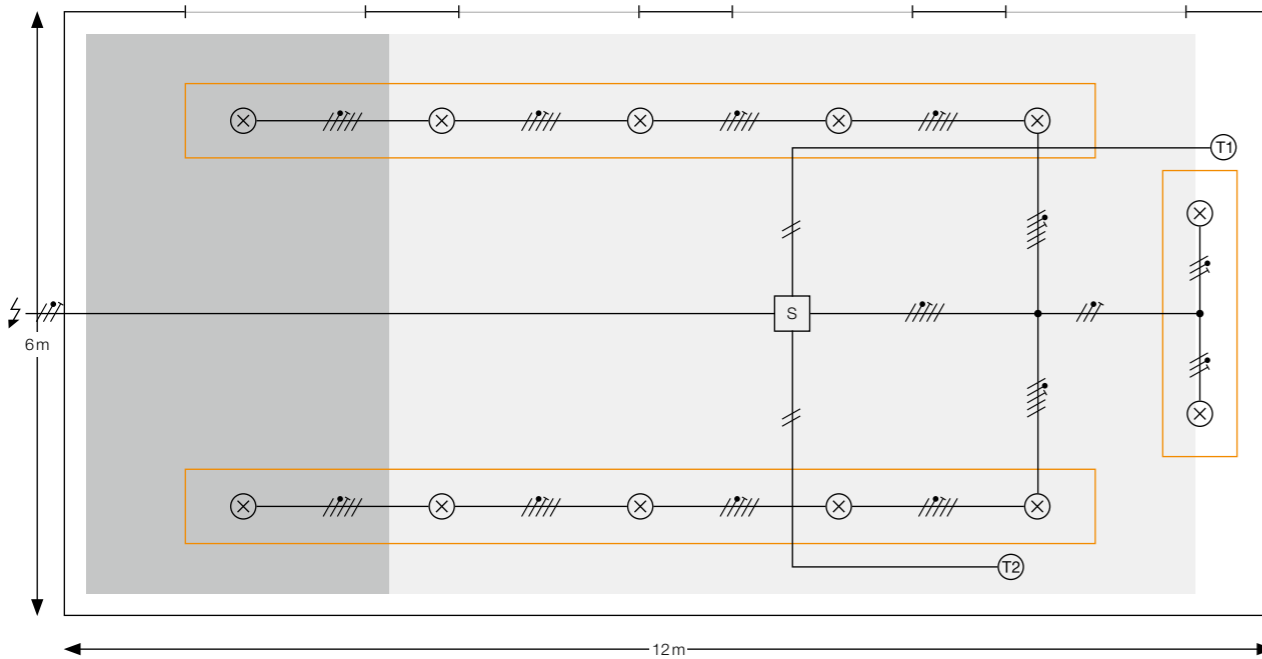
#### IR Quattro HD DALI plus

Aansturing van maximaal 64 DALI lampen in 3 groepen per sensor  
 EAN 4007841 035204 (plafondbinbouw)  
 EAN 4007841 035273 (opbouwvariant)

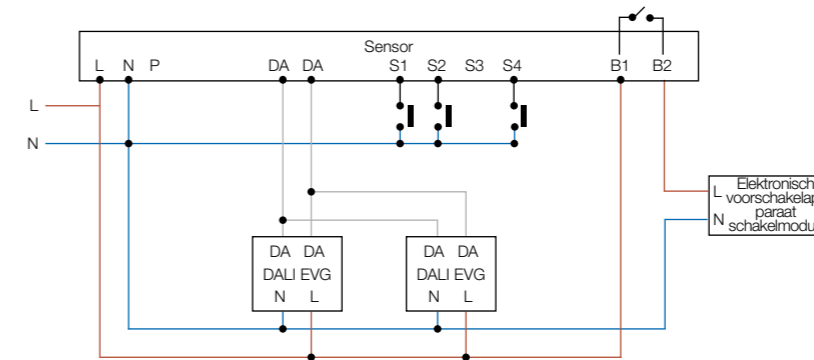
<sup>1</sup>Toelichting bij de functies op pag. 36

<sup>2</sup>Bij ingebruikneming afhankelijk van de verlichtingssterkte instellen

**Vol- en halfautomatische regeling van drie lampengroepen met slechts één sensor.** In dit veelvoorkomende klaslokaal creëren drie lichtstroken een aangename leeromgeving. De twee hoofd-lampengroepen aan de raamkant en in de gang worden volautomatisch aangestuurd met de regeling voor constant licht via een DALI-bedieningsapparaat. De bordverlichting wordt als afzonderlijke lampengroep met een zuiver schakelbaar bedieningsapparaat halfautomatisch bediend (manueel AAN, automatisch UIT). Met zijn 64 m<sup>2</sup> grote aanwezigheidsgebied registreert de IR Quattro HD alle bewegingen in het klaslokaal. Alle lampengroepen kunnen altijd manueel met de schakelaar worden 'overruled' (aansluiting op sensor: S1 en S2 voor de raam- en ganggroep, S4 voor de bordverlichting). De DALI-lampengroepen worden handmatig in- en uitgeschakeld en gedimd. Alternatief kan de bordverlichting m.b.v. DALI-lampen ook als 3e lampengroep gerealiseerd worden (voor AAN/UIT/dimmen de schakelaar gewoon op S3 aansluiten). Het potentiaalvrije contact kan dan bijv. voor HVAC-regeling worden gebruikt of om elektronische DALI-voorschakelapparaten stroomloos te maken en energie te besparen.



### Installatie



### Settings via Smart Remote<sup>1</sup>



- > Lampen aan groepen koppelen
- > Reikwijdte 100%
- > Tijd 5 min.
- > Lichtsterkte 500 lux
- > Relaisuitgang licht
- > Basislicht UIT
- > Hoofdlicht 80%
- > Const G1 aan, const G2 offset -20%<sup>2</sup>
- > Bedieningsmodus G1 & G2 volautomatisch, G4 halfautomatisch
- > Buurfunctie UIT
- > ECO-ON gedeactiveerd
- > Reikwijdte LiveLink Slave

### Productoverzicht



#### IR Quattro HD DALI plus

4.800 schakelzones en 8x8m aanwezigheidsbereik alsmede 20x20m bewegingsregistratie dekken het complete klaslokaal af.

EAN 4007841 035204 (plafondbouw)  
EAN 4007841 035273 (opbouwvariant)

<sup>1</sup>Toelichting bij de functies op pag. 36

<sup>2</sup>Afhankelijk van de ruimte vastleggen

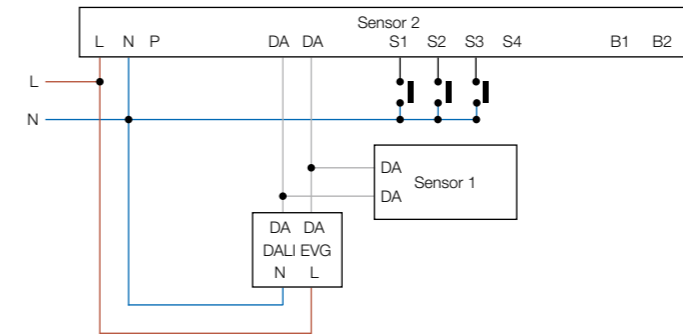
# DALI plus

## Groot kantoor

### Intelligente aansturing van drie lampengroepen d.m.v. regeling constant licht via een master-sensor.

De drie lampengroepen van het grote kantoor presenteren zichzelf met individuele offsets. Zodat het verschillend in het kantoor invallende daglicht optimaal wordt gebruikt – en tot in het laatste hoekje een aangename werkomgeving wordt gecreëerd. Een master-sensor (DALI plus) en drie slave-sensoren (LiveLink) bewaken het complete kantoor d.m.v. HD-aanwezigheidsregistratie (max. 64 m<sup>2</sup> per sensor). In de master-slave-koppeling werken alle vier de sensoren als totaalsysteem perfect samen. De slave-sensoren melden geregistreerde bewegingen bij de master die de verlichting overeenkomstig de instellingen regelt. Op de sensor zijn drie schakelaars direct aangesloten, waarmee de lampen handmatig geschakeld en gedimd kunnen worden. Als de ruimte wordt verlaten, schakelt de sensor de verlichting na afloop van de nalooptijd onmiddellijk uit. Indien gewenst kan er ook een tweede nalooptijd met basisverlichting worden ingesteld, voordat de sensor tenslotte volledig uitschakelt.

### Installatie



### Settings via Smart Remote<sup>1</sup>



- > Lampen aan groepen koppelen
- > Reikwijdte 100%
- > Tijd 5 min.
- > Lichtsterkte 500 lux
- > Basislicht UIT
- > Hoofdlicht 80%
- > Const G1 aan, const G2 offset -20%<sup>2</sup>, const G3 offset -40%<sup>2</sup>
- > Bedieningsmodus G1 – G3 volautomatisch
- > Buurfunctie UIT
- > ECO-ON gedeactiveerd
- > Reikwijdte LiveLink Slave

### Productoverzicht



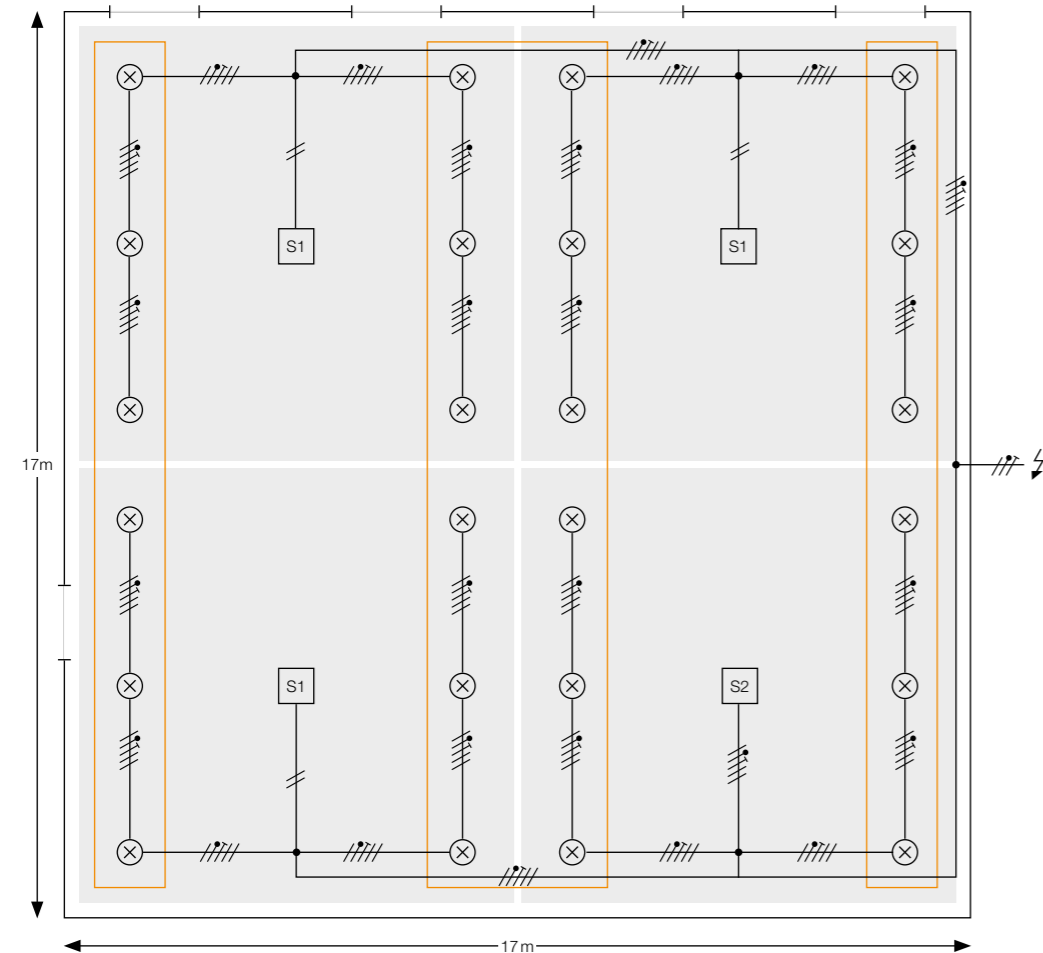
#### IR Quattro HD DALI plus

4.800 schakelzones en 8x8m aanwezigheidsbereik alsmede 20x20m bewegingsregistratie dekken het complete grote kantoor af.  
EAN 4007841 035204 (plafondbinbouw)  
EAN 4007841 035273 (opbouwvariant)



#### IR Quattro HD LiveLink

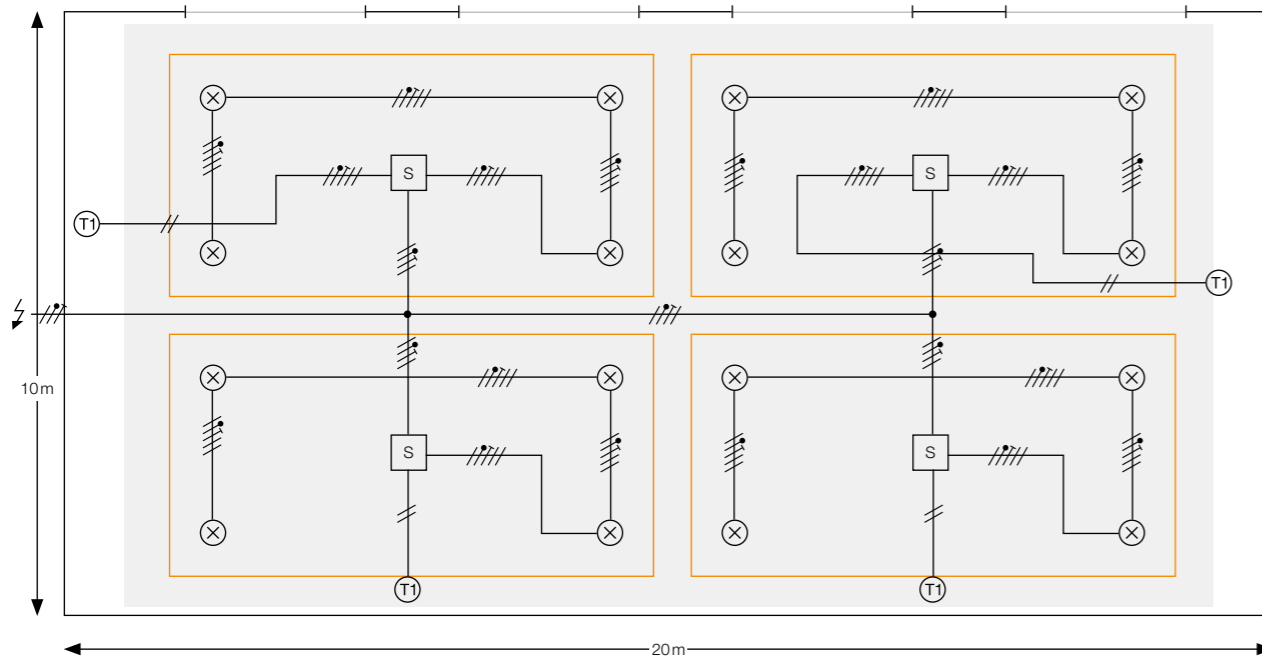
4.800 schakelzones en 8x8m registratiegebied voorkomen foutieve schakelingen of een dode hoek.  
EAN 4007841 009717



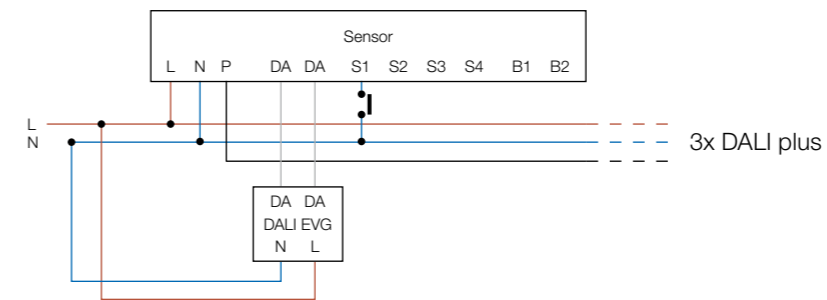
<sup>1</sup>Toelichting bij de functies op pag. 36

<sup>2</sup>Afhankelijk van de ruimte vastleggen

Vier werkeilanden die via de buurfunctie met elkaar communiceren – allemaal apart aangestuurd door een sensor met constant-licht-regeling (of door een schakelaar). Alle vier de sensoren registreren binnen een aanwezigheidsbereik van max. 64 m<sup>2</sup> (8x8 m) zelfs de kleinste bewegingen. De afzonderlijke registratiegebieden kunnen d.m.v. mechanische reikwijdte-instelling zeer nauwkeurig worden aangepast aan de werkeilanden. Omdat alles draait om teamwork, zijn de sensoren met elkaar gekoppeld d.m.v. een P-leiding. Zodra in de zone van een sensor een beweging wordt vastgesteld, schakelt deze de aan hem gekoppelde lampen over op volle lichtsterkte. Wanneer bij geactiveerde buurfunctie een beweging in een andere zone wordt geregistreerd, schakelen alle zones zonder eigen bewegingsmelding over op basisverlichting. Hierdoor is altijd een aangename werkomgeving zonder donkere gedeeltes gewaarborgd.



### Installatie



### Settings via Smart Remote<sup>1</sup>



- > Lampen aan groepen koppelen
- > Reikwijdte 100%
- > Tijd 5 min.
- > Lichtsterkte 500 lux
- > Basislicht 20%
- > Hoofdlicht 100%
- > Const G1 aan
- > Bedieningsmodus G1 – volautomatisch
- > Buurfunctie aan
- > ECO-ON gedeactiveerd

### Productoverzicht



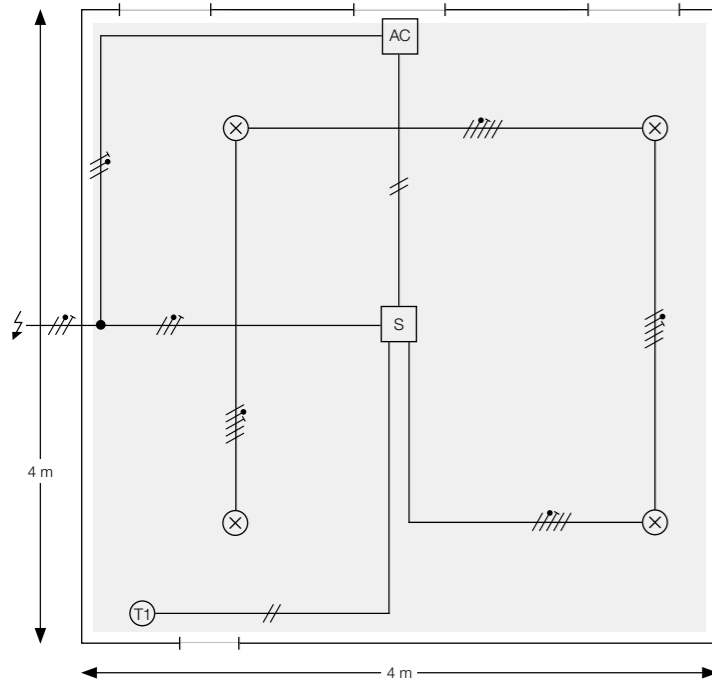
#### IR Quattro HD DALI plus

4.800 schakelzones en 8x8m aanwezigheidsbereik alsmede 20x20m bewegingsregistratie dekken het complete grote kantoor af.

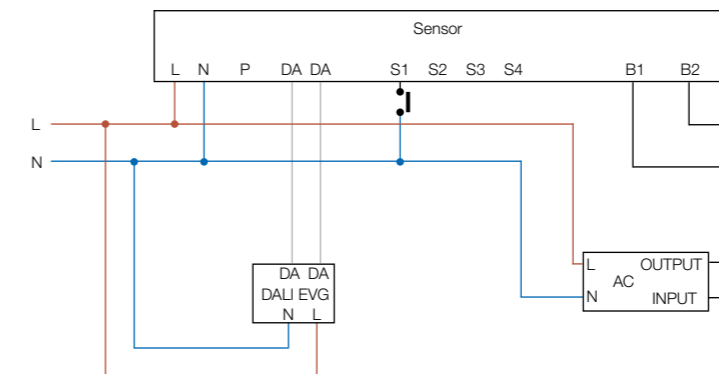
EAN 4007841 035204 (plafondbinbouw)  
EAN 4007841 035273 (opbouwvariant)

<sup>1</sup>Toelichting bij de functies op pag. 36

**Regeling constant licht en intelligente HVAC-sturing met slechts één sensor.** De IR Quattro HD regelt in de vergaderruimte niet alleen het licht, maar geeft bij aanwezigheid ook een signaal door aan het HVAC-systeem. Afhankelijk van aanwezigheid en daglicht worden de lampen als totaalgroep met constant-licht-regeling aangestuurd. Indien mensen aanwezig zijn, wordt het signaal bovendien rechtstreeks en onafhankelijk van de lichtsterkte doorgegeven aan het HVAC-systeem. De inschakelvertraging zorgt ervoor, dat het HVAC-systeem bij langdurige aanwezigheid wordt ingeschakeld. Wanneer de ruimte slechts kort betreden en direct daarop weer verlaten wordt, blijven airco etc. uitgeschakeld. De verlichting kan met een schakelaar handmatig in- en uitgeschakeld alsook gedimd worden. De schakelaar heeft geen invloed op de HVAC-aansturing. De sensor IR Quattro HD bewaakt de gehele kleine vergaderruimte en registreert met een aanwezigheidsbereik van max. 64 m<sup>2</sup> (8x8 m) zelfs de kleinste bewegingen.



### Installatie



### Settings via Smart Remote<sup>1</sup>



- > Lampen aan groepen koppelen
- > Reikwijdte 100%
- > Tijd 5 min.
- > Lichtsterkte 500 lux
- > Relaisuitgang HVAC
- > Nalooptijd HVAC 30 min., inschakelvertraging bewaking
- > Basislicht UIT
- > Hoofdlicht 80%
- > Const G1 aan
- > Bedieningsmodus G1 volautomatisch
- > Buurfunctie UIT
- > ECO-ON gedeactiveerd

### Productoverzicht



#### IR Quattro HD DALI plus

Het PF-relais kan worden gebruikt voor de aansturing van HVAC met eigen inschakelvertraging en nalooptijd  
 EAN 4007841 035204 (plafondinbouw)  
 EAN 4007841 035273 (opbouwvariant)

<sup>1</sup>Toelichting bij de functies op pag. 36



# DALI plus sensoren

De intelligente high-end-aanwezigheidsmelder IR Quattro HD DALI plus vormt de basis van het DALI plus systeem. Omdat hij op hoogtes van 2 tot maximaal 10 meter kan worden gemonteerd, kan hij praktisch overal worden gebruikt. Hiermee kunnen drie adresseerbare lampengroepen voor max. 64 lampen worden aangestuurd. Met de universele afstandsbediening Smart Remote is het ook mogelijk om reeds aanwezige instelwaarden van de sensor af te lezen. Een voor drie groepen individueel instelbare constant-licht-regeling en andere comfortfuncties, zoals de buurfunctie of basisverlichting maken de mogelijkheden van intelligente lichtsturing compleet.



## IR Quattro HD DALI plus

Perfekte afdekking met 4.800 schakelzones en 8x8 m aanwezigheidsbereik alsmede 20x20m bewegingsregistratie.

EAN 4007841 035204



## IR Quattro HD DALI plus AP

Perfekte afdekking met 4.800 schakelzones en 8x8 m aanwezigheidsbereik alsmede 20x20m bewegingsregistratie.

EAN 4007841 035273



## Sensoren van STEINEL met DALI-technologie.

Volledig compatibel en intelligenter dan men denkt. De DALI-sensoren van STEINEL zijn de zintuigen van uw DALI-systeem. Ze voegen zich naadloos in uw DALI-installatie en nemen hierbij belangrijke functies voor hun rekening. Van klein kantoor tot complete parkeergarage. Sensoren van STEINEL leveren de informatie en instellingsmogelijkheden voor intelligente lichtsturing.

# DALI broadcast – de basisoplossing voor intelligent licht.

# 53

DALI (Digital Addressable Lighting Interface) biedt vrijwel onbegrensde mogelijkheden. Lichtsturing, sensoren, elektronische bedrijfsapparaten en lampen werken optimaal samen met de professionele interfacestandaard. Ze communiceren ongehinderd met en reageren op elkaar. De DALI aanwezigheidsmelders van STEINEL maken met een regeling met constant licht via 2 lichtkanalen de optimale sturing van lichtstroken mogelijk, afhankelijk van het invallende daglicht.

## 1 of 2 kanalen broadcast

- **2x12 DALI elektronische voorschakelapparaten** met de Control PRO serie
- **1x30 DALI elektronische voorschakelapparaten** met de 3000-serie

## Regeling constant licht en variabele basislichtfuncties

- Regeling constant licht **rekening houdend met het daglicht**
- **2-kanalen-regeling met offset** met aanwezigheidsmelders mogelijk
- **ON/OFF-functie wanneer het constante licht** gedeactiveerd is
- **Basislichtfunctie voor comfort- of veiligheidsverlichting** als tweede nalooptijd of wanneer onder de waarde van de lichtsterkte wordt gekomen (10-50%)

## Koppelingsgroepen

- **Master/slave-koppeling via P-leiding van de aanwezigheidsmelders**
- **Master/slave-koppeling via DALI-bus met LiveLink sensoren als slave**
- **Uitbreiding van het gebied voor grote bewaakte oppervlakken**, instellingen slechts bij één sensor (master)

## Afstandsbediening mogelijk

- **Eenvoudig instelbaar** met Smart Remote of RC8/RC5
- **Uitgebreide instellingen** alleen met afstandsbediening mogelijk

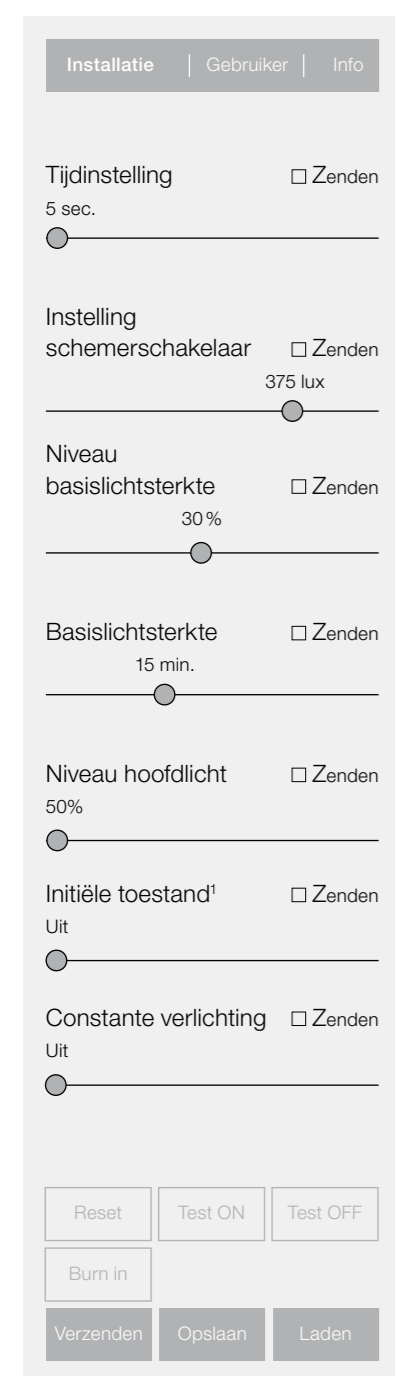


# DALI broadcast – eenvoudige installatie en instelling.

# 55

Bij DALI broadcast volgen alle deelnemers samen het besturingssignaal. Dankzij de interfacestandaard kunnen de componenten eenvoudig geïnstalleerd worden d.m.v. Plug and Play. De instellingen worden ofwel direct bij de sensor of eenvoudig met de Smart Remote resp. afstandsbediening vanaf de grond uitgevoerd.

De instelmogelijkheden van de Smart Remote bij de sensoren van serie 3000.



App voor een intuïtieve bediening van lampen en sensoren.



App downloaden.



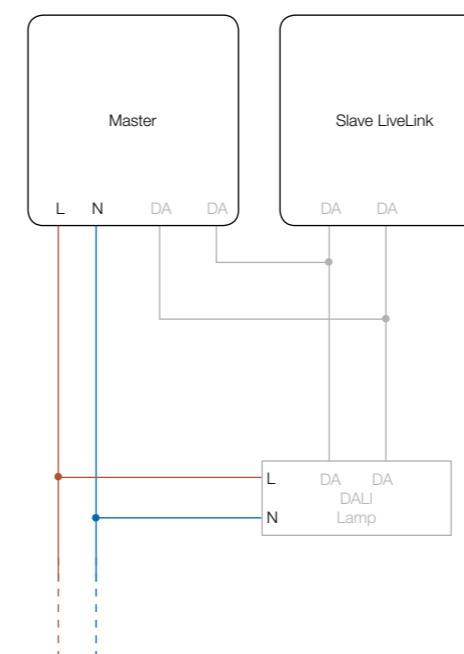
Smart Remote via Bluetooth verbinden.



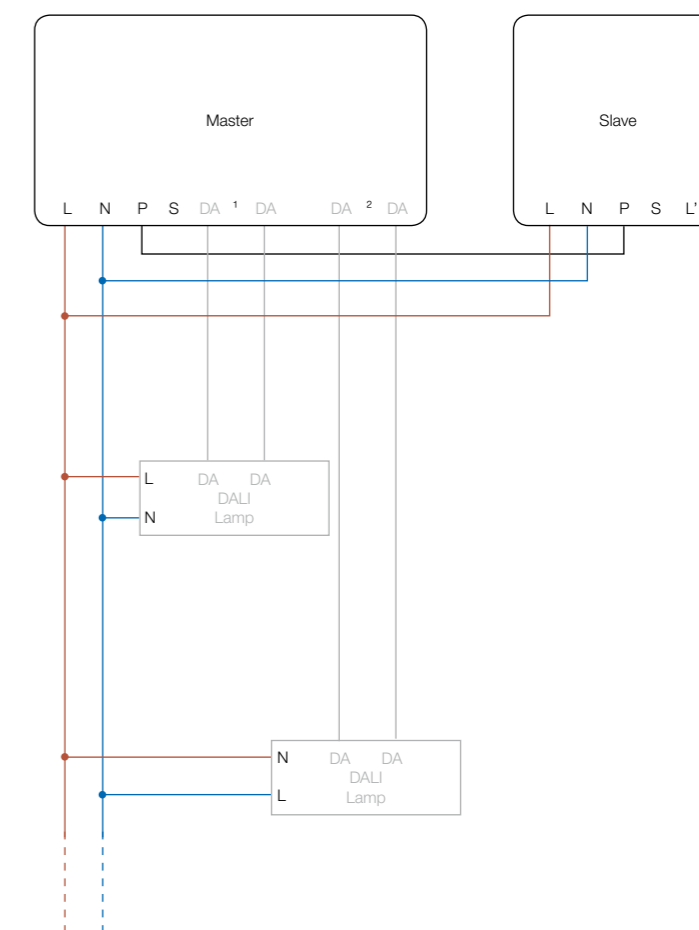
Het apparaat is gebruiksklaar.

<sup>1</sup> **Initiële toestand:** gedrag bij terugkeren spanning: sensor schakelt steeds alleen bij beweging in.

## 3000-serie



## Control PRO

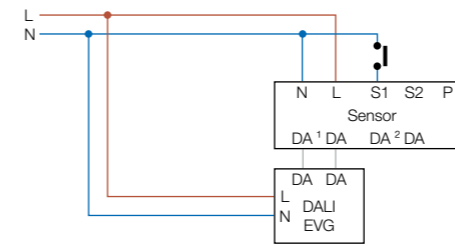


## Eén systeem, ontelbare mogelijkheden.

Met de STEINEL sensoren uit serie 3000, Control PRO en de nieuwe sensorschakelaars vindt u altijd de passende sensor voor uw toepassing. U kunt tot wel 30 elektronische voorschakelapparaten (bij de 3000-serie) en 2 x 12 elektronische voorschakelapparaten bij de Control PRO serie aansluiten. Natuurlijk kunt u kiezen uit alle DALI comfortfuncties zoals constant-licht-regeling en basislichtfuncties evenals koppelingsgroepen – bij de Control PRO sensoren is ook handmatig dimmen mogelijk. Bovendien kunnen alle sensoren eenvoudig worden ingesteld via Smart Remote of afstandsbediening.

**Automatische, handmatig overstuurbare lichtsturing met slechts één sensor.** Klein kantoor, nog minder inspanningen: met een DALI-broadcast-sensor kunnen kleine kantoren met één of maximaal twee lampengroepen eenvoudig en comfortabel worden aangestuurd. Dat gebeurt ofwel d.m.v. een praktische regeling met constant licht of door een schakelmodus. Met de aangesloten schakelaar kan de lampengroep probleemloos handmatig in- en uitgeschakeld en gedimd worden. Daarbij bewaakt de IR Quattro SLIM een aanwezigheidsbereik van 4 x 4 m.

### Installatie



### Settings via Smart Remote<sup>1</sup>



- > Tijd 5 min.
- > Lichtsterkte 500 lux
- > Basislicht UIT
- > Regeling constant licht aan
- > Bedieningsmodus volautomatisch

### Productoverzicht



#### IR Quattro SLIM DALI

Met een opbouwhoogte van slechts 4mm kunnen tot maar liefst 16m<sup>2</sup> aanwezigheidsgebied worden geregistreerd.  
EAN 4007841 005795



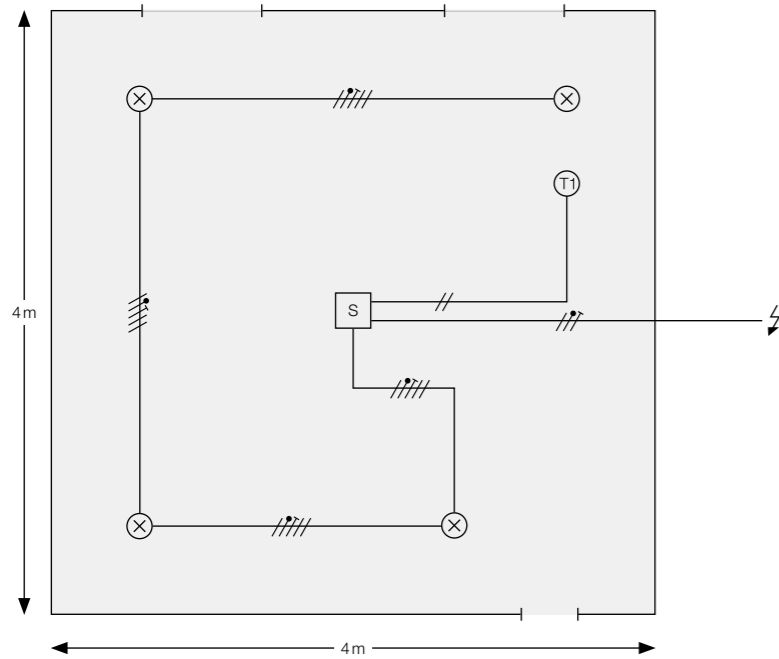
#### IR Quattro DALI

**Alternatieve** plafondsensoren met 16m<sup>2</sup> aanwezigheids- en 49m<sup>2</sup> tangentiaal registratiebereik  
EAN 4007841 002749



#### IR 180 DALI

**Alternatieve** aanwezigheidsschakelaar met 180° registratie  
EAN's zie pagina 66/67



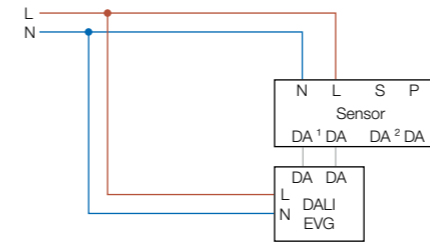
<sup>1</sup>Toelichting bij de functies op pag. 54

# DALI

## Hal/gang

**Volautomatische veiligheidsverlichting in gangen.** Bij het betreden van de gang wordt de verlichting volautomatisch ingeschakeld door de sensor. 's Nachts zorgt gedimd basislicht voor een rustgevende en comfortabele veiligheidsverlichting. Met max. 20 m radiale registratie is de sensor Dual HF perfect voor gangen. Het licht kan met de schakelaar altijd handmatig worden ingeschakeld.

### Installatie



### Settings via Smart Remote<sup>1</sup>



- > Tijd 5 min.
- > Lichtsterkte 500 lux
- > Basislicht AAN, hele nacht
- > Regeling constant licht aan
- > Bedieningsmodus volautomatisch

### Productoverzicht



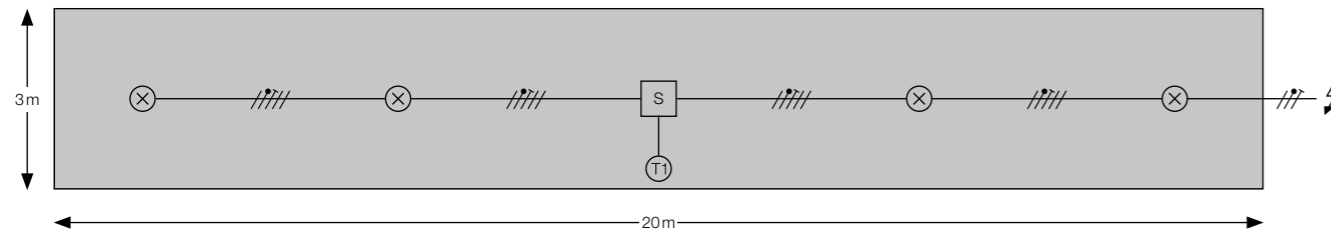
**Dual HF DALI**  
 Voor een algehele, nauwkeurige registratie met max. 20 meter reikwijdte.  
 EAN 4007841 003005



**IS 345 DALI**  
**Alternatieve** gangsensor met 45° openingshoek voor 23x6m registratie.  
 EAN's zie pagina 67/68



**IR 180 DALI**  
**Alternatieve** aanwezigheidsschakelaar met 180° registratie  
 EAN's zie pagina 66/67

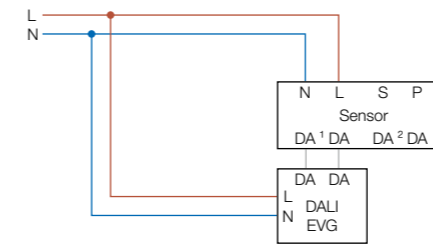


- Radiaal, tangentiaal registratiebereik
- S Dual HF DALI
- X Lamp
- T1 Enkele schakelaar
- 2\*1,5mm<sup>2</sup>
- L, N, PE
- L, N, PE, DA, DA

<sup>1</sup>Toelichting bij de functies op pag. 54

**Aansturing van een uniforme lichtzone met de HF 360 DALI.** Hoogfrequentietechniek kan meer. Zoals bewegingen achter cabinedeuren betrouwbaar herkennen. Daarom is de HF-techniek ook ideaal voor douche- en toiletruimtes. Enige voorwaarde: de deuren mogen niet van metaal zijn. Om veiligheidsredenen wordt voor het uitschakelen altijd basisverlichting met een tweede nalooptijd ingeschakeld – een duidelijke uitschakelwaarschuwing voor iedereen.

## Installatie



## Settings via Smart Remote<sup>1</sup>



- > Tijd 5 min.
- > Lichtsterkte 300 lux
- > Basislicht AAN, 10 minuten
- > Regeling constant licht uit
- > Bedieningsmodus volautomatisch

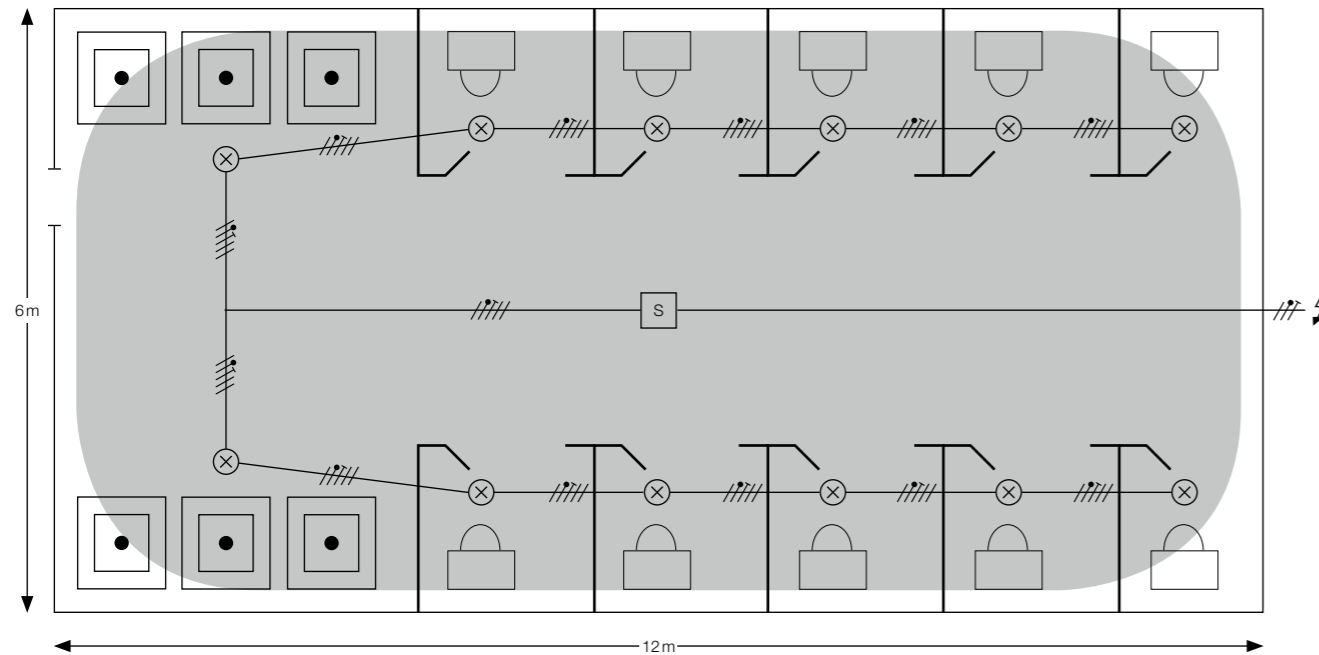
## Productoverzicht



### HF 360 DALI

HF-techniek registreert door cabinedeuren (geen metaal) heen en vermindert hierdoor het aantal benodigde sensoren.

EAN 4007841 002817



■ Tangentiaal registratiebereik

□ S HF 360 DALI      ⊗ Lamp

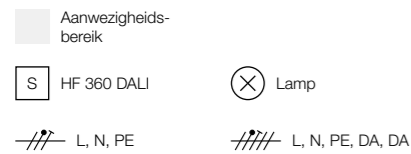
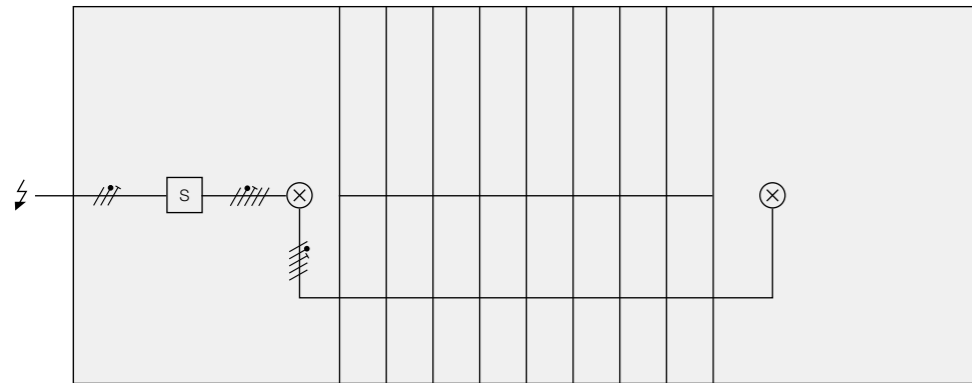
— L, N, PE      - - - L, N, PE, DA, DA

<sup>1</sup>Toelichting bij de functies op pag. 54

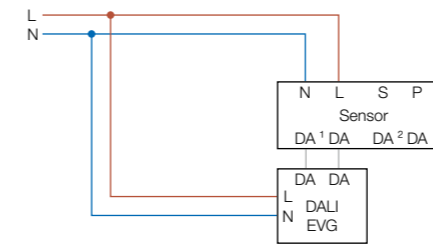
# DALI

## Trappenhuis


**Betrouwbare bewaking met hoogfrequentietechniek.** Met name in trappenhuisen speelt het thema veiligheid een belangrijke rol. Wie dan voor hoogfrequentietechniek in plaats van infraroodtechniek kiest, zit altijd aan de veilige kant. In dit geval zorgt de HF 360 DALI voor de bewaking van verdieping en tussenverdieping. Het registratiebereik heeft een diameter van max. 12 m en kan afhankelijk van de situatie ook worden aangepast aan kleine te bewaken gebieden. Wanneer de lichtsterkte onder de 150 lux uitkomt, schakelt de melder een basislicht van 20% in. Bij bewegingsregistratie wordt de verlichting overgeschakeld op 100%.



### Installatie



### Settings via Smart Remote<sup>1</sup>

- 
- > Tijd 5 min.
  - > Lichtsterkte 150 lux
  - > Basislicht 20%
  - > Basislicht AAN, hele nacht
  - > Regeling constant licht uit
  - > Bedieningsmodus volautomatisch

### Productoverzicht



**HF 360 DALI**  
 Zeer goede registratie bij radiale beweging richting de melder.  
 EAN 4007841 002817



**HF 180 DALI**  
**Alternatieve** aanwezigheidsschakelaar met 180° registratie.  
 EAN's zie pagina 66/67

<sup>1</sup>Toelichting bij de functies op pag. 54

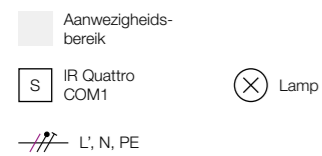
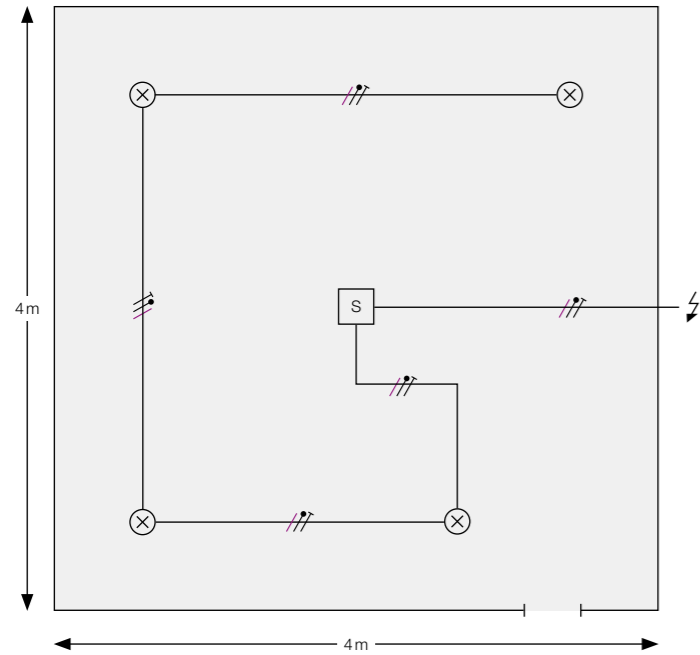


# COM1

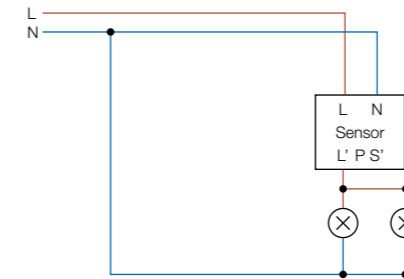
## Bijruimte

# 65

**Lichtgroep met standaard elektronisch voorschakelapparaat.** Deze bijruimte is uitgerust met één lichtgroep die in schakelmodus wordt in- en uitgeschakeld. Alle lampen beschikken over een standaard elektronisch voorschakelapparaat zonder dimmogelijkheid. Indien mensen aanwezig zijn en de lichtsterkte te laag wordt, gaat de verlichting automatisch aan. Na afloop van de nalooptijd gaat het licht uit.



### Installatie



### Settings via Smart Remote<sup>1</sup>



### Productoverzicht



#### IR Quattro COM1

Een instelbaar registratiebereik voorkomt dat bewegingen op de gang bij geopende deur worden geregistreerd.

EAN 4007841 000349

<sup>1</sup>Toelichting bij de functies op pag. 54

# DALI-sensoren

# 67

De sensoren van onze beproefde 3000-serie zijn nu ook allemaal verkrijgbaar met DALI-aansluiting. Hierdoor krijgt u in een keer infrarood-, hoogfrequentie- en schemersensoren met de beste STEINEL-registratiekwaliteit. Dankzij verschillende vormen (opbouw, inbouw, rond en rechthoekig) kunt u altijd de juiste sensor voor uw interieur vinden. Het uitgebreide STEINEL broadcast sensorprogramma wordt gecombineerd door aanwezigheidsmelders en -schakelaars die eveneens in de beste registratiekwaliteit in DALI-varianten verkrijgbaar zijn.



## IR Quattro HD DALI

Max. 10m montagehoogte en max. 36x36m registratiebereik.  
EAN 4007841 002756



## IR Quattro DALI

Max. 10m montagehoogte en max. 49 m<sup>2</sup> registratiebereik.  
EAN 4007841 002749



## IR Quattro SLIM DALI

Met een opbouwhoogte van slechts 4mm kunnen tot maar liefst 16m<sup>2</sup> aanwezigheidsgebied worden geregistreerd.  
EAN 4007841 005795



## HF 3360 DALI

Temperatuurafhankelijke registratie dankzij hoogfrequentie-technologie.

EAN 4007841 011604 (opbouw rechthoekig)  
EAN 4007841 033736 (opbouw rond)  
EAN 4007841 033743 (inbouw rechthoekig)  
EAN 4007841 033750 (inbouw rond)



## IS 345 MX Highbay DALI

Met montagehoogtes tot wel 14m en een registratiebereik van 30x4m perfect voor gangen in stellingmagazijnen.

EAN 4007841 010591 (opbouw rechthoekig)  
EAN 4007841 033934 (inbouw rechthoekig)



## IS 3360 MX Highbay DALI

Montagehoogtes tot maar liefst 14m zijn perfect om hoge ruimtes te bewaken.

EAN 4007841 010577 (opbouw rechthoekig)  
EAN 4007841 033606 (inbouw rechthoekig)



## HF 360 DALI

Zeer goede registratie bij radiale beweging richting de melder.  
EAN 4007841 002817



## Dual HF DALI

Hoogfrequentiesensor voor een algehele, nauwkeurige registratie met max. 20 meter reikwijdte.

EAN 4007841 003005



## IS 3180 DALI

Bewaking van tot wel 500m<sup>2</sup> oppervlak en een maximale reikwijdte van 20m.

EAN 4007841 010553 (opbouw rechthoekig)  
EAN 4007841 055738 (inbouw rechthoekig)



## IS 345 DALI

Een speciale gangregistratie bewaakt 23x6m.

EAN 4007841 010584 (opbouw rechthoekig)  
EAN 4007841 033859 (opbouw rond)  
EAN 4007841 033866 (inbouw rechthoekig)  
EAN 4007841 033873 (inbouw rond)



## IS 3360 DALI

Geschikt voor plafondhoogtes tot 4 m dekt de sensor meer dan 1000m<sup>2</sup> af.

EAN 4007841 010560 (opbouw rechthoekig)  
EAN 4007841 033507 (opbouw rond)  
EAN 4007841 033514 (inbouw rechthoekig)  
EAN 4007841 033521 (inbouw rond)



## IR 180 DALI

Infrarood-wandschakelaar met 180° registratiehoek en 20m reikwijdte.

EAN 4007841 033026 (wit)  
EAN 4007841 033019 (zilver)



## HF 180 DALI

Hoogfrequentie-wandschakelaar registreert bij 180° elke beweging bij max. Ø1 - 8m.

EAN 4007841 032937 (wit)  
EAN 4007841 032920 (zilver)



## NM 5000-3 DALI

Met een nieuwe soort diffuse lichtmeting uitgeruste schemerschakelaars.

EAN 4007841 011703 (wit)  
EAN 4007841 033729 (zwart)


→ Een overzicht van alle producten en toepassingen vindt u op pag. 70/71

# Goede lichtsturing heeft de beste sensoren nodig.

Voorwaarde voor alle lichtmanagementsystemen zijn sensoren met de beste registratie en intelligente analyse. Al meer dan 30 jaar ontwikkelen onze ingenieurs melders die precies aan deze eisen voldoen. Aan de hand van de IR Quattro HD ziet u de technologische hoogtepunten binnenin de sensor.



Aanwezigheidsbereik instelbaar afhankelijk van de montagehoogte

	2,50m hoog	2,80m hoog	3,00m hoog	3,50m hoog
1	3,6x3,6 m	3,8x3,8 m	4,0x4,0 m	4,8x4,8 m
2	4,0x4,0 m	4,4x4,4 m	4,8x4,8 m	5,0x5,0 m
3	4,6x4,6 m	5,1x5,1 m	5,6x5,6 m	5,4x5,4 m
4	5,2x5,2 m	5,5x5,5 m	5,8x5,8 m	5,8x5,8 m
5	5,8x5,8 m	5,9x5,9 m	6,0x6,0 m	6,2x6,2 m
6	6,8x6,8 m	6,9x6,9 m	7,0x7,0 m	7,2x7,2 m
7	7,8x7,8 m	7,9x7,9 m	8,0x8,0 m	8,2x8,2 m

### LiveLink sensoren

Toepassing	Product	Vorm	EAN
<b>Aanwezigheidsmelders</b>			
Groot kantoor, conferentieruimte, klaslokaal	IR Quattro HD LiveLink	Inbouw vierkant	4007841 009717
Klein kantoor, bijruimte, conferentieruimte	IR Quattro SLIM XS LiveLink	Inbouw vierkant	4007841 033040
	IR Quattro SLIM XS LiveLink	Inbouw rond	4007841 035235
Klein kantoor, bijruimte, conferentieruimte	IR Micro LiveLink	Inbouw vierkant	4007841 009748
Hal, gang	Dual HF LiveLink	Inbouw vierkant	4007841 009700
Doucheruimte	HF 360 LiveLink	Inbouw vierkant	4007841 033972
Gang	Single US LiveLink	Inbouw vierkant	4007841 008437
Gang	Dual US LiveLink	Inbouw vierkant	4007841 008420
Klaslokaal	US 360 LiveLink	Inbouw vierkant	4007841 008444
Klaslokaal	DualTech LiveLink	Inbouw vierkant	4007841 008451
<b>Bewegingsmelders voor binnenshuis</b>			
Kantoor, conferentieruimte, klaslokaal	Light Sensor Dual LiveLink	Inbouw vierkant	4007841 009762
Hal, gang, bijruimte	IS 3180 LiveLink	Opbouw vierkant	4007841 049409
	IS 3180 LiveLink	Inbouw vierkant	4007841 055752
Parkeergarage, entree, functionele ruimte	IS 3360 LiveLink	Opbouw vierkant	4007841 049362
	IS 3360 LiveLink	Opbouw rond	4007841 049386
	IS 3360 LiveLink	Inbouw vierkant	4007841 049379
	IS 3360 LiveLink	Inbouw rond	4007841 049393
Hal, gang	IS 345 LiveLink	Opbouw vierkant	4007841 049416
	IS 345 LiveLink	Opbouw rond	4007841 049430
	IS 345 LiveLink	Inbouw vierkant	4007841 049423
	IS 345 LiveLink	Inbouw rond	4007841 049447
Stellingmagazijn - gang	IS 345 MX Highbay LiveLink	Opbouw vierkant	4007841 009731
Stellingmagazijn - vrije ruimte	IS 3360 MX Highbay LiveLink	Opbouw vierkant	4007841 009724
Toilet, doucheruimte, trappenhuis, bijruimte	HF 3360 LiveLink	Opbouw vierkant	4007841 049454
	HF 3360 LiveLink	Opbouw rond	4007841 055639
	HF 3360 LiveLink	Inbouw vierkant	4007841 055622
	HF 3360 LiveLink	Inbouw rond	4007841 055646
<b>Componenten</b>			
LiveLink besturingsbox	4007841 013653	Schakelaarkoppeling DALI, 4-voudig	4007841 013660
LiveLink besturingsbox WiFi Connect	4007841 035129	LiveLink Gateway KNX	4007841 034009

### DALI plus sensoren

Groot kantoor, conferentieruimte, klaslokaal	IR Quattro HD DALI plus DE	Inbouw	4007841 035204
	IR Quattro HD DALI plus AP	Opbouw	4007841 035273

### DALI broadcast assortiment

Toepassing	Product	Vorm	EAN
<b>Aanwezigheidsmelders</b>			
Groot kantoor, conferentieruimte, klaslokaal	IR Quattro HD DALI	Inbouw vierkant	4007841 002756
Klein kantoor, bijruimte, conferentieruimte	IR Quattro DALI	Inbouw vierkant	4007841 002749
	IR Quattro SLIM DALI	Inbouw vierkant	4007841 005795
Hal, gang	Dual HF DALI	Inbouw vierkant	4007841 003005
Toilet, doucheruimte, trappenhuis, bijruimte	HF 360 DALI	Inbouw vierkant	4007841 002817
Hal, gang, bijruimte	IR 180 DALI	Inbouw vierkant	4007841 033026
	IR 180 DALI	Inbouw vierkant	4007841 033019
Toilet, doucheruimte, hal	HF 180 DALI	Inbouw vierkant	4007841 032937
	HF 180 DALI	Inbouw vierkant	4007841 032920
<b>Bewegingsmelders voor binnenshuis</b>			
Parkeergarage, entree, functionele ruimte	IS 3360 DALI	Opbouw vierkant	4007841 010560
	IS 3360 DALI	Opbouw rond	4007841 033507
	IS 3360 DALI	Inbouw vierkant	4007841 033514
	IS 3360 DALI	Inbouw rond	4007841 033521
Hal, gang	IS 345 DALI	Opbouw vierkant	4007841 010584
	IS 345 DALI	Opbouw rond	4007841 033859
	IS 345 DALI	Inbouw vierkant	4007841 033866
	IS 345 DALI	Inbouw rond	4007841 033873
Toilet, doucheruimte, trappenhuis, bijruimte	HF 3360 DALI	Opbouw vierkant	4007841 011604
	HF 3360 DALI	Opbouw rond	4007841 033736
	HF 3360 DALI	Inbouw vierkant	4007841 033743
	HF 3360 DALI	Inbouw rond	4007841 033750
Stellingmagazijn - vrije ruimte	IS 3360 MX Highbay DALI	Opbouw vierkant	4007841 010577
	IS 3360 MX Highbay DALI	Inbouw vierkant	4007841 033606
Stellingmagazijn - gang	IS 345 MX Highbay DALI	Opbouw vierkant	4007841 010591
	IS 345 MX Highbay DALI	Inbouw vierkant	4007841 033934
Hal, gang, bijruimte	IS 3180 DALI	Opbouw vierkant	4007841 010553
	IS 3180 DALI	Inbouw vierkant	4007841 055738
Etalages, reclamevlakken, gevels	NM 5000-3 DALI	Opbouw vierkant	4007841 011703
	NM 5000-3 DALI	Opbouw vierkant	4007841 033729
<b>sensorlampen</b>			
Parkeergarage, bedrijfsruimte en magazijn	RS PRO 5800 LED		4007841 007652
	RS PRO 5800 LED slave		4007841 007669
	RS PRO 5850 LED		4007841 007676
	RS PRO 5850 LED slave		4007841 007683

Van Spijk B.V. | Postbus 2 | 5688 HP OIRSCHOT | De Scheper 402 | 5688 HP OIRSCHOT  
Tel. +31 499 571810 | [info@vanspijk.nl](mailto:info@vanspijk.nl) | [www.vanspijk.nl](http://www.vanspijk.nl)

VSA Belgium BVBA | Hagelberg 29 | B 2440 Geel  
Tel. + 32 14 256050 | [info@vsabelgium.be](mailto:info@vsabelgium.be) | [www.vsabelgium.be](http://www.vsabelgium.be)

[www.steinell-professional.de](http://www.steinell-professional.de) | [www.youtube.com/steinellgmbh](http://www.youtube.com/steinellgmbh)