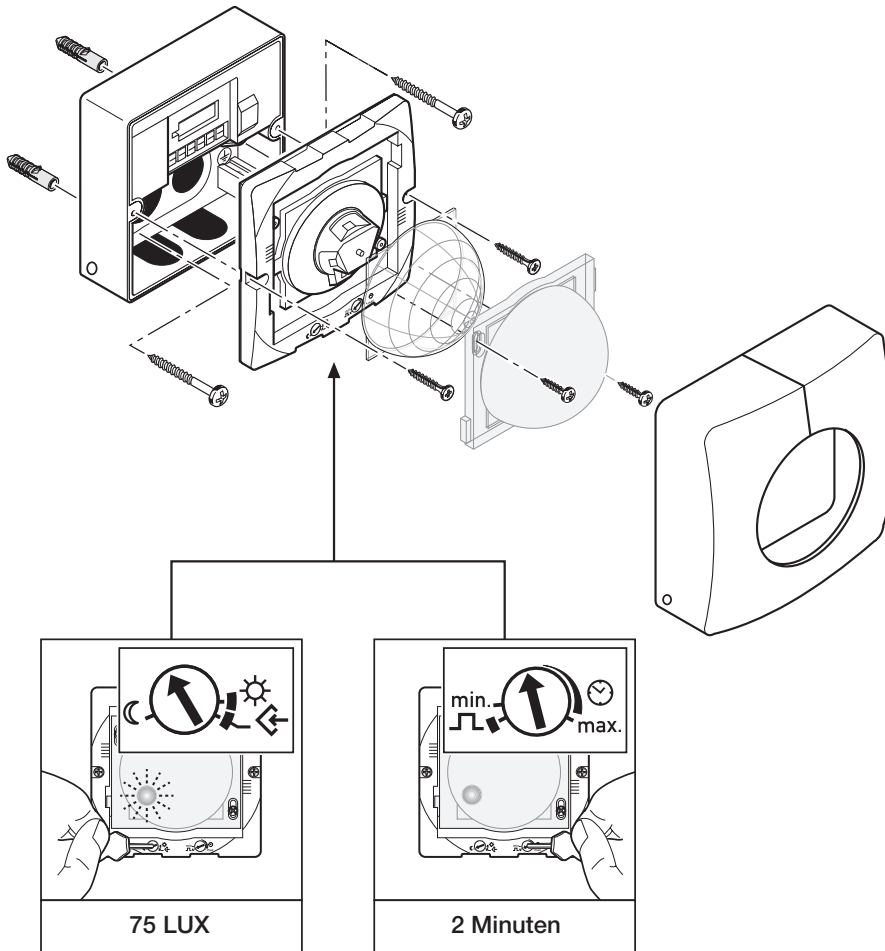


Legende

- 1 Bewegungsmelder IS 3360
- 2 Leuchten
- a Leuchtengruppe 1
- b Leuchtengruppe 2



Ideale Einstellung IS 3360

Dämmerungseinstellung = 75 Lux
auf Fahrwegen

Zeiteinstellung = 2 Minuten

**Nutzen Sie unseren
kostenlosen Planungs-
service mit PROLog,
DIALux und Relux.**

**Telefon (0 52 45) 4 48-3 07
Telefax (0 52 45) 4 48-3 08
E-Mail: objekte@steinel.de**