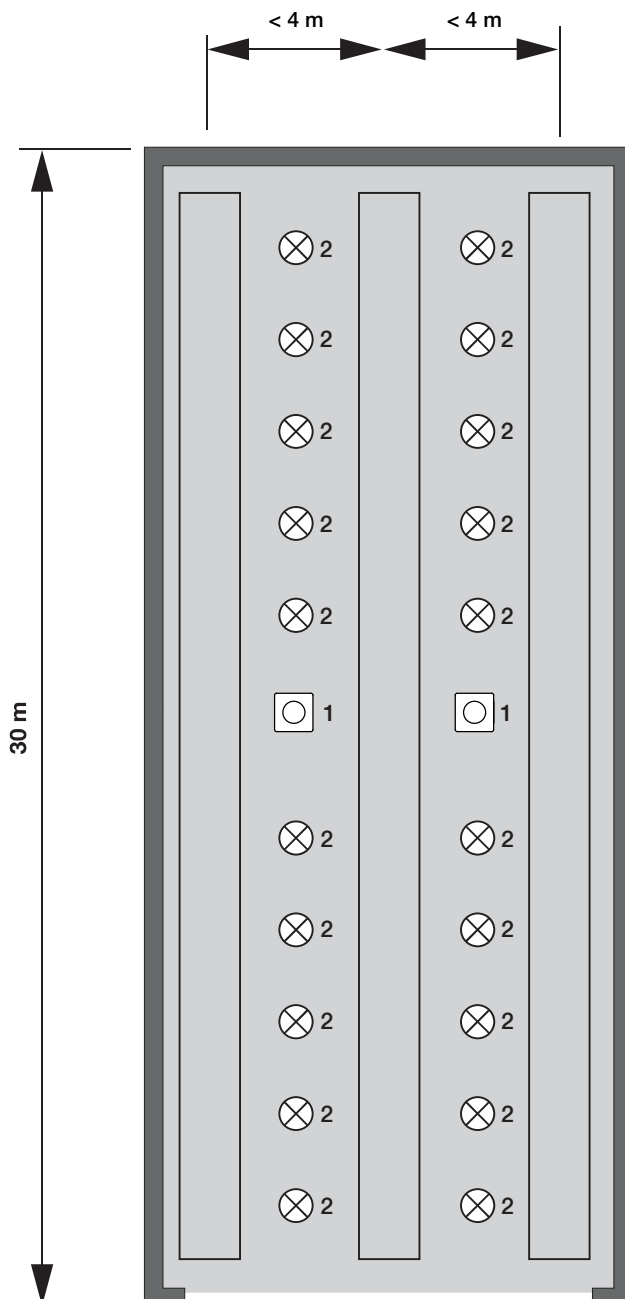


Toepassingsvoorbeeld hoogbouwmagazijn met stellingen

Meer efficiëntie door intelligente sensortechniek

STEINEL
PROFESSIONAL

Bewegingsmelder
IS 345 MX Highbay



Funcatiebeschrijving

De bewegingsmelder (1) regelt de verlichting (2) in het hoogbouwmagazijn met stellingen afhankelijk van de beweging en het omgevingslicht.

In magazijnen met hoge stellingen vormen de hoge plafonds een grote uitdaging voor de techniek. Enerzijds moet de technologie betrouwbaar registreren vanaf grotere hoogten. Anderzijds moeten alleen de bewegingen in de desbetreffende gang worden geregistreerd. Voor deze installatiehoogten is alleen de infraroodtechniek geschikt. De IS 345 MX Highbay bestrijkt bij een installatiehoogte van 12 m een oppervlak van 30 x 4 m. En registreert dan betrouwbaar eventuele radiale bewegingen.

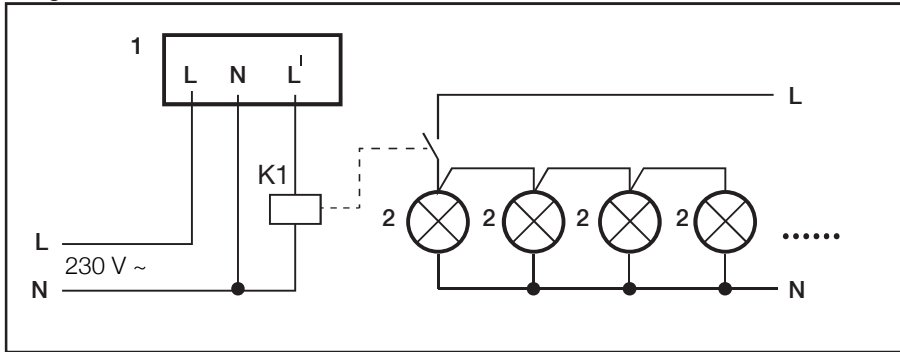
Tip:

als de gang langer dan 30 m is, kunnen meerdere sensoren met elkaar worden verbonden.

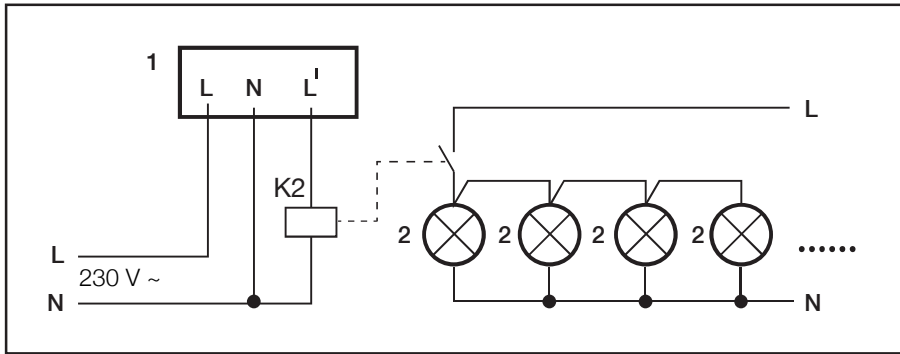
Legenda

- 1 Bewegingsmelder IS 345 MX Highbay
- 2 Armaturen

Gang 1



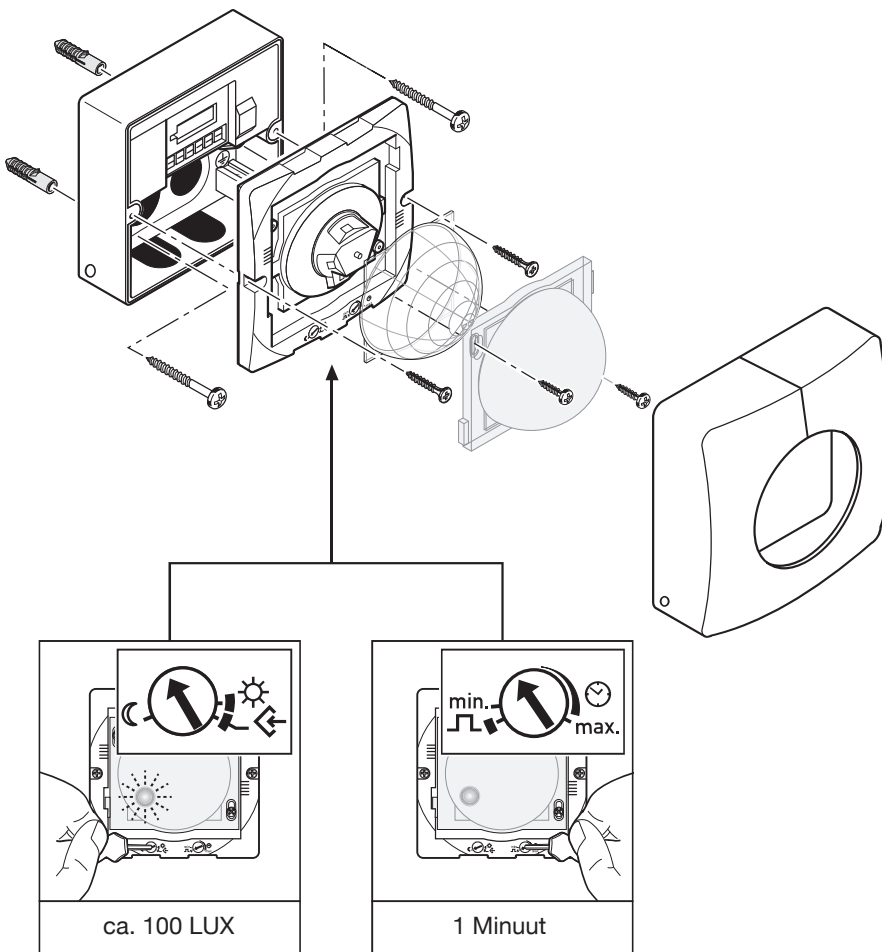
Gang 2



Legenda

- 1 Bewegingsmelder IS 345 MX Highbay
- 2 Armaturen

Houd rekening met de inschakelstroom !



Ideale instelling IS 345 MX Highbay

Schemerinstelling = ca. 100 lux

Tijdsinstelling = 1 minuut

**Gebruik onze gratis
planningsservice met
PROLog, DIALux en
Relux.**

Telefoon +31 499 57 18 10
Fax +31 499 57 57 95
E-mail projecten@steinel.nl