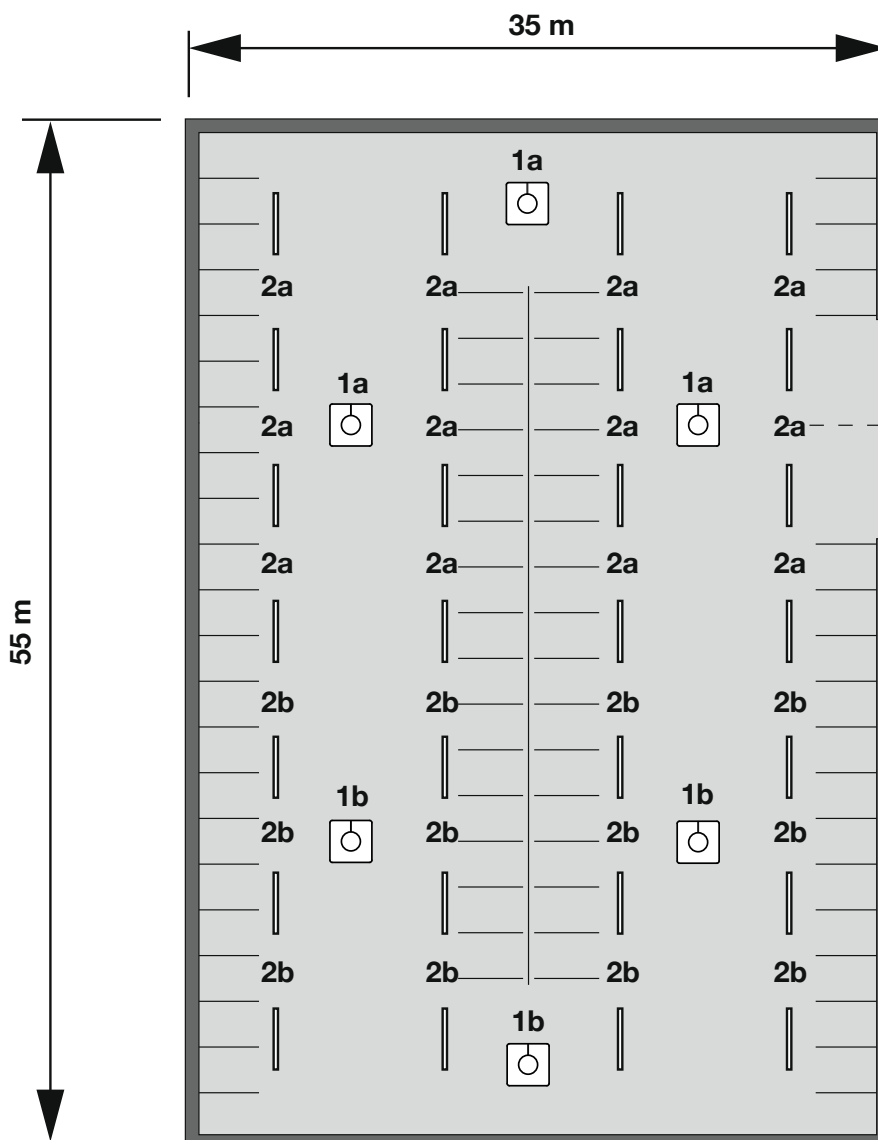
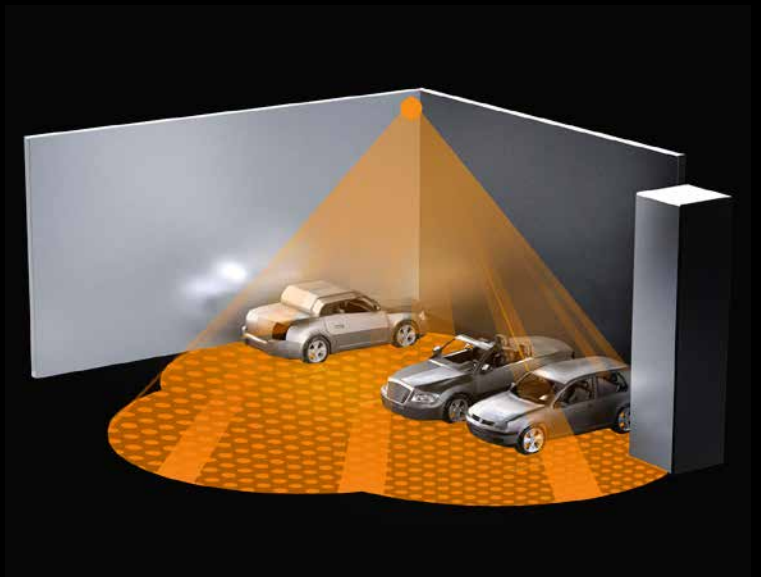


# Toepassingsvoorbeeld parkeergarage

Meer efficiëntie door intelligente sensortechniek

**STEINEL**  
PROFESSIONAL

Bewegingsmelder  
IS 3360



## Funcatiebeschrijving

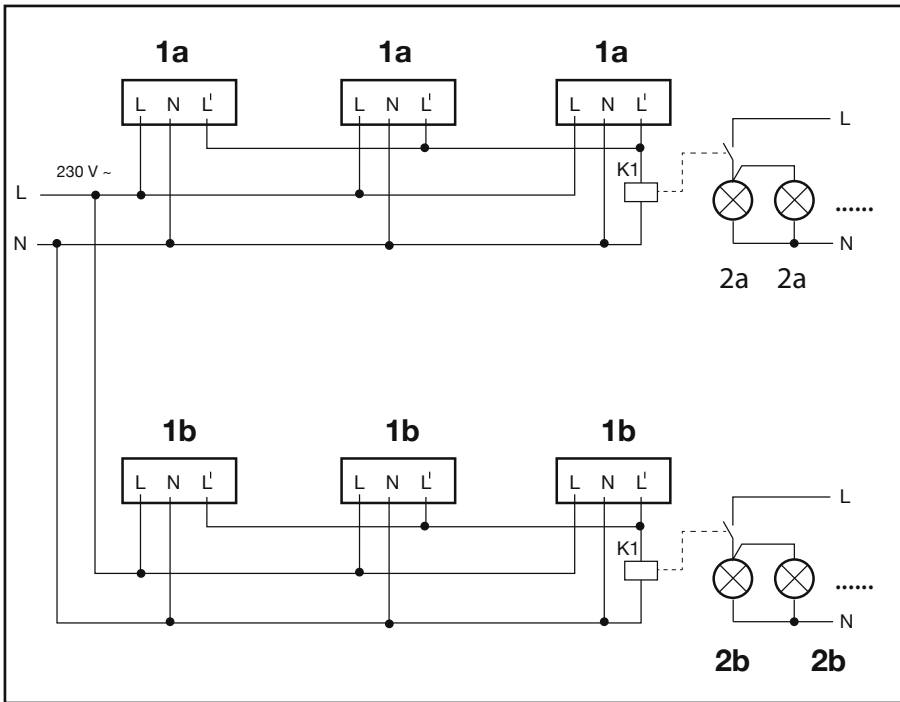
De bewegingsmelder (1) regelt het licht (2) in de parkeergarage afhankelijk van beweging en omgevingslicht.

De uitdaging hierbij is om met zo min mogelijk sensoren een zo groot mogelijk oppervlak efficiënt te bewaken.

Met een registratiebereik tot wel 1.000 m<sup>2</sup> is de IS 3360 de ideale melders voor deze taak.

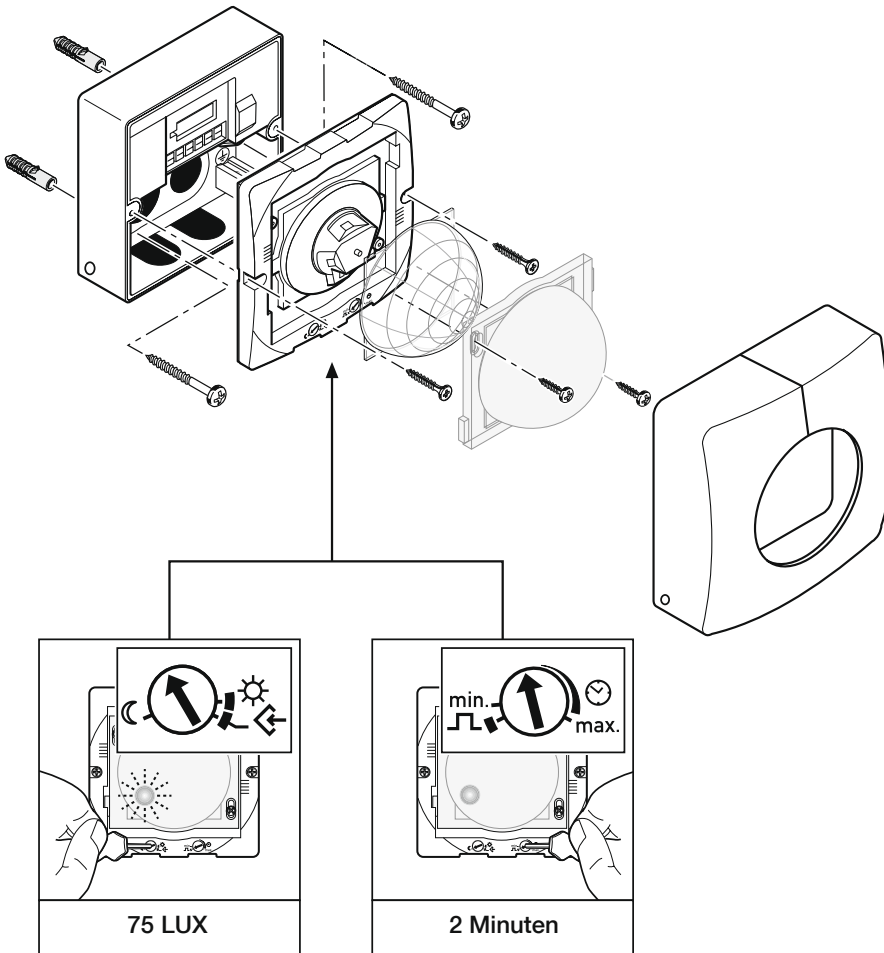
## Legenda

- 1 Bewegingsmelder IS 3360
- 2 Armaturen
- a Armaturengroep 1
- b Armaturengroep 2



### Legenda

- 1 Bewegingsmelder IS 3360
- 2 Armaturen
- a Armaturengroep 1
- b Armaturengroep 2



### Ideale instelling IS 3360

**Schemerinstelling** = 75 lux  
op rijwegen

**Tijdsinstelling** = 2 minuten

**Gebruik onze gratis  
planningservice met  
PROLog, DIALux en  
Relux.**

**Telefoon** +31 499 57 18 10  
**Fax** +31 499 57 57 95  
**E-mail** [projecten@steinel.nl](mailto:projecten@steinel.nl)