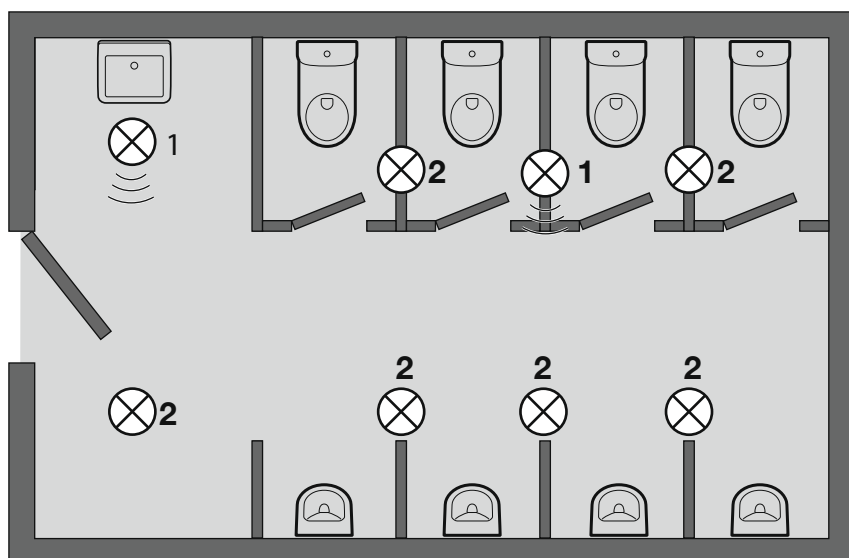


Toepassingsvoorbeeld toiletruimte

Meer efficiëntie door intelligente sensortechniek

STEINEL[®]
PROFESSIONAL

Sensorgestuurde downlight
RS PRO DL LED 22 W



Functiebeschrijving

Deze innovatieve sensorlamp is behalve met een HF-sensor ook uitgerust met een sensor voor meting van het omgevingslichtsterkte. Afhankelijk van de gedetecteerde beweging en gemeten lichtsterkte wordt de lamp ingeschakeld. Locaties waarin niemand aanwezig is worden verlicht met een basisverlichting.

Registratie door dunne wanden

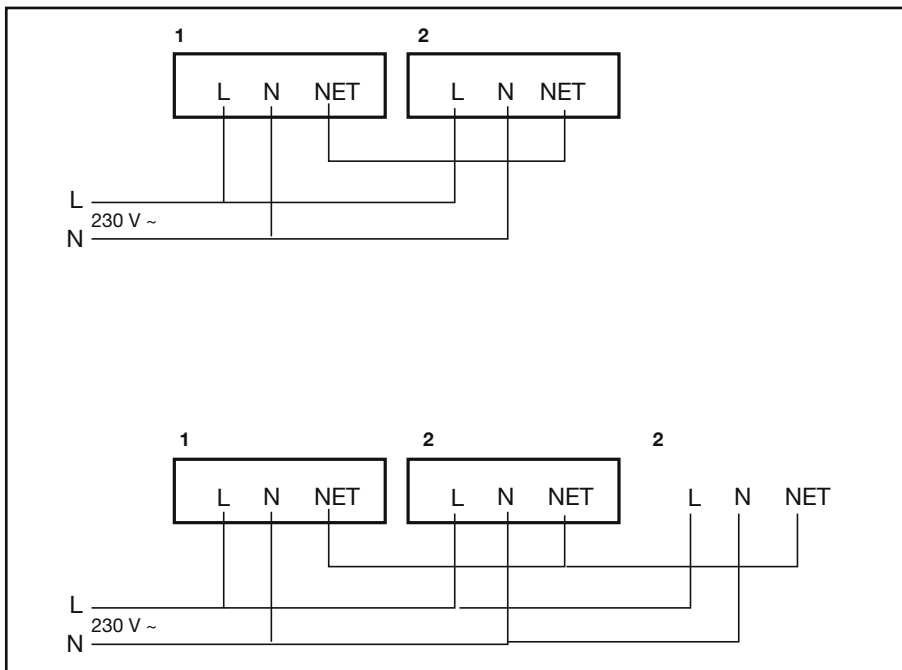
In toilet- en wasruimten komen de voordelen van sensorlampen goed tot zijn recht. De in het armatuur geïntegreerde sensor registreert ook bewegingen achter afscheidingen, zoals in toiletcabines. De door STEINEL uitgevonden hoogfrequente sensor is onzichtbaar in het armatuur geïntegreerd en schakelt het licht alleen in wanneer het daadwerkelijk nodig is.

Technische tip

Gebruik de voordelige Master-Slave-verbinding om armatuurgroepen bij de Downlight LED te vormen.

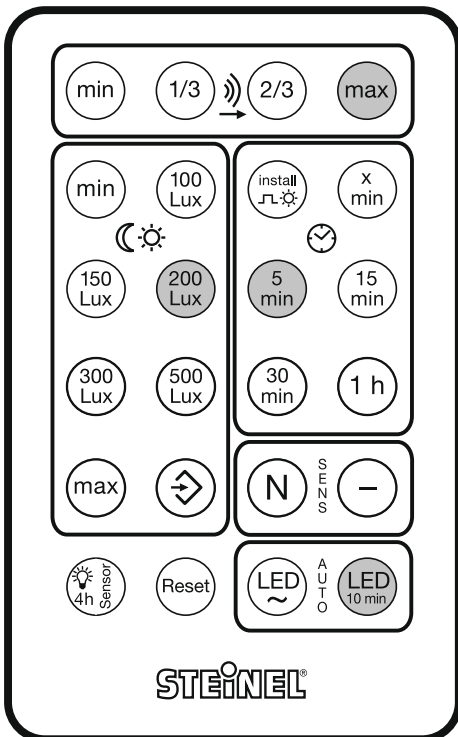
Legenda

- 1 RS PRO DL LED 22 W Master
- 2 RS PRO DL LED 22 W Slave



Legenda

- 1 RS PRO DL LED 22 W Master
- 2 RS PRO DL LED 22 W Slave



Ideale instelling van de sensorgestuurde downlight RS PRO DL LED 22 W

Uitsluitend via de afstandsbediening RC 2!

- **Reikwijdte** = max
- **Schemerinstelling** = 200 Lux (Norm in wasruimten en toiletten)
- **Nalooptijd** = 5 min.
- **Basislichtsterkte** = AAN met 10 min. nalooptijd

Gebruik onze gratis
planningservice met
PROLog, DIALux en
Relux.

Telefoon +31 499 57 18 10
Fax +31 499 57 57 95
E-mail projecten@steinel.nl