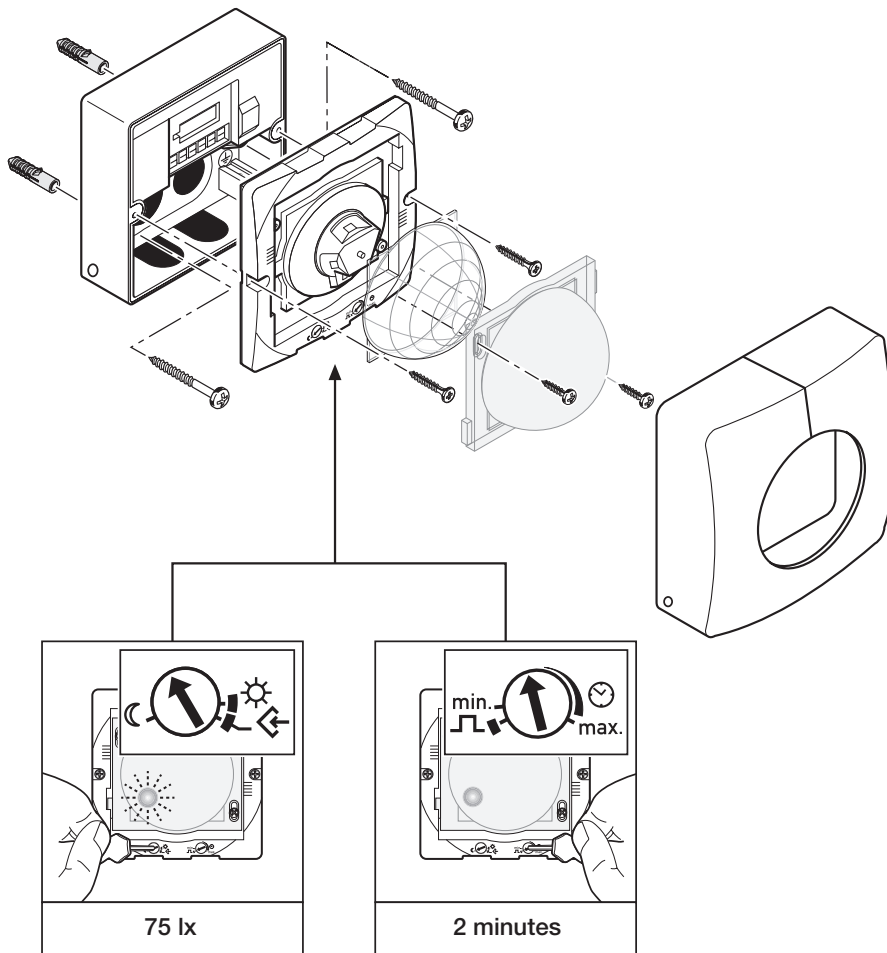


Légende

- 1 Détecteur de mouvement IS 3360
 - 2 Luminaires
- a Groupe de luminaires 1
b Groupe de luminaires 2



Réglage idéal du modèle 3360

Réglage de la luminosité de déclenchement = 75 lx
sur les voies de circulation

Temporisation = 2 minutes

Utilisez notre service de conception gratuit avec PROLog, DIALux et Relux.

Téléphone : +33/3/20 30 34 00
Fax : +33/3/20 30 34 20
E-mail : info@steinelfrance.com