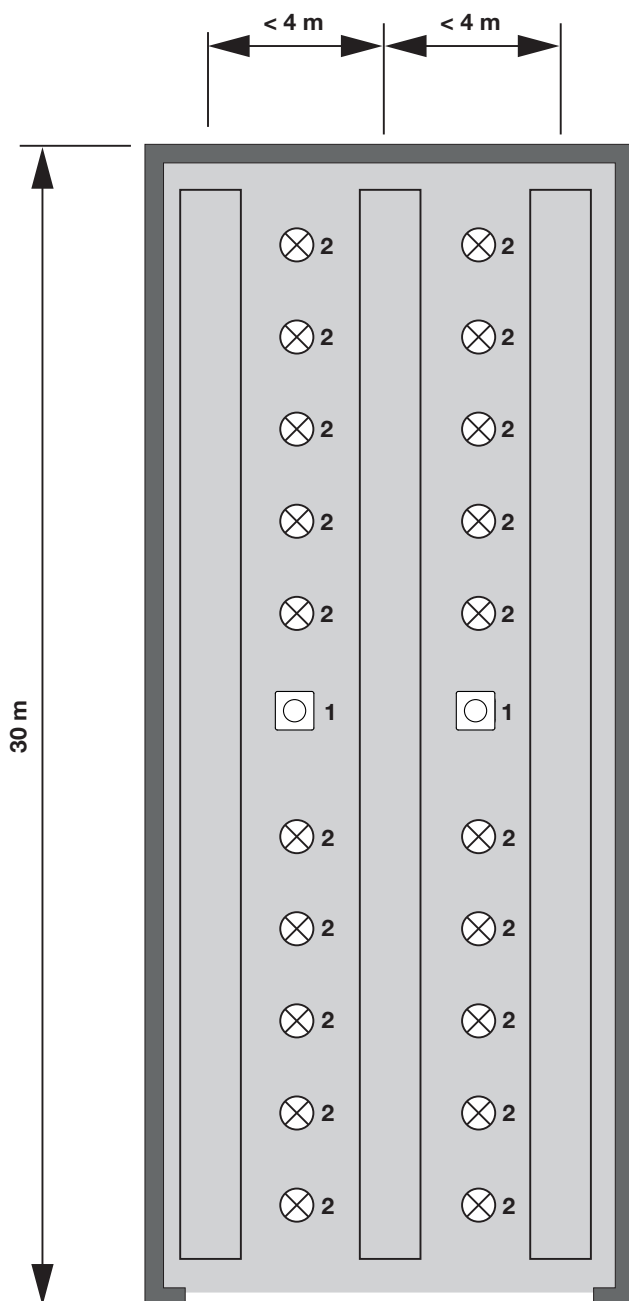
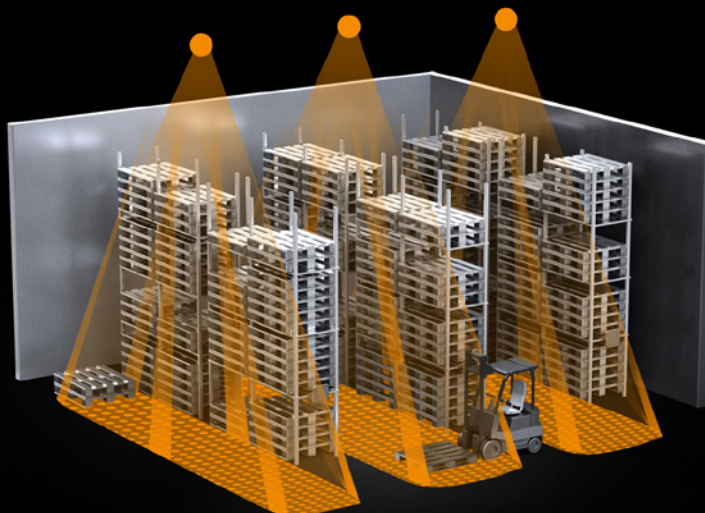


Exemple de conception pour les entrepôts

Une efficacité accrue grâce à une technologie de détection intelligente

STEINEL[®]
PROFESSIONAL

Détecteur de mouvement
IS 345 MX Highbay



Description du fonctionnement

Le détecteur de mouvement (1) pilote l'éclairage (2) dans l'entrepôt en fonction des mouvements et de la luminosité ambiante.

Dans les zones de stockage la grande hauteur des plafonds représente une exigence de taille technologiquement.

La technologie doit, d'une part, détecter de manière fiable les mouvements à partir de cette hauteur. Et, d'autre part, il faut uniquement détecter le mouvement dans l'allée en question. La technologie infrarouge est la seule technique de détection appropriée à ces hauteurs d'installation.

Installé à 12 m de hauteur, le modèle IS 345 MX Highbay permet de couvrir un espace pouvant atteindre 30 x 4 m. Il permet alors de détecter de manière fiable les mouvements radiaux.

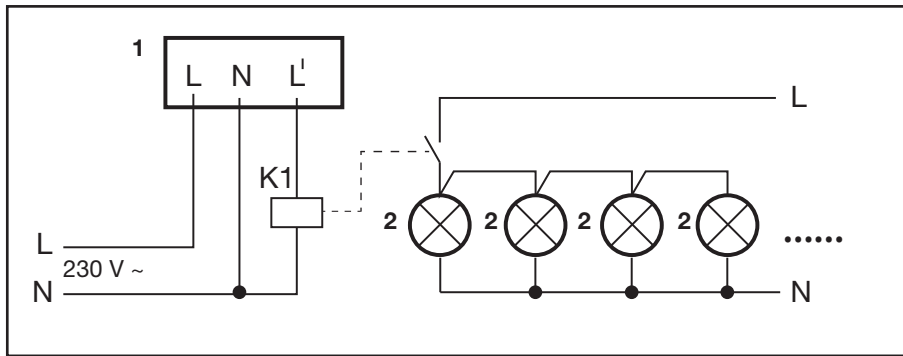
Conseil :

Si le couloir mesure plus de 30 m de long, il est possible de mettre plusieurs détecteurs en réseau.

Légende

- 1 Détecteur de mouvement IS 345 MX Highbay
- 2 Luminaires

Couloir 1

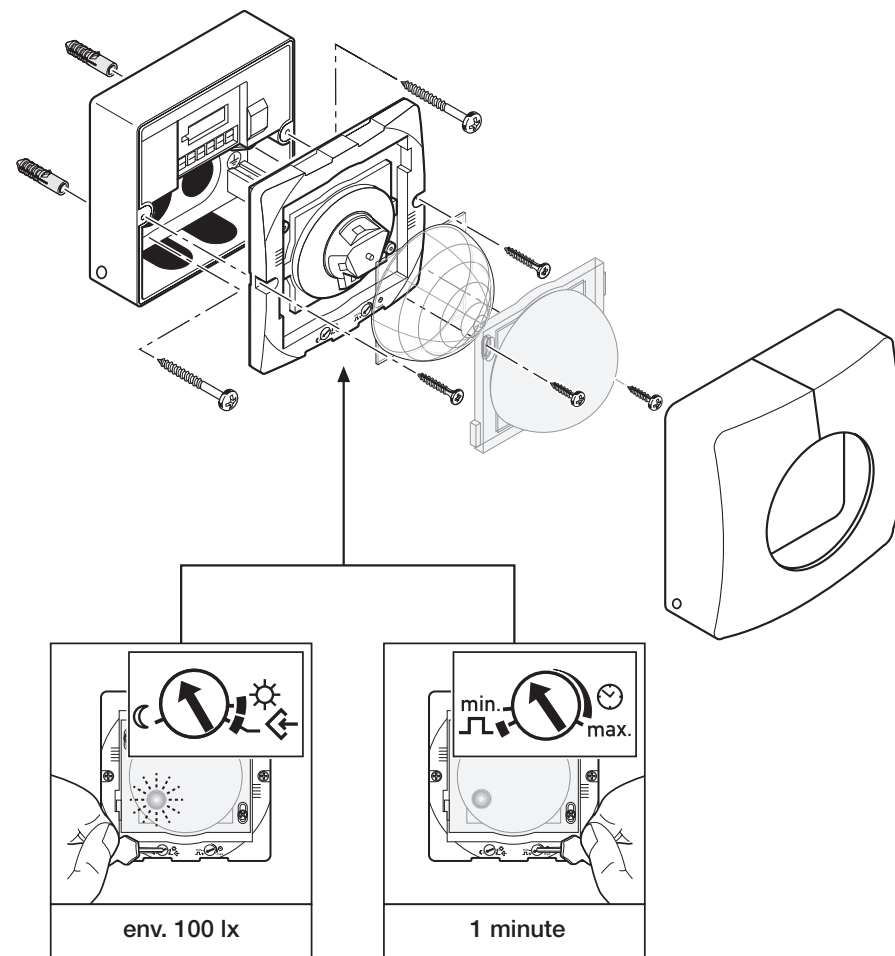
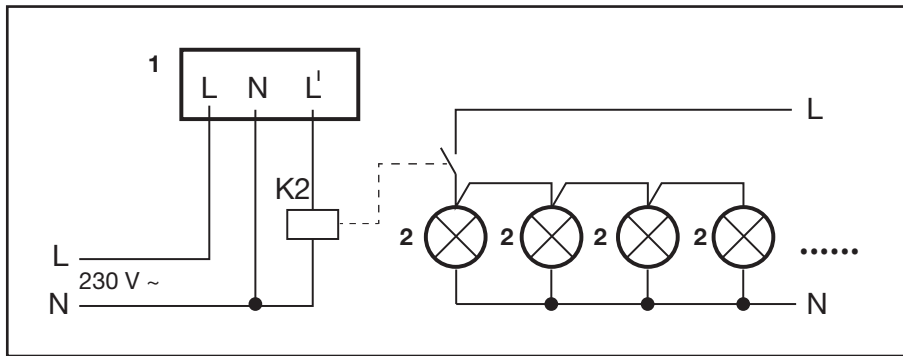


Légende

- 1 Détecteur de mouvement IS 345 MX Highbay
- 2 Luminaires

Veuillez faire attention aux courants d'appels !

Couloir 2



Réglage idéal du modèle
IS 345 MX Highbay

Réglage de la luminosité de
déclenchement = env. 100 lx

Minuterie = 1 minute

Utilisez notre service de
conception gratuit avec
PROLog, DIALux et Relux.

Téléphone : +33/3/20 30 34 00
Fax : +33/3/20 30 34 20
E-mail : info@steinelfrance.com