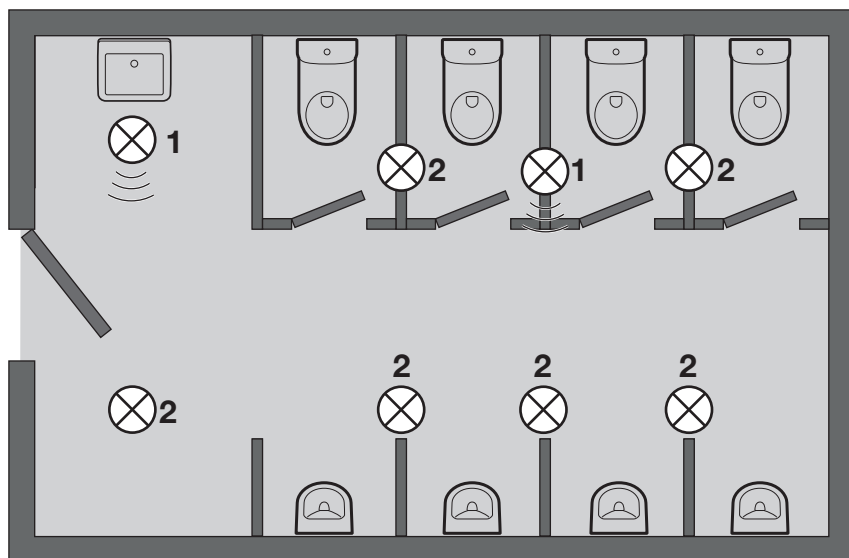


Exemple de conception pour WC

Une efficacité accrue grâce à une technologie de détection intelligente

STEINEL[®]
PROFESSIONAL

Downlight LED à détection
RS PRO DL LED 22 W



Description du fonctionnement

Ce luminaire à détection novateur n'est pas uniquement équipé du détecteur HF, mais également d'un détecteur pour mesurer la luminosité ambiante.

Le luminaire s'allume en fonction du mouvement détecté et de la valeur de luminosité mesurée. Les zones sans présence sont éclairées par balisage.

Il permet même une détection à travers les parois minces.

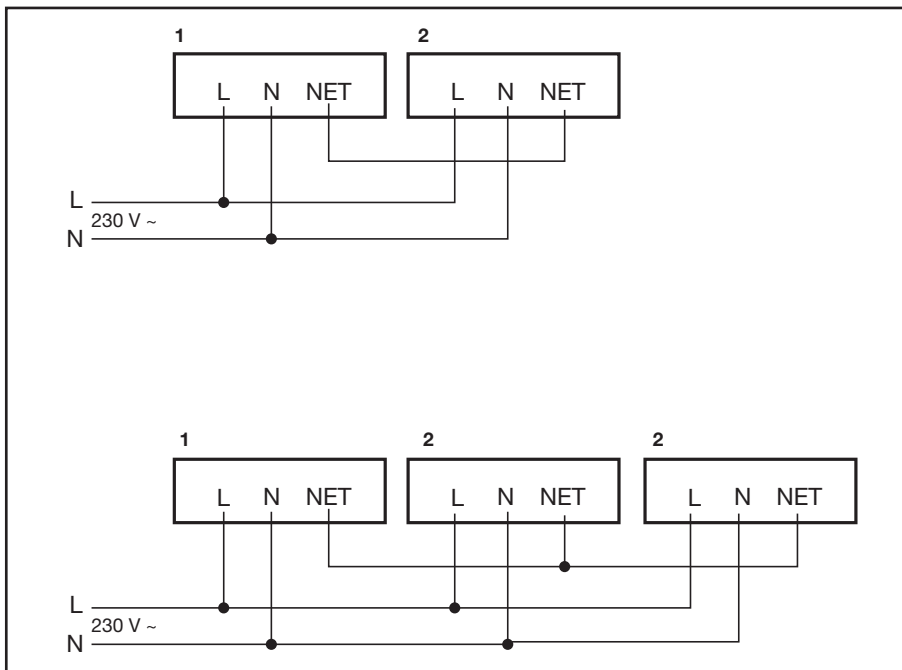
Les luminaires à détection peuvent vraiment faire valoir leurs avantages dans les WC et les sanitaires. Le détecteur intégré dans le luminaire identifie les mouvements même derrière des parois, par ex. dans les cabines de WC. Le détecteur hyper fréquence inventé par STEINEL est intégré de manière invisible dans le luminaire et n'allume la lumière que lorsque c'est nécessaire.

Conseil technique

Profitez de la mise en réseau peu onéreuse avec un maître et des esclaves pour former des groupes de luminaires avec le downlight LED.

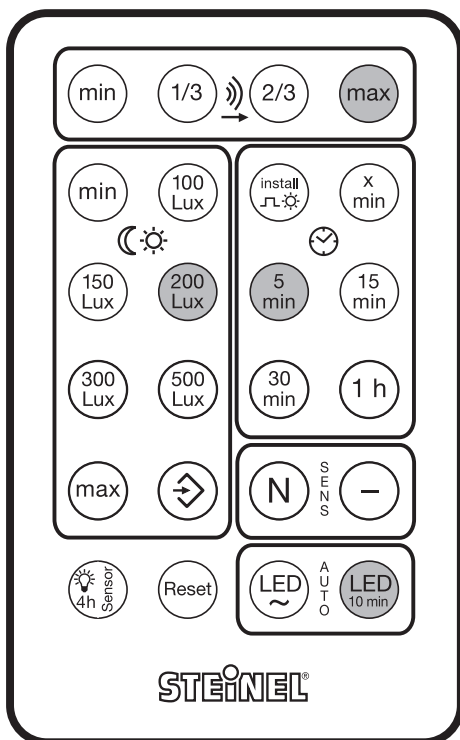
Légende

- 1 RS PRO DL LED 22 W maître
- 2 RS PRO DL LED 22 W esclave



Légende

- 1 RS PRO DL LED 22 W maître
- 2 RS PRO DL LED 22 W esclave



Réglage idéal du luminaire à détecteur par flux dirigé vers le bas RS PRO DL LED 22 W

Uniquement via la télécommande RC 2 !

- **Portée** = max. (Ø 8m)
- **Réglage de la luminosité de déclenchement** = 200 lx (norme pour les sanitaires et les toilettes)
- **Temporisation** = 5 min
- **Balisage** =
ACTIVÉ avec temporisation de 10 min

Utilisez notre service de conception gratuit avec PROLog, DIALux et Relux.

Téléphone : +33/3/20 30 34 00
Fax : +33/3/20 30 34 20
E-mail : info@steinelfrance.com