

# Neuheiten

## Sensoren & Leuchten

Light & Building 2026



 steinel

# Get connected!

Als führender Anbieter für intelligente Lösungen rund um Sensorik, Beleuchtung und Gebäudeautomation arbeiten wir Tag für Tag an visionären Ideen. Ideen, die zu Lösungen werden. Lösungen, die das Morgen verbessern. Verbesserungen, die mehr Effizienz, mehr Nachhaltigkeit und mehr Komfort bedeuten.

Auf den folgenden Seiten zeigen wir Ihnen, wie wir die Zukunft heute sehen – und mit intelligenten Lösungen das Morgen gestalten. In unserem Streben nach zukunftsweisenden Lösungen für das bestmögliche Morgen. Wir können nicht anders. Wir lieben den Fortschritt.

**Wir sind „The inventors‘ company“.**



# Inhaltsverzeichnis

## Sensorik

<b>EO</b>	06
<b>Multisensor EO</b>	08
<b>DALI-2 LuxMaster</b>	10
<b>Multisensor 4000er Serie</b>	12
<b>nexx.IS PRO Serie</b>	14

## Leuchten

<b>RS PRO 6100/6150 circular SC</b>	18
<b>RS PRO 5500/5550 SC</b>	20
<b>RS PRO 3100 S</b>	22
<b>XLED PRO Expanse SC</b>	24

## Systemkomponenten

<b>KNX</b>	28
<b>DALI-2</b>	30
<b>Bluetooth</b>	31
<b>STEINEL LiveLink</b>	32
<b>Capstone</b>	34

# Die Zukunft durch Sensorik.

1987 haben wir die erste Sensorleuchte erfunden und damit die Welt des Lichts revolutioniert. Eine echte Pionierleistung. Und ein massiver Beitrag für einen verantwortungsbewussteren, ressourcenschonenden Umgang mit Energie.

Seit damals sind wir diesen Weg konsequent weiter gegangen. Heute machen unsere Sensoren Gebäude intelligent und ermöglichen so eine beispiellos effiziente Nutzung wertvoller Ressourcen. Das Einsatzspektrum ist vielfältig und reicht von optimiertem Energieverbrauch über bedarfsgerechte Raumbelegungen bis zu gezieltem Personaleinsatz.

Entdecken Sie unsere aktuellsten Highlights im Bereich Sensorik.

**Willkommen in der Zukunft.**



# EO. Smart Space Sensor mit vielen Erfassungsgrößen.

Von der Decke aus erfasst, lokalisiert und zählt unser neuer Smart Space Sensor alle Menschen im Raum. Dabei bleibt die Privatsphäre stets gewahrt. Denn der innovative Passiv-Infrarot-Matrix-Sensor hat keine Kamera und kann somit auch keine Personen identifizieren. Stichwort: Privacy by Design.

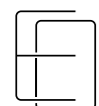
Wie das funktioniert? Über eine Wärmematrix. In einem genau einstellbaren Raumbereich von bis zu 35 qm werden alle vorhandenen Temperaturen präzise erfasst. Die Auswertung der gewonnenen Daten erfolgt mithilfe einer intelligenten Software auf Basis neuester KI-Algorithmen. Mit ihr lässt sich menschliche Wärmestrahlung exakt identifizieren und verorten.

Die neue Technologie eröffnet vielfältige Einsatzmöglichkeiten. Zum Beispiel in den Bereichen

- Büroflächenoptimierung – Personenzählung, Arbeitsplatzbelegung, Flex-Desk-Planung
- Real Estate Management – optimierte Raum-/Gebäudenutzung
- HLK – Raumtemperatur-Messung sowie die Verbesserung der Raumluftqualität und vieles andere mehr.



EO



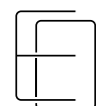
				<b>Technische Daten</b> Abmessungen UP .....103 x 103 x 49 mm Abmessungen AP.....123 x 123 x 45 mm Sensortyp..... Infrarot-Matrix Montagehöhe .....2,50 – 3,50 m Erfassungswinkel.....360° Erfassungsbereich (3 m Höhe)..... 7 x 5m Erfassungsmatrix..... 420 Felder Erfassungszonen..... max. 10 Schutzart.....IP20 Erfassungsgrößen..... Bewegung, Präsenz, ..... EO-Personenzählung ..... und Lokalisierung, .....Helligkeit, Temperatur, .....Luftfeuchte  <b>Bestelldetails</b> <b>DALI-2 IPD 230V (Verfügbar in Q3/2026)</b> Unterputz weiß ..... 4007841 090081 Aufputz weiß..... 4007841 090098  <b>IP</b> Unterputz weiß ..... 4007841 091064 Unterputz schwarz..... 4007841 091088 Aufputz weiß..... 4007841 091071 Aufputz schwarz ..... 4007841 091095  <b>KNX V4.0 (Verfügbar in Q2/2026)</b> Unterputz weiß ..... 4007841 091101 Unterputz schwarz..... 4007841 091125 Aufputz weiß..... 4007841 091118 Aufputz schwarz ..... 4007841 091132
Bluetooth Mesh	Einstellen per App	Anzahl Personen	ID-Tracking	
Zonierung	Lokalisierung	Traffic	Begrenzung	
Helligkeit	Temperatur	Luftfeuchte	max. 3,50 m	
360°	7x5m bei 3m Höhe	Bewegung	Präsenz	

# Multisensor EO. Räume in intelligente Räume verwandeln.

Auf dem Weg zum intelligenten Raum setzt der Multisensor EO ganze neue Maßstäbe. Zusätzlich zu Präsenz und Anzahl von Personen sowie Helligkeit, Temperatur und Luftfeuchte erfasst er noch die Konzentration flüchtiger organischer Verbindungen VOC, den CO2-Wert, den Luftdruck sowie den Geräuschpegel in einem Raumbereich. Als Kombination aus diesen Informationen können Werte wie das Infektionsrisiko, die verbrauchte Luft, die Behaglichkeit und der Taupunkt berechnet werden. Fließen diese Daten in eine HLK Steuerung ein, kann das Raum- und Gebäudeklima optimal an die jeweiligen Erfordernisse angepasst werden.



Multisensor EO



				<b>Technische Daten</b> Abmessungen UP ..... 123 x 123 x 50 mm Abmessungen AP ..... 145 x 145 x 45 mm Sensortyp ..... Infrarot-Matrix Montagehöhe ..... 2,50 – 3,50 m Erfassungswinkel ..... 360° Erfassungsbereich (3 m Höhe) ..... 7 x 5 m Erfassungsmatrix ..... 420 Felder Erfassungszonen ..... max. 10 Schutzart ..... IP20 Erfassungsgrößen ..... Bewegung, Präsenz, EO-Personenzählung und Lokalisierung, Helligkeit, Temperatur, Luftfeuchte, CO2, VOC, Geräuschpegel, Luftdruck  <b>Bestelldetails</b> <b>DALI-2 230V (Verfügbar in Q3/2026)</b> Unterputz weiß ..... 4007841 091149 Aufputz weiß ..... 4007841 091156  <b>IP (Verfügbar in Q2/2026)</b> Unterputz weiß ..... 4007841 091163 Unterputz schwarz ..... 4007841 091187 Aufputz weiß ..... 4007841 091170 Aufputz schwarz ..... 4007841 091194  <b>KNX V4.0 (Verfügbar in Q3/2026)</b> Unterputz weiß ..... 4007841 091026 Unterputz schwarz ..... 4007841 091040 Aufputz weiß ..... 4007841 091033 Aufputz schwarz ..... 4007841 091057
Bluetooth Mesh	Einstellen per App	Anzahl Personen	ID-Tracking	
Zonierung	Lokalisierung	Traffic	Begrenzung	
Helligkeit	Temperatur	Luftfeuchte	Luftdruck	
VOC	Geräuschpegel	max. 3,50 m	7x5m bei 3m Höhe	

# LuxMaster – DALI-2 Application Controller der Spitzenklasse.





LuxMaster steht für die neue Generation vernetzter Lichtsteuerung – DALI-2-Controller, die Busspannung, Sensorik und intelligente Steuerung in einem Gerät vereinen. Für ein präzises und schnell konfigurierbares Lichtmanagement, das Funktion und Design verbindet.



## Besonderheiten

- Beste Erfassungsgüte mit Infrarot-, Hochfrequenz- oder TruePresence®-Technologie
- Im Application Controller sind Busspannung, Sensor und Steuergerät in einem Produkt vereint. Dazu kommen Plug & Play Werkseinstellungen – einfacher geht es nicht.
- Alle Infrarot-Sensoren sind Sensnorm certified und liefern somit Planungssicherheit für einwandfrei funktionierende und energieoptimierte Lichtlösungen
- Durch die Bluetooth Mesh Vernetzung wird die Inbetriebnahme deutlich vereinfacht. Zudem gewinnt das DALI System an Flexibilität. So können auch nachträglich noch Funktaster, Tasterkoppler, Drehdimmer oder Gateways eingebunden werden - alles aus einer Hand!



## Die LuxMaster-Serie:

			
<b>True Presence®</b> • 360° Hochfrequenz-Sensor • Montagehöhe max. 12m • Reichweite Ø15m	<b>Hallway</b> • 360° Hochfrequenz-Sensor • Montagehöhe max. 4 m • Reichweite 25x3m	<b>HF 360-2</b> • 360° Hochfrequenz-Sensor • Montagehöhe max. 4 m • Reichweite Ø12m	<b>IR Quattro HD-2 24m</b> • 360° Infrarot-Sensor • Montagehöhe max. 10 m • Reichweite 24x24m
<b>UP</b> .....4007841 085599 <b>AP</b> .....4007841 085582	<b>UP</b> .....4007841 086305 <b>AP</b> .....4007841 086299	<b>UP</b> .....4007841 086596 <b>AP</b> .....4007841 086589	<b>UP</b> .....4007841 064358 <b>AP</b> .....4007841 064365

 <p><b>Einfach in der Planung.</b> In den Sensoren der LuxMaster Serie befinden sich Busspannung, Sensor und Steuerung in einem Gerät.</p>	 <p><b>Schnelle Inbetriebnahme.</b> Bereits mit den Werkseinstellungen ist ein vollautomatischer Betrieb mit Haupt- und Grundlichtfunktionen möglich.</p>
 <p><b>Individuell anpassbar.</b> Die für die jeweiligen Anforderungen benötigten Sensoreinstellungen können via App vorgenommen werden.</p>	 <p><b>Flexibel im Einsatz.</b> Die Bereichserweiterung durch zusätzliche Sensoren sowie die Integration von Systemkomponenten erfolgt per Bluetooth Mesh oder DALI Bus.</p>

# Multisensor PD 4360-8/ -24

## Multisensorik für das Tagesgeschäft.

- Ideal für Büros, Besprechungsräume oder Durchgangsbereiche
- Inklusive steckbarer Abdeckkappen zur Erfassungseingrenzung
- Montagefreundlich durch rundes Design und Baukastensystem mit magnetischer Steckverbindung
- Zusätzliche Messung der Temperatur und Luftfeuchte
- Vermessung nach sensNORM und externe Zulassung



4360-8



4360-24



professional line

<p>Infrarot-Sensoren mit 360° Erfassung</p>	<p>Reichweiten-Versionen mit Ø 8 m und Ø 24 m</p>	<p>Einbauhöhe bis zu 10 m</p>
---	---	-------------------------------

### Multisensor PD 4360-8/ -24

**PD IR 4360-8 (Multisensor, Ø 8 m)**  
*(Verfügbar in Q3/2026)*

**DALI-2 IPD**

Unterputz, weiß.....4007841 096953  
 Unterputz, schwarz.....4007841 096984  
 Aufputz, weiß.....4007841 096960  
 Aufputz, schwarz.....4007841 096991  
 Deckeneinbau, weiß.....4007841 096977  
 Deckeneinbau, schwarz.....4007841 097004

**DALI-2 IPD 230V**

Unterputz, weiß.....4007841 097257  
 Unterputz, schwarz.....4007841 097288  
 Aufputz, weiß.....4007841 097264  
 Aufputz, schwarz.....4007841 097295  
 Deckeneinbau, weiß.....4007841 097271  
 Deckeneinbau, schwarz.....4007841 097301

**KNX V4.0**

Unterputz, weiß.....4007841 097196  
 Unterputz, schwarz.....4007841 097226  
 Aufputz, weiß.....4007841 097202  
 Aufputz, schwarz.....4007841 097233  
 Deckeneinbau, weiß.....4007841 097219  
 Deckeneinbau, schwarz.....4007841 097240

**PD IR 4360-24 (Multisensor, Ø 24 m)**  
*(Verfügbar in Q3/2026)*

**DALI-2 IPD**

Unterputz, weiß.....4007841 097073  
 Unterputz, schwarz.....4007841 097103  
 Aufputz, weiß.....4007841 097080  
 Aufputz, schwarz.....4007841 097110  
 Deckeneinbau, weiß.....4007841 097097  
 Deckeneinbau, schwarz.....4007841 097127

**DALI-2 IPD 230V**

Unterputz, weiß.....4007841 097011  
 Unterputz, schwarz.....4007841 097042  
 Aufputz, weiß.....4007841 097028  
 Aufputz, schwarz.....4007841 097059  
 Deckeneinbau, weiß.....4007841 097035  
 Deckeneinbau, schwarz.....4007841 097066

**KNX V4.0**

Unterputz, weiß.....4007841 097134  
 Unterputz, schwarz.....4007841 097165  
 Aufputz, weiß.....4007841 097141  
 Aufputz, schwarz.....4007841 097172  
 Deckeneinbau, weiß.....4007841 097158  
 Deckeneinbau, schwarz.....4007841 097189

 Temperatur	 Luftfeuchte	<p><b>Technische Daten</b></p> <p>Montagehöhe max. .... 10 m                  Bewegung (MD+PD) ..... Ø 8 m / Ø 24 m                  Präsenz (PD)..... Ø 2,5 m / Ø 4 m                  Maße Unterputz..... Ø 109 x 70 mm                  Maße Aufputz..... Ø 129 x 65 mm                  Maße Deckeneinbau..... Ø 109 x 138 mm</p> <p><b>DALI-2 IPD 230V</b>                  Stromaufnahme.....2mA</p> <p><b>DALI-2 IPD</b>                  Stromversorgung .....Dali Bus                  Leistungsaufnahme über DALI-2 (12-22,5V C, no SELV): 12mA bei 16V Eingangsspannung                  gelieferte Daten..... Bewegung, Luxwert</p> <p><b>KNX V4.0</b>                  Stromaufnahme in mA ..... 15 mA                  KNX Applikation ..... 2x Lichtausgang (ON/OFF, Dimmwert Szene), KNX-Secure, 2x Konstantlichtregelung mit Grundbeleuchtung, 1x Dämmerungsschalter, HLK, Präsenz, Logikgatter, Abwesenheit</p>
<p><b>Multisensor (PD)</b></p> <ul style="list-style-type: none"> <li>• Bewegungs-, Präsenzerfassung und Lichtmessung</li> <li>• Präsenzmelder-Funktion</li> <li>• Schwarze und weiße Gehäusefarbe</li> </ul>		
<p>Präsenzmelder, KNX- und DALI-2 IPD-Schnittstelle</p>		
<p><b>3 Bauformen</b></p> <div style="display: flex; justify-content: space-around;"> <div style="text-align: center;">                   Unterputz             </div> <div style="text-align: center;">                   Aufputz             </div> <div style="text-align: center;">                   Deckeneinbau             </div> </div>		

# nexx.IS PRO Serie. Sein Adlerauge sieht mehr.

- Zugangsbereiche noch genauer im Blick: ideale Lösung für Hauseingänge und Fassaden
- **Eagle Eye** Technologie verdoppelt individuell einstellbaren Erfassungsbereich bei frontaler Gehrung auf den Sensor zu
- In COM1 Schnittstelle mit Leistung von max. 600 W (LED-ready)
- Mit der uDIM Schnittstelle sind Softlichtstart und Grundlicht jetzt auch bei konventionellen Leuchten nutzbar. Voraussetzung: das Leuchtmittel ist dimmbar
- Sensor-Familie mit drei Erfassungsbereichen: Wandmontage 130° bzw. 270° und Deckenmontage mit 360°, wahlweise als Aufputz- oder Einbau-Version
- Inbetriebnahme, Einstellungen und Vernetzung via Bluetooth Mesh
- Umfängliche Connect-Funktionalitäten, wie Ansteuerung verbundener Außenleuchten, Definition von Zeitschaltprogrammen und Einbindung von Funktastern



MD IR N130/270



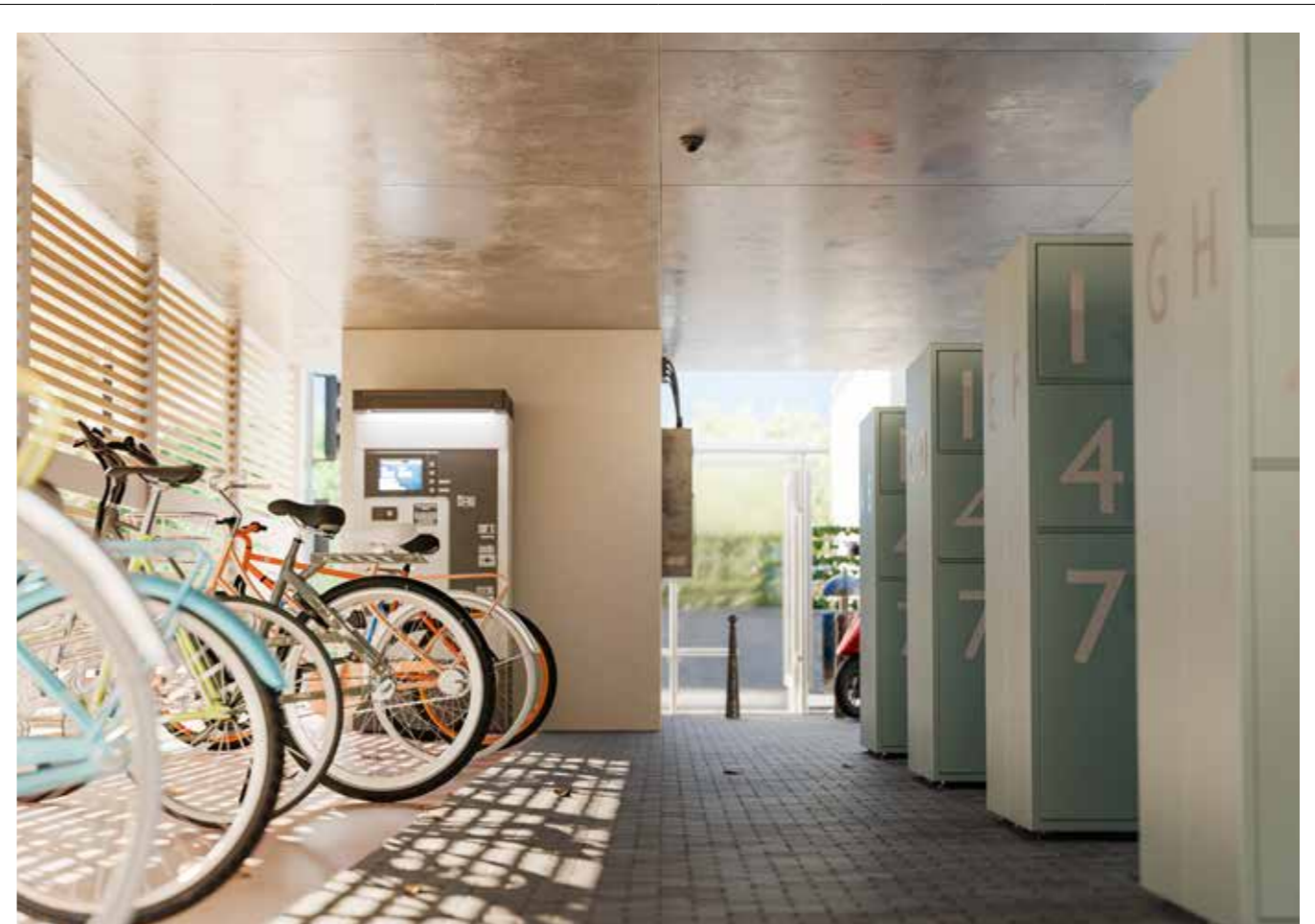
MD IR N360  
Deckeneinbau



MD IR N360  
Aufputz



Patenterte Eagle Eye Technologie



Bluetooth Mesh	Einstellen per App	max. 6,00 m	130°	270°	360°
		<b>Technische Daten MD IR N130/ 270</b> Abmessungen ..... 116 x 116 x 42 mm Sensortyp ..... Infrarot Montagehöhe ..... 1,80 – 6,00 m Erfassungswinkel ..... 130°/270° Reichweite Tangential ..... max. 13 m Reichweite Radial Radius ..... max. 3 m Montageart ..... Wand Eckwandhalter ..... optional/ inklusive		<b>Technische Daten MD IR N360</b> Abmessungen Aufputz ..... Ø 80 x 93 mm Abmessungen Deckeneinbau ..... Ø 80 x 74 mm Sensortyp ..... Infrarot Montagehöhe ..... 1,80 – 6,00 m Erfassungswinkel ..... 360° Reichweite Tangential ..... Ø 13 m Reichweite Radial Radius ..... Ø 6 m Montageart ..... Decke	
max. 13 m	2 – 2000 lx	<b>Bestelldetails MD IR N130</b> COM1, weiß ..... 4007841 069056 COM1, anthrazit ..... 4007841 069032		<b>Bestelldetails Aufputz</b> COM1, weiß ..... 4007841 080006 COM1, anthrazit ..... 4007841 079888 uDIM, weiß ..... 4007841 080068 uDIM, anthrazit ..... 4007841 080044	
		<b>COM1</b> Netzanschluss ..... 220 – 240 V, 50/60 Hz Schaltlast ..... max. 600 W LED		<b>Bestelldetails Deckeneinbau</b> COM1, weiß ..... 4007841 080587 COM1, anthrazit ..... 4007841 087432 uDIM, weiß ..... 4007841 080600 uDIM, anthrazit ..... 4007841 087456	
IP54	Eagle Eye Erfassung	<b>uDIM</b> Netzanschluss ..... 220 – 240 V, 50/60 Hz Schaltlast ..... 5-100 W LED Dimmung ..... Phasen-/abschnitt			

# Die Zukunft des Lichts.

Weil Licht nicht gleich Licht ist, haben wir für jeden Einsatzzweck die passende Beleuchtungslösung im Programm. Mehr noch: Dank Connected Lighting können über Bluetooth Mesh verschiedene Leuchten beeindruckend schnell und erstaunlich einfach zu intelligenten Lichtsystemen verbunden werden.

Ob als Stand-alone-Lösung oder als intelligent vernetztes und ressourcenschonendes Lichtsystem – unsere Beleuchtungslösungen machen den Unterschied. Und verbinden einfaches Handling mit hohem Lichtkomfort, überragender Energieeffizienz und vorbildlicher Nachhaltigkeit.

Entdecken Sie unsere aktuellsten Highlights im Bereich Beleuchtung.

**Willkommen in der Zukunft.**

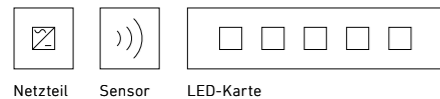
# RS PRO 6100/6150 circular SC

## Wegweisend effizient und nachhaltig.

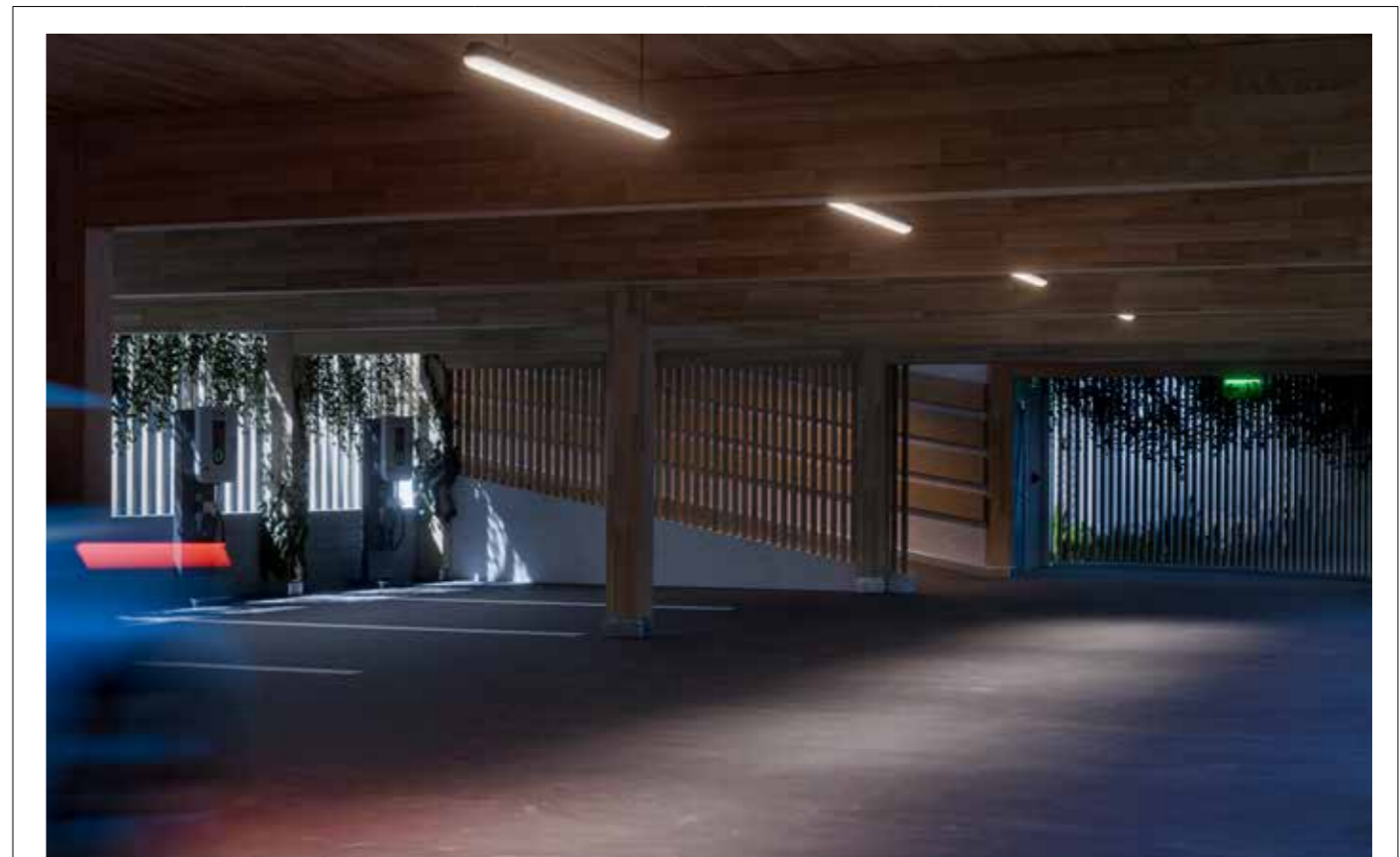
- Langfeldleuchte, 1200 mm, mit integriertem digitalen Hochfrequenzsensor
- Ideal für die Renovation von Parkhäusern, Hallen oder Garagen
- Bis zu 98 % Rezyklat-Kunststoff
- 360° Bewegungserfassung mit ø8 m Reichweite, 3-adrig durchverdrahtet
- Präzise Einstellung der Reichweite und Sensitivität
- Hervorragende Reparierbarkeit: Netzteil, Sensor und LED-Karte austauschbar
- Robust mit Schutzart IP65 und Schlagfestigkeit IK08
- Alle Einstellungen und Vernetzung via kostenloser STEINEL Connect App
- Zum Anschluss an Zentralbatterie geeignet

Bluetooth MESH HFdigital24

Komponenten austauschbar



RS PRO 6150 SC



<p>Bluetooth Mesh</p>	<p>Einstellen per App</p>	<p>max. 3,50 m</p>	<p>360°</p>	<p><b>Technische Daten</b></p> <p>Abmessungen 6100 SC ..... 1.200 x 90 x 80 mm                  Abmessungen 6150 SC ..... 1.500 x 90 x 80 mm                  Netzanschluss ..... 220 – 240 V, 50/60 Hz                  Anwendung ..... Wand, Decke                  Lichtfarbe ..... 4000 K                  Leistung (6100) ..... 31 W, 146 lm/W                  Lichtstrom (6100) ..... 4525 lm                  Leistung (6150) ..... 42 W, 144,9 lm/W                  Lichtstrom (6150) ..... 6086 lm                  Farbwiedergabe ..... Ra ≥ 80                  LED-Kühlsystem ..... Passive-Thermo-Control                  LED-Lebensdauer ..... 60.000 h                  Sensortyp ..... Hochfrequenz, 24 GHz                  Elektronische Skalierbarkeit ..... Ja                  Reichweite ..... ø8 m                  Erfassungswinkel ..... 360°                  Dämmerungseinstellung ..... 2 – 2.000 lx                  Zeiteinstellung ..... 5 Sek. – 60 Min.                  Grundlicht ..... 10 – 100 %                  Hauptlicht ..... 10 – 100 %                  Dauerlicht ..... schaltbar                  Softlichtstart ..... Ja                  Schlagfestigkeit ..... IK08                  Notlicht ..... Einzel- oder Zentralbatterie</p>
<p>max. ø8 m</p>	<p>2 – 2.000 lx</p>	<p>5 Sek. – 60 Min</p>	<p>10-100%</p>	
<p>Hauptlicht</p>	<p>Softlichtstart</p>	<p>IP65</p>	<p>IK08</p>	
			<p>Einfache Reparatur</p>	
<p><b>Bestelldetails</b></p> <p>RS PRO 6100 circular SC ..... 4007841 089832                  RS PRO 6100 circular SC EM .. 4007841 089849                  RS PRO 6150 circular SC ..... 4007841 089856                  RS PRO 6150 circular SC EM .. 4007841 089863</p>				

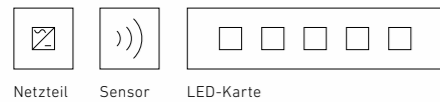
# RS PRO 5500/5550 SC

## Attraktive Langfeldleuchten – optisch, technisch und energetisch.

- Ideal für Durchgangsbereiche und Büroumgebungen
- Digitale Hochfrequenztechnologie 24 GHz
- Präzise Reichweitereinstellung und starke Erfassungssensitivität
- Inbetriebnahme und Einstellungen via kostenloser Steinel Connect App
- Bluetooth Mesh Vernetzung für maximale Energieeinsparung und Komfort durch Schwarmintelligenz
- Höchste Langlebigkeit durch hervorragende Reparierbarkeit
- Vorteilhafte Montage durch flexible Möglichkeiten zur Kabelführung
- Zum Anschluss an Zentralbatteriesysteme geeignet

Bluetooth MESH HFdigital24

Komponenten austauschbar



RS PRO 5500 SC





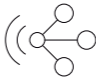




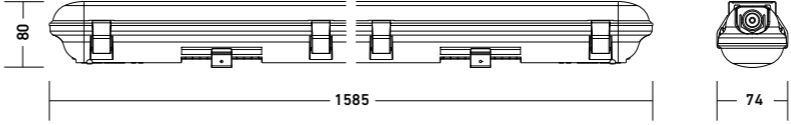
<p>Bluetooth Mesh</p>	<p>Einstellen per App</p>	<p>max. 4,00 m</p>	<p>360°</p>	<p><b>Technische Daten</b></p> <p>Abmessungen 5500 SC..... 1.200 x 164 x 75 mm                  Abmessungen 5550 SC..... 1.500 x 164 x 75 mm                  Netzanschluss ..... 220 – 240 V, 50/60 Hz                  Anwendung ..... Wand, Decke                  Leistung (5500)..... 31 W, 143,8 lm/W                  Lichtstrom (5500) ..... 4458 lm                  Leistung (5550)..... 42 W, 143,9 lm/W                  Lichtstrom (5550) ..... 6047 lm                  Farbwiedergabe ..... Ra ≥ 80                  LED-Kühlsystem ..... Passive-Thermo-Control                  LED-Lebensdauer ..... 60.000 h                  Sensortyp ..... Hochfrequenz, 24 GHz                  Elektronische Skalierbarkeit ..... Ja                  Reichweite ..... Ø 8 m                  Erfassungswinkel ..... 360°                  Dämmerungseinstellung ..... 2 – 2.000 lx                  Zeiteinstellung ..... 5 Sek. – 60 Min.                  Grundlicht ..... 10 – 100 %                  Hauptlicht ..... 10 – 100 %                  Dauerlicht ..... schaltbar                  Softlichtstart ..... Ja                  Schlagfestigkeit ..... IK07                  Notlicht ..... Einzel- oder Zentralbatterie</p> <p><b>Bestelldetails</b></p> <p><b>RS PRO 5500</b></p> <p>SC WW, 5-adrig ..... 4007841 087289                  SC EM WW, 5-adrig ..... 4007841 087272                  SC NW, 5-adrig ..... 4007841 086084                  SC EM NW, 5-adrig ..... 4007841 086862                  SC WW, 3-adrig ..... 4007841 091514                  SC NW, 3-adrig ..... 4007841 091507</p> <p><b>RS PRO 5550</b></p> <p>SC WW, 5-adrig ..... 4007841 087302                  SC EM WW, 5-adrig ..... 4007841 087296                  SC NW, 5-adrig ..... 4007841 086091                  SC EM NW, 5-adrig ..... 4007841 086879                  SC WW, 3-adrig ..... 4007841 091590                  SC NW, 3-adrig ..... 4007841 091521</p>
<p>max. Ø 8 m</p>	<p>2 – 2.000 lx</p>	<p>5 Sek. – 60 Min</p>	<p>10-100%</p> <p>Grundlicht</p>	
<p>10-100%</p> <p>Hauptlicht</p>	<p>Softlichtstart</p>	<p>IP44</p>	<p>IK07</p>	
			<p>Einfache Reparatur</p>	

# RS PRO 3100/3150 S

## Technologie der Profiklasse.

- Langfeldleuchte, 4000 K in zwei Größen zum Schalten von Licht
- Ideal für Parkhäuser, Hallen oder Garagen
- Digitaler Hochfrequenzsensor im Inneren der Leuchte verborgen
- 360° Bewegungserfassung mit  $\varnothing 6$  m Reichweite, 3-adrige Durchverdrahtung
- Robust mit Schutzart IP65 und Schlagfestigkeit IK08
- Sensor mit Master-Slave und Master-Master Funktionalität
- Einstellung der Leuchte wahlweise via DIP-Schalter oder Fernbedienung möglich
- BEG-förderfähig mit 121 lm/W



 <p>360° Hochfrequenz-Sensor</p>	 <p>max. <math>\varnothing</math> 6 m Reichweite</p>	 <p>Vernetzung via Kabel</p>	<b>Technical data</b> Lichtleistung 3100..... 28 W / 3400 lm Lichtleistung 3150..... 39 W / 4700 lm Lichtfarbe..... 4000 K Abmessungen 3100..... 1285 x 74 x 80 mm Abmessungen 3150..... 1585 x 74 x 80 mm Montagehöhe ..... max. 3,50 m Schutzart..... IP65 / IK08
 <p>2–2000 Lux</p>	 <p>IP65</p>	 <p>IK08</p>	
			<b>Bestelldetails</b> <i>(Available in Q3 2026)</i> RS PRO 3100 S..... 4007841 093952 RS PRO 3100..... 4007841 093969 RS PRO 3150 S..... 4007841 093976 RS PRO 3150..... 4007841 093983
			

# XLED PRO Expanse SC Panorama-Licht mit smarter Sensorik.

- Weitwinkelige Panorama-Ausleuchtung durch drei leistungsstarke LED-Leuchtflächen – ideal für Hof und Einfahrt
- **Eagle Eye Technologie** erweitert individuellen Erfassungsbereich bei frontaler Gehrung auf den Sensor zu um bis zu 200%
- Inbetriebnahme, Einstellungen und Vernetzung via Bluetooth Mesh
- Umfängliche Connect-Funktionalitäten, wie Ansteuerung verbundener Außenleuchten, Definition von Zeitschaltprogrammen und Einbindung von Funktastern
- Hohe Lichtleistung mit 1642 Lumen, 15,1 W in warmweißem Licht (3000 K)
- Zuverlässige Bewegungserfassung mit 270°-Erfassungswinkel und 12 m Reichweite
- Flexibel einstellbar: Strahler ist vollständig dreh-, neig- und arretierbar
- Robuste Bauweise mit IP54-Schutz und IK03-Stoßfestigkeit



Bluetooth MESH	Einstellen per App	max. 6,00m	270°	<b>Technische Daten</b> Abmessungen (L x B x H) ..195 x 195 x 198 mm Netzanschluss.....220 – 240 V / 50 – 60 Hz Leistung.....15,1 W, 109 lm/W Lichtstrom Gesamtprodukt.....1642 lm Lichtfarbe.....3.000 K Zeiteinstellung.....5 Sek. – 60 Min. Grundlichtfunktion.....Nein Montagehöhe max. ....6,00 m Dämmerungsschalter.....Ja Dämmerungseinstellung.....2 – 2.000 lx	
max. Ø 12 m	2–2.000 lx	5 Sek. – 60 Min	LED  30 Jahre (Ø 4,5 Std / Tag)		<b>Bestelldetails</b> <b>LED STRAHLER XLED PRO EXPANSE SC</b> anthrazit .....4007841 093938 weiß .....4007841 093945 <b>LED STRAHLER XLED PRO EXPANSE S</b> anthrazit .....4007841 091200 weiß .....4007841 091217 <b>LED STRAHLER XLED PRO EXPANSE</b> anthrazit .....4007841 091224 weiß .....4007841 091231
Eagle Eye	Vernetzbar via Kabel	IP54	IK03		

# GeLEITschutz für unsere Sensorik. Systemkomponenten von STEINEL.

Wir erweitern unser Portfolio um hochwertige Systemkomponenten für DALI, KNX und Bluetooth. Für eine nahtlose Integration und maximale Kompatibilität bekommen sie nun Sensoren, Interfaces und Aktoren aus einer Hand. Verlassen Sie sich auf unsere bewährte Qualität und Expertise für ein reibungsloses und effizientes System.

In der neuen STEINEL Capstone® Software haben Sie zudem die Möglichkeit, das Gebäude bis auf Raumbene inklusive der eingebauten Produkte zu visualisieren.

# Vom Schaltschrank bis in den Raum.

- Gewerkeübergreifende Steuerung
- Sensorik, Aktorik und Systemkomponenten aus einer Hand
- Umfangreiches Sortiment Bewegungs- und Präsenzmelder für Innen und Außen
- Smart Space Sensoren für Human Centric Buildings
- KNX Data Secure
- 5 Jahre Garantie



## System Devices

Das Herzstück der Anlage, die heimlichen Stars. Ohne sie geht nichts, kein Bit geht ohne sie über den Bus.



**P640 KNX**  
Power Supply 640mA  
EAN 4007841 084882



**P1280 KNX**  
Power Supply 1280mA  
EAN 4007841 085667



**DALI64 KNX-S**  
1-ch DALI-Gateway  
EAN 4007841 089207



**DALI128 KNX-S**  
2-ch DALI-Gateway  
EAN 4007841 089214



**USB100 KNX**  
USB Interface  
EAN 4007841 085674



**ALC100 KNX-S**  
Area/Line Coupler  
EAN 4007841 085643



**DIM4 KNX-S**  
4-ch Dimming Actuator  
EAN 4007841 089191



**UA24 KNX-S**  
24/12-ch Universal Actuator  
EAN 44007841 089184



**IPI100 KNX-S**  
IP-Schnittstelle  
EAN 4007841 095963



**IPR500 KNX-S**  
Area/Line Coupler  
EAN 4007841 095956

# KNX V4.0

Mit den erweiterten Funktionen ist unsere KNX-Applikation 4.0 die ideale Lösung für Smart Buildings aller Art. Willkommen in der Ära, in der Innovation und Technologie die Grenzen des Möglichen neu definieren. KNX Data Secure macht unsere Sensoren ab der V4 ein Stückchen sicherer. Sicher? Sicher!

- **KNX Data Secure**
- **Schwellwertschalter mit verschiedenen Ausgangstypen wie Bit, Byte, RGB und Szene**
- **Direkt ansteuerbare LED, wie z.B. Ampel, Nachtlcht oder Status**
- **Implementierter Aktorstatus mit Totzeit**
- **Temporäres automatisches Einschalten bei Halbautomatik-Betrieb**
- **db Lautstärkemessung bei Multisensoren**
- **Automatische zeitbasierte Freigabe von Sperren**

## Universal Actuators

Schalt- oder Jalousiefunktion kann eingestellt werden. Als Jalousieaktor bilden die benachbarten Ausgänge (A1/A2, A3/A4...) einen Jalousiekanal. Bistabile 16A Relais.



**UA6 KNX-S**  
6/3-ch Universal Actuator  
EAN 4007841 089160



**UA16 KNX-S**  
16/8-ch Universal Actuator  
EAN 4007841 089177



**UI2 KNX-S**  
Universalschnittstelle Secure  
EAN 4007841 089221



**UI4 KNX-S**  
Universalschnittstelle Secure  
EAN 4007841 089238



**UI8 KNX-S**  
Universalschnittstelle Secure  
EAN 44007841 089245



**HA6 KNX-S**  
6-fach Heizungsaktor  
EAN 4007841 095949



**DA10V KNX-S**  
Dimm-/Schaltaktor  
EAN 4007841 095970

# DALI-2 Systemkomponenten

Der Funktionsumfang von DALI-2 hat sich gegenüber dem Vorgänger deutlich erhöht. Durch die Einbindung von Tastern, Dimmern und Relais werden neue Möglichkeiten in der Gebäude- und Lichtsteuerung möglich. Mit den STEINEL Systemkomponenten haben wir 100 % Kompatibilität im Standard und sie erhalten nun alles aus einer Hand: Sensorik, Aktoren und Repeater.



#### Tasterkoppler PC4-DALI2

- Einbindung von bis zu vier handelsüblichen Standardtastern
- Einbau in UP Dose
- Funktionen per App frei programmierbar

EAN 4007841 082123



#### Drehdimmer RDIM-DALI2

- Intuitives Schalten und Dimmen der Beleuchtung
- IPD zum Anschluss an DALI-2 APC
- Dimmen proportional zur Drehgeschwindigkeit

EAN 4007841 082130



#### Relais REL5A-DALI2

- Einbindung von Schaltungen in die DALI-Steuerung, z. B. Tafellicht
- Einbau in UP Dose

EAN 4007841 082109



#### PB2 / PB4-Funktaster

- Überall einsetzbar, keine Stromversorgung notwendig
- Flexibel und einfach zum Nach- und Umrüsten
- Individuelle Steuerung von Bluetooth Mesh Produkten
- Schraub- und Klebmontage möglich

PB2 | EAN 4007841 084653

PB 4 | EAN 4007841 084660



#### Tasterkoppler PC4-Bluetooth

- Einbindung von bis zu vier handelsüblichen Standardtastern
- Einbau in UP Dose
- Funktionen per App frei programmierbar

EAN 4007841 067342



#### Drehdimmer RDIM-Bluetooth

- Intuitives Schalten und Dimmen der Beleuchtung
- Dimmen proportional zur Drehgeschwindigkeit

EAN 40078410 67328



#### Repeater REP-DALI2

- Zusätzliche Spannungsversorgung der DALI-Linie zur vollen Ausschöpfung der Teilnehmerzahl
- Bidirektionale Kommunikation zur Installation weiterer DALI-2 IPDs

EAN 4007841 082116



#### Powersupply PS-BRC 64

- Erweiterung der DALI-Linie um weitere Teilnehmer
- Bis zu 64 weitere Teilnehmer möglich
- Unidirektionale Broadcast-Ansteuerung ab Repeater möglich

EAN 4007841 084981



#### Relais REL5A-Bluetooth

- Einbindung von geschalteten Verbrauchern in das Bluetooth Mesh System
- Einbau in UP Dose

EAN 4007841 067335



#### Gateway Bluetooth-IP

- Anbindung von Bluetooth Mesh Systemen an IP Netzwerke via MQTT
- Ausleitung von Statusinformationen der Leuchten und Sensoren
- Remote Einstellungen und Übersteuerung möglich

EAN 4007841 091309



#### Gateway Bluetooth-DALI

- Einbinden von DALI-Leuchten in das Bluetooth Mesh System
- Kein Kabel zwischen Sensor und DALI-Leuchte notwendig
- Broadcast bis zu 64 Leuchten

EAN 4007841 067311

# Bluetooth Systemkomponenten

Bus-Funktionalität bei der Renovierung – ganz ohne neue Kabel. Mit den STEINEL Bluetooth Komponenten wird das nun möglich. Die bewährte Funktechnologie setzt in der neuesten Mesh-Variante ganz neue Maßstäbe und kommt überall dort zum Einsatz wo einfaches modernisieren schnell und sauber umgesetzt werden soll.



# STEINEL LiveLink. Benutzerfreundliches Multiroom-Lichtmanagement.

Lichtmanagement bietet Unternehmen quer über alle Branchen enorme Möglichkeiten – etwa um Kosten zu reduzieren, die Lichtqualität und Mitarbeiterzufriedenheit zu erhöhen und die eigenen Nachhaltigkeitsziele zu erreichen. Und mit der neuen STEINEL LiveLink® App werden Installation und Bedienung so einfach und sicher wie noch nie. Das Ergebnis: echtes Plug and Play Lichtmanagement auf einen Klick.

Ob in riesigen Logistikhallen, verglasten Bürokomplexen, Hochschulen oder Tiefgaragen – eine energieeffiziente Beleuchtung mit Lichtmanagement ist in allen Applikationen ein enormer Gewinn. Zudem können Nutzer das Licht flexibel an die individuellen Vorlieben und unterschiedlichen Arbeitsaufgaben anpassen. Um eine bestmögliche Inbetriebnahme des Lichtmanagementsystems zu garantieren, wurde die neue STEINEL LiveLink® App in enger Abstimmung mit den Kunden und Nutzern entwickelt. Mit vielen innovativen Features wird Lichtmanagement zu einer einfachen und sicheren Angelegenheit.

 LiveLink



#### Steuergerät LiveLink WiFi

- DALI-2 APC max. 64 Teilnehmer
- Inbetriebnahme per WLAN und App

EAN 4007841 013653



#### Hutschienencontroller LiveLink LAN DR

- DALI-2 APC max. 64 Teilnehmer
- Inbetriebnahme per WLAN und App
- Anbindung an übergeordnete Systeme via MQTT

EAN 4007841 055455

#### Maximaler Komfort. Minimaler Installationsaufwand.

Bereits beim ersten Start ist LiveLink betriebsbereit und vollständig funktionsfähig. Alle Systemteilnehmer werden von selbst erkannt und können über die benutzerfreundliche STEINEL LiveLink® App einfach an das individuelle Projekt angepasst werden. Praktisch: Die Konfiguration des Systems kann vom Installateur in beliebiger Reihenfolge durchgeführt werden. Die Funktionalität bleibt immer erhalten.

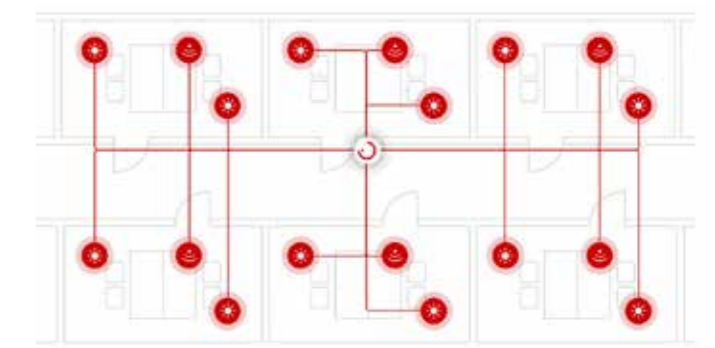


#### Mehr Flexibilität. Mehr Lichtqualität.

Intelligentes Lichtmanagement erhöht die Lichtqualität und steigert den Sehkomfort. STEINEL LiveLink® bietet zahlreiche voreingestellte Features wie Human Centric Lighting sowie Funktionen zur tageslicht-abhängigen Regelung und Präsenzsteuerung. Zudem lassen sich Lichtszenen flexibel programmieren und auf Knopfdruck abrufen, wahlweise per Taster oder App. Das bedeutet: immer genau das richtige Licht für die verschiedenen Aufgaben und individuellen Bedürfnisse.

#### Multiroom. Ein Controller, viele Optionen.

Mit der STEINEL LiveLink® App lassen sich Leuchten individuell gruppieren und steuern. Die neu integrierte Multiroom-Funktion ermöglicht sowohl die individuelle Steuerung einzelner Räume wie auch die zentrale, raumübergreifende Steuerung. Das optimiert die Auslastung einer DALI-Line und vereinfacht die Inbetriebnahme, da nur noch ein Controller benötigt wird.

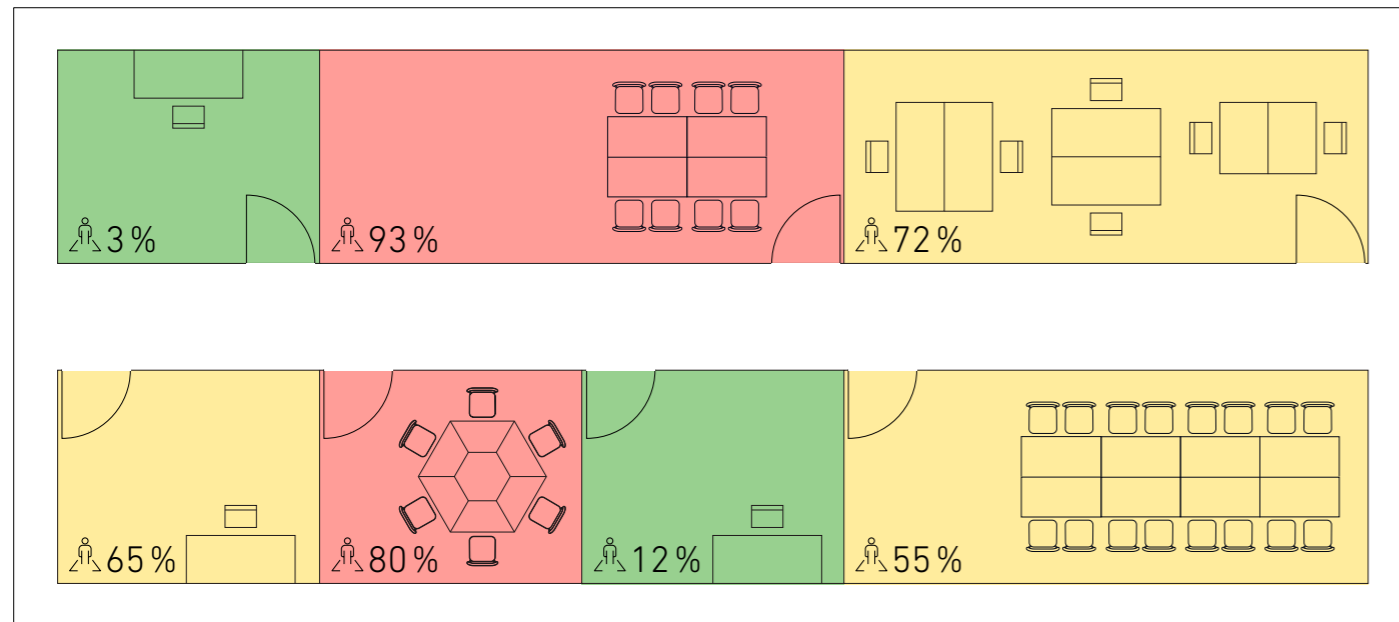


STEINEL LiveLink® ist auf allen Plattformen und Geräten verfügbar (iOS und Android) und ersetzt die bislang gängigen App-Lösungen LiveLink Install und LiveLink Control. Bereits installierte Systeme werden von STEINEL LiveLink® erkannt und mit sämtlichen Konfigurationsdetails übernommen.

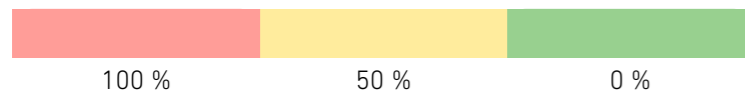
# Capstone - Was Sie schon immer von Ihrem Gebäude wissen wollten.

Capstone ist eine innovative Plattform zur Echtzeit-Einsicht und Visualisierung von Gebäudedaten. Sensoren erfassen Werte wie Präsenz, Licht, Temperatur, Luftqualität und Energieverbrauch. Die Datenanalyse unterstützt Betreiber, Facility Manager und Planer dabei, Energie zu sparen, Kosten zu senken und den Komfort zu steigern. Capstone steht für mehr Transparenz, höhere Effizienz und eine zukunftsorientierte Gebäudenutzung - heute und morgen.

## Auswertung und Visualisierung - Beispiel Büro



Durchschnittliche Belegung in der Periode  
01.06.2025 - 30.06.2025 | Kernzeit: 09:00 - 15:00 Uhr



# Das ist mit Capstone möglich



Optimierung der Raumnutzung



Effizienterer Energieeinsatz



Verbesserung der Lichtsteuerung



Hohe CO<sub>2</sub>-Einsparung



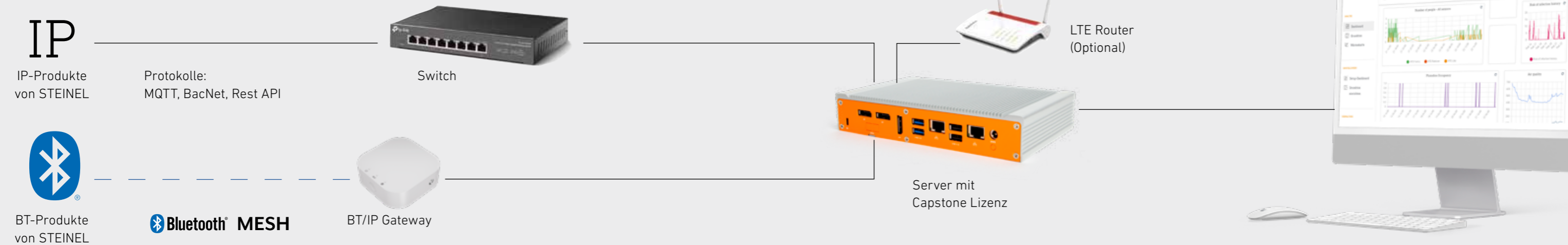
Feintuning der Lüftung



Analyse des Lärmpegels

- **Visualisierung:** Individuelle Grundrisse und Diagramme in auswählbaren Darstellungen ermöglichen eine detaillierte Aufbereitung der erfassten Sensormesswerte im Gebäude.
- **Zentrale Überwachung:** Ob remote oder inhouse, das individuell konfigurierbare Capstone Dashboard bietet eine umfassende Übersicht über alle angeschlossenen Geräte und Messwerte, wie **Temperatur, Luftfeuchtigkeit, CO<sub>2</sub>, VOC, Lärm, Rauch, Präsenz, Helligkeit** und **Personenanzahl**.
- **Geräteverwaltung:** Eine zentrale Geräteübersicht zeigt den Status aller verbundenen Geräte in Echtzeit, einschließlich Betriebsdaten und eventueller Fehlermeldungen.
- **Alarmfunktion:** Integrierte Alarmer informieren bei Störungen oder Abweichungen von festgelegten Grenzwerten, um sofortige Maßnahmen zu ermöglichen.
- **Berichtsfunktion:** Erstellung von Berichten zu verschiedenen Systemen wie Energieverbrauch, Geräteauslastung oder Klimadaten zur Analyse und Optimierung.

**Alles aus einer Hand:** STEINEL liefert alle relevanten Komponenten von IP-Produkten, Bluetooth-Produkten, Switch, Gateway und Router bis zum Server.



STEINEL GmbH  
Dieselstraße 80-84  
33442 Herzebrock-Clarholz  
Germany

Telefon +49 (0) 5245-448-0  
www.steinell.de  
youtube.com/steinellgmbh  
<https://www.xing.com/pages/steinellgmbh>

**Auftragsannahme**

Telefon +49 (0) 5245-448-504  
eMail [bestellungen-egh@steinell.de](mailto:bestellungen-egh@steinell.de)

**Technisches Backoffice**

Telefon +49 (0) 5245-448-560  
eMail [objekte@steinell.de](mailto:objekte@steinell.de)



STEINEL Austria GmbH  
Hirschstettner Straße 19 / G / 1 / 1  
1220 Wien  
Austria

Telefon +43 (0) 1/202 34 70  
Telefax +43 (0) 1/202 01 89  
www.steinell.at  
[info@steinell.at](mailto:info@steinell.at)

**Auftragsannahme**

Telefon +43 (0) 1/202 34 - 11 und -19

**Buchhaltung**

Telefon +43 (0) 1/202 34 - 21