

# Noviteiten

## Sensoren & Verlichting

Light & Building 2026



 steinel

# Solutions for tomorrow.

Als toonaangevende leverancier van intelligente oplossingen voor sensortechnologie, verlichting en gebouwautomatisering werken we elke dag aan visionaire ideeën. Ideeën die uitgroeien tot oplossingen. Oplossingen die de toekomst verbeteren. Verbeteringen die zorgen voor meer efficiëntie, meer duurzaamheid en meer comfort.

Op de volgende pagina's laten we u zien hoe wij vandaag de toekomst zien – en hoe wij morgen vormgeven met intelligente oplossingen. In ons streven naar toekomstgerichte oplossingen. We houden van vooruitgang.

**We are “The inventors’ company”.**



# Inhoudsopgave

## Sensoren

<b>EO</b>	06
<b>Multisensor EO</b>	08
<b>DALI-2 LuxMaster</b>	10
<b>Multisensor 4000-serie</b>	12
<b>nexx.IS PRO Serie</b>	14

## Verlichting

<b>RS PRO 6100/6150 circulair SC</b>	18
<b>RS PRO 5500/5550 SC</b>	20
<b>RS PRO 3100 S</b>	22
<b>XLED PRO Expanse SC</b>	24

## Systeemcomponenten

<b>KNX</b>	28
<b>DALI-2</b>	30
<b>Bluetooth</b>	31
<b>STEINEL LiveLink</b>	32
<b>Capstone</b>	34

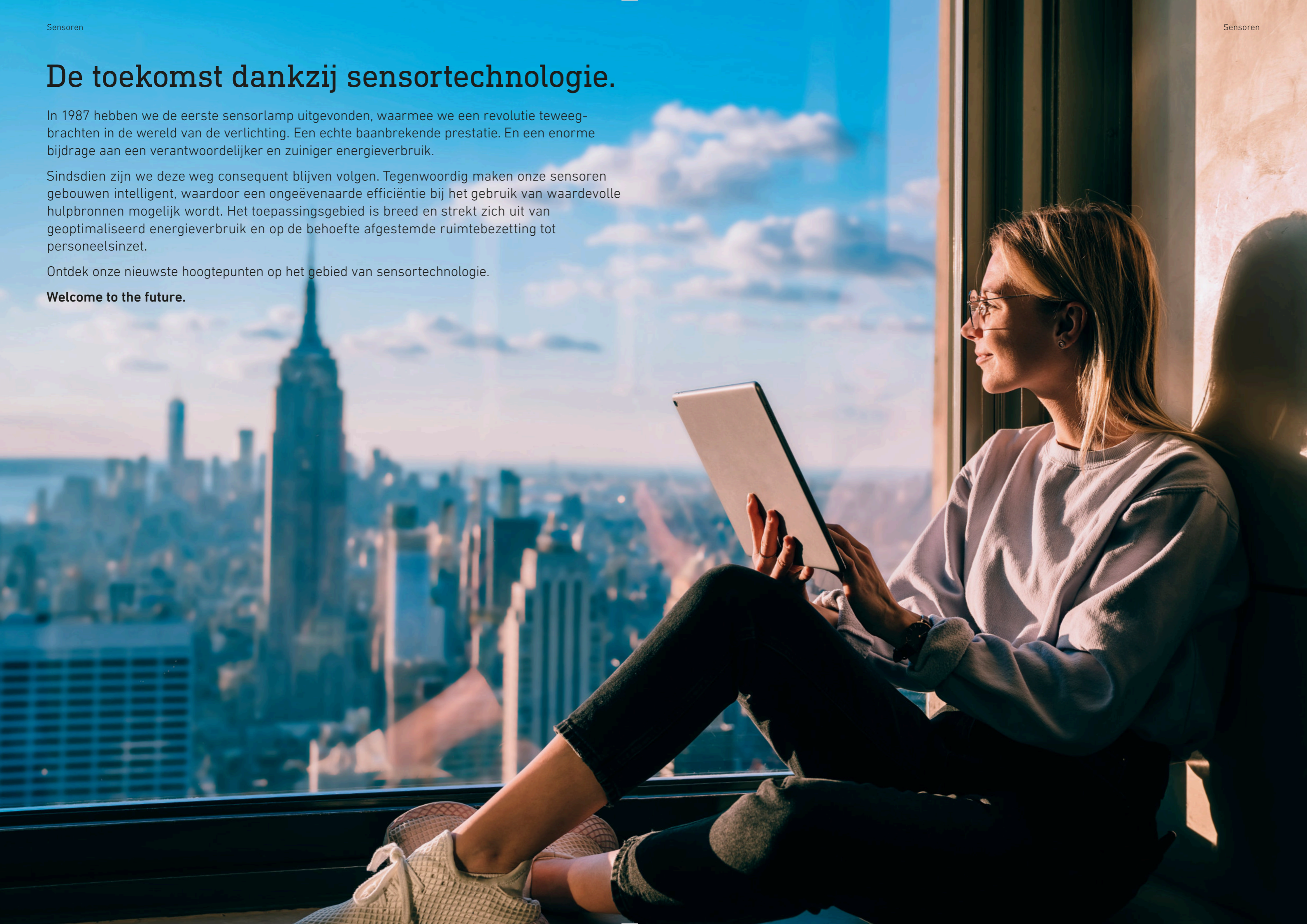
# De toekomst dankzij sensortechnologie.

In 1987 hebben we de eerste sensorlamp uitgevonden, waarmee we een revolutie teweegbrachten in de wereld van de verlichting. Een echte baanbrekende prestatie. En een enorme bijdrage aan een verantwoordelijker en zuiniger energieverbruik.

Sindsdien zijn we deze weg consequent blijven volgen. Tegenwoordig maken onze sensoren gebouwen intelligent, waardoor een ongeëvenaarde efficiëntie bij het gebruik van waardevolle hulpbronnen mogelijk wordt. Het toepassingsgebied is breed en strekt zich uit van geoptimaliseerd energieverbruik en op de behoefte afgestemde ruimtebezetting tot personeelsinzet.

Ontdek onze nieuwste hoogtepunten op het gebied van sensortechnologie.

**Welcome to the future.**



# EO. Smart Space Sensor met talrijke detectieparameters.

Vanaf het plafond detecteert, lokaliseert en telt onze nieuwe Smart Space Sensor alle personen in de ruimte. De privacy is altijd gewaarborgd. Dit komt doordat de innovatieve passieve infraroodmatrixsensor geen camera heeft en daardoor geen personen kan identificeren. Sleutelwoord: privacy by design.

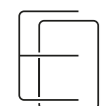
Hoe werkt het? Via een warmtematrix. Alle aanwezige temperaturen worden nauwkeurig geregistreerd in een precies instelbare ruimte van maximaal 35 vierkante meter. De verkregen gegevens worden geanalyseerd met behulp van intelligente software die is gebaseerd op de nieuwste AI-algoritmen. Hiermee kan menselijke warmtestraling nauwkeurig worden geïdentificeerd en gelokaliseerd. De nieuwe technologie biedt een breed scala aan toepassingsmogelijkheden.

Bijvoorbeeld op de volgende gebieden:

- Optimalisatie van kantoorruimte – personenregistratie, bezettingsgraad van werkplekken, planning van flexibele werkplekken
- Vastgoedbeheer – optimaal gebruik van ruimte/gebouwen
- Veiligheid en beveiliging - Identificatie van gevaarlijke warmtebronnen
- Winkelanalyse – drukte bij de kassa, personeelsplanning, optimalisatie van schappen
- Ouderenzorg - Patiëntveiligheid
- HVAC – meting van de kamertemperatuur en verbetering van de luchtkwaliteit binnenshuis en nog veel meer



EO



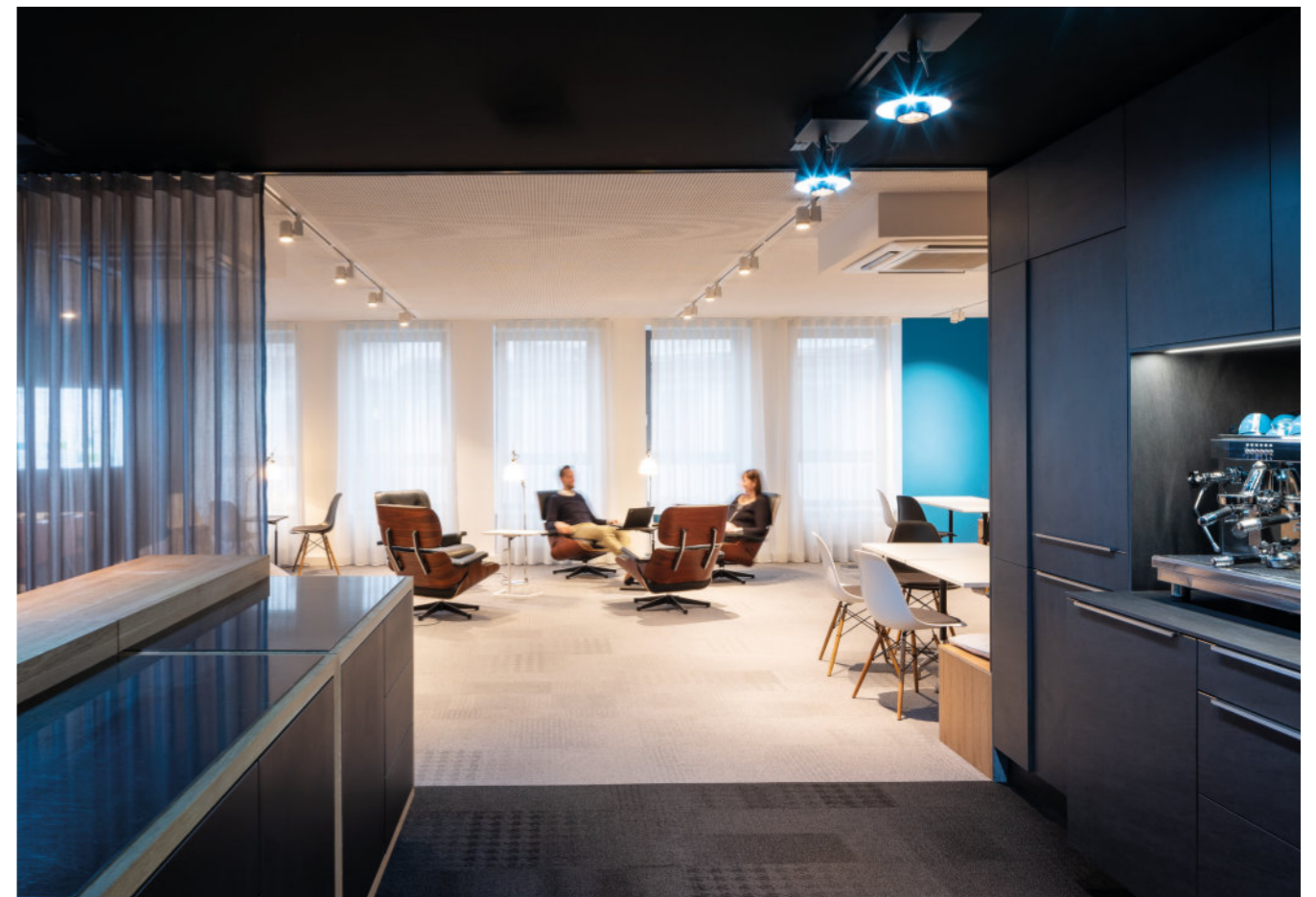
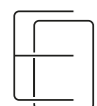
				<b>Technische gegevens</b> Afmetingen FM ..... 103 x 103 x 49 mm Afmetingen SM ..... 123 x 123 x 45 mm Sensortype..... Infrarod matrix Montagehoogte ..... 2.50 – 3.50 m Montagehoek..... 360° Detectiegebied (3m hoogte) ..... 7 x 5m Detectiematrix ..... 420 gebieden Detectiezones..... max. 10 Beschermingsklasse ..... IP20 Detectieparameters..... ..... Beweging, Aanwezigheid, ..... EO-mensen tellen en localisering, ..... Helderheid, Temperatuur, ..... Luchtvochtigheid  <b>Bestelgegevens</b> <b>DALI-2 IPD 230V (Verkrijgbaar in Q3 2026)</b> Inbouw, wit ..... 4007841 090081 Opbouw, wit ..... 4007841 090098  <b>IP</b> Inbouw, wit ..... 4007841 091064 Inbouw, zwart ..... 4007841 091088 Opbouw, wit ..... 4007841 091071 Opbouw, zwart ..... 4007841 091095  <b>KNX (Verkrijgbaar in Q2 2026)</b> Inbouw, wit ..... 4007841 091101 Inbouw, zwart ..... 4007841 091125 Opbouw, wit ..... 4007841 091118 Opbouw, zwart ..... 4007841 091132
Bluetooth Mesh	Instelling via de app	Aantal personen	ID-traceren	
Zoning	Localisering	Verkeer	Schermen	
Helderheid	Temperatuur	Luchtvochtigheid	max. 3.50 m	
360°	7x5m bij 3m hoogte	Beweging	Aanwezigheid	

# Multisensor EO. Ruimtes veranderen naar slimme ruimtes.

De EO-multisensor zet volledig nieuwe maatstaven op weg naar de intelligente ruimte. Naast de aanwezigheid en het aantal personen, de helderheid, de temperatuur en de luchtvochtigheid registreert hij ook de concentratie van vluchtige organische stoffen (VOC), de CO<sub>2</sub>-waarde, de luchtdruk en het geluidsniveau in een ruimte. Deze informatie kan worden gecombineerd om waarden te berekenen zoals het infectierisico, de mate van muffe lucht, het comfort en het dauwpunt. Als deze gegevens worden ingevoerd in een HVAC-regelsysteem, kunnen het ruimte- en gebouwklimaat optimaal worden aangepast aan de betreffende behoeften.



Multisensor EO



				<b>Technische gegevens</b> Afmetingen Opbouw ..... 123 x 123 x 50 mm Afmetingen Inbouw ..... 145 x 145 x 45 mm Sensortype.....Infrarode matrix Montagehoogte ..... 2,50 – 3,50 m Montagehoek.....360° Detectiegebied (3m hoogte) ..... 7 x 5m Detectiematrix ..... 420 velden Detectiegebieden ..... max. 10 Beschermingsklasse ..... IP20 Detectie parameters ..... .....Beweging, Aanwezigheid .....EO-mensen tellen en localisering, .....Helderheid, Temperatuur, .....Luchtvochtigheid, CO <sub>2</sub> , VOC, .....Geluid, Luchtdruk
Bluetooth Mesh	Instellen via de app	Aantal personen	ID-traceren	
Zoning	Localisering	Verkeer	Schermen	
				<b>Bestelgegevens</b> <b>DALI-2 IPD 230V (Verkrijgbaar in Q3 2026)</b> Inbouw, wit ..... 4007841 091149 Opbouw, wit ..... 4007841 091156 <b>IP (Verkrijgbaar in Q2 2026)</b> Inbouw, wit ..... 4007841 091163 Inbouw zwart..... 4007841 091187 Opbouw, wit ..... 4007841 091170 Opbouw, zwart..... 4007841 091194 <b>KNX (Verkrijgbaar in Q2 2026)</b> Inbouw, wit ..... 4007841 091026 Inbouw zwart..... 4007841 091040 Opbouw, wit ..... 4007841 091033 Opbouw, zwart..... 4007841 091057
Helderheid	Temperatuur	Luchtvochtigheid	Luchtdruk	
VOC	Geluid	max. 3.50 m	7x5m at 3m hoogte	

# LuxMaster – DALI-2-Application Controller van topklasse met tracking.

LuxMaster staat voor de nieuwe generatie netwerkgebaseerde verlichtingsregeling: DALI-2-controllers die busvoeding, sensortechnologie en intelligente regeling in één apparaat combineren. Voor een nauwkeurig en snel configureerbaar lichtbeheer dat functionaliteit en design combineert.

## Bijzondere kenmerken

- Optimale detectiekwaliteit dankzij infrarood-, hoogfrequent- of TruePresence®- technologie
- In de applicatiecontroller zijn de busvoeding, de sensor en de besturingseenheid in één product geïntegreerd. Bovendien zijn er plug-and-play/fabrieksinstellingen, eenvoudiger kan het niet.
- Alle infraroodsensoren zijn Sensor-gecertificeerd, wat planningszekerheid biedt voor feilloos functionerende en energie-geoptimaliseerde verlichtingsoplossingen
- Bluetooth Mesh-netwerken maken de inbedrijfstelling aanzienlijk eenvoudiger. Bovendien wint het DALI-systeem aan flexibiliteit. Dit betekent dat draadloze drukknoppen, drukknopkoppelingen, draaidimmers of gateways ook later kunnen worden geïntegreerd – alles uit één hand!



## LuxMaster serie:

			
<b>True Presence</b> • 360° Hoogfrequente sensor • Montagehoogte max. 12 m • Bereik Ø 15 m	<b>Hallway</b> • 360° Hoogfrequente sensor • Montagehoogte max. 4 m • Bereik 25 x 3 m	<b>HF 360-2</b> • 360° Hoogfrequente sensor • Montagehoogte max. 4 m • Bereik Ø 12 m	<b>IR Quattro HD-2 24m</b> • 360° infrarode sensor • Montagehoogte max. 10 m • Bereik 24 x 24 m
<b>Inbouw</b> ...4007841 085599 <b>Opbouw</b> ..4007841 085582	<b>Inbouw</b> ...4007841 086305 <b>Opbouw</b> ..4007841 086299	<b>Inbouw</b> .....4007841 086596 <b>Opbouw</b> ...4007841 086589	<b>Inbouw</b> ...4007841 064358 <b>Opbouw</b> ..4007841 064365

 <p><b>Eenvoudig te plannen.</b> De sensoren uit de LuxMaster-serie combineren busspanning, sensor en besturing in één enkel apparaat.</p>	 <p><b>Snelle inbedrijfstelling.</b> Zelfs met de fabrieksinstellingen is een volledig automatische werking met de belangrijkste en basisverlichtingsfuncties mogelijk.</p>
 <p><b>Individueel aanpasbaar.</b> De sensorinstellingen die nodig zijn voor de betreffende vereisten kunnen via de app worden aangepast.</p>	 <p><b>Veelzijdig in gebruik.</b> Het systeem kan worden uitgebreid met extra sensoren en systeemcomponenten kunnen worden geïntegreerd via Bluetooth Mesh of de DALI-bus.</p>




# Multisensor PD 4360-8/ -24

## Multisensortechnologie voor dagelijks gebruik.





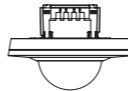
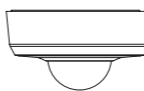
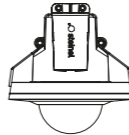
- Ideaal voor kantoren, vergaderruimtes of gangen
- Inclusief afdekkappen om de detectie te beperken
- Eenvoudig te installeren dankzij het ronde ontwerp en het modulaire systeem met magnetische stekerverbinding
- Extra meting van temperatuur en luchtvochtigheid
- Meting volgens sensNORM en externe goedkeuring



professional line

 <p>Infrarood sensoren me een 360° dekking</p>	 <p>Uitvoeringen bereik Ø 8 m en Ø 24 m</p>	 <p>Installatiehoogte tot 10 m</p>
---	--	---



 <p>Temperatuur</p>	 <p>Luchtvochtigheid</p>	<p><b>Technische gegevens</b></p> <p>Montagehoogte max. .... 10 m            Beweging (MD+PD) ..... Ø 8 m / Ø 24 m            Aanwezigheid (PD) ..... Ø 2,5 m / Ø 4 m            Afmetingen inbouw ..... Ø 109 x 70 mm            Afmetingen opbouw ..... Ø 129 x 65 mm            Afmetingen Plafondinbouw .. Ø 109 x 138 mm</p> <p><b>DALI-2 IPD 230V</b>            Stroomverbruik ..... 2mA</p> <p><b>DALI-2 IPD</b>            Stroomvoorziening ..... Dali Bus            Stroomverbruik via DALI-2 (12-22.5V C, no SELV): 12mA at 16V input voltage            Gegevens uitvoer ..... Beweging, luxwaarde</p> <p><b>KNX V4.0</b>            Stroomverbruik in mA ..... 15 mA            KNX applicatie ..... 2x lichtopbrengst (ON/OFF, dimprogramma), KNX-Secure, 2x continue lichtregeling met basisverlichting, 1x schemerschakelaar, HVAC, Aanwezigheid, logische poort, afwezigheid</p> <p> </p> <p>Aanwezigheidsmelder, KNX en DALI-2 IPD interface</p>	<p><b>PD IR 4360-8 (Multisensor, Ø 8 m)</b> (Verkrijgbaar in Q3 2026)</p> <p><b>DALI-2 IPD</b></p> <p>Inbouw, wit ..... 4007841 096953            Inbouw, zwart ..... 4007841 096984            Opbouw, wit ..... 4007841 096960            Opbouw, zwart ..... 4007841 096991            Plafondinbouw, wit ..... 4007841 096977            Plafondinbouw, zwart ..... 4007841 097004</p> <p><b>DALI-2 IPD 230V</b></p> <p>Inbouw, wit ..... 4007841 097257            Inbouw, zwart ..... 4007841 097288            Opbouw, wit ..... 4007841 097264            Opbouw, zwart ..... 4007841 097295            Plafondinbouw, wit ..... 4007841 097271            Plafondinbouw, zwart ..... 4007841 097301</p> <p><b>KNX V4.0</b></p> <p>Inbouw, wit ..... 4007841 097196            Inbouw, zwart ..... 4007841 097226            Opbouw, wit ..... 4007841 097202            Opbouw, zwart ..... 4007841 097233            Plafondinbouw, wit ..... 4007841 097219            Plafondinbouw, zwart ..... 4007841 097240</p> <p><b>PD IR 4360-24 (Multisensor, Ø 24 m)</b> (Verkrijgbaar in Q3 2026)</p> <p><b>DALI-2 IPD</b></p> <p>Inbouw, wit ..... 4007841 097073            Inbouw, zwart ..... 4007841 097103            Opbouw, wit ..... 4007841 097080            Opbouw, zwart ..... 4007841 097110            Plafondinbouw, wit ..... 4007841 097097            Plafondinbouw, zwart ..... 4007841 097127</p> <p><b>DALI-2 IPD 230V</b></p> <p>Inbouw, wit ..... 4007841 097011            Inbouw, zwart ..... 4007841 097042            Opbouw, wit ..... 4007841 097028            Opbouw, zwart ..... 4007841 097059            Plafondinbouw, wit ..... 4007841 097035            Plafondinbouw, zwart ..... 4007841 097066</p> <p><b>KNX V4.0</b></p> <p>Inbouw, wit ..... 4007841 097134            Inbouw, zwart ..... 4007841 097165            Opbouw, wit ..... 4007841 097141            Opbouw, zwart ..... 4007841 097172            Plafondinbouw, wit ..... 4007841 097158            Plafondinbouw, zwart ..... 4007841 097189</p>
<p><b>3 ontwerpen</b></p> <p> Inbouw</p> <p> Opbouw</p> <p> Plafondinbouw (klemveren)</p>			

# nexx.IS PRO-serie.

## Zijn arendsoog ziet meer.

- Nog nauwkeurigere bewaking van toegangsgebieden: de ideale oplossing voor gebouwingangen en gevels
- De Eagle Eye-technologie verdubbelt het individueel instelbare detectiebereik wanneer iemand op de sensor afloopt
- In de COM1-interface met een vermogen van max. 600 W (geschikt voor led)
- Met de uDIM-interface zijn een Softstart functie en basisverlichting nu ook beschikbaar voor conventionele armaturen. Voorwaarde: de lichtbron moet dimbaar zijn
- Sensorfamilie met drie detectiebereiken: wandmontage 130° of 270° en plafondmontage met 360°
- Inbedrijfstelling, instellingen en netwerkaansluiting via Bluetooth Mesh
- Uitgebreide connect-functies, zoals het aansturen van aangesloten buitenverlichting, het instellen van timerprogramma's en de integratie van draadloze drukknoppen

Bluetooth MESH



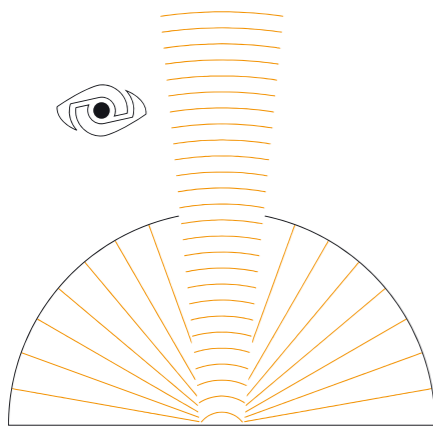
MD IR N130/270



MD IR N360  
Plafond  
installatie



MD IR N360  
Opbouw  
montage



Patented Eagle Eye Technology



<p>Bluetooth MESH</p>	<p>Instellen via de app</p>	<p>max. 6,00 m</p>	<p>130°</p>	<p>270°</p>	<p>360°</p>
<p>max. 13 m</p>	<p>2–2000 lx</p>	<p><b>Technische gegevens MD IR N130/ 270</b></p> <p>Afmetingen..... 116 x 116 x 42 mm</p> <p>Sensortype..... Infrarood</p> <p>Montagehoogte ..... 1.80–3.00 m</p> <p>Montagehoek ..... 130°/270°</p> <p>Tangentieel bereik ..... max. 13 m</p> <p>Radiaal bereik ..... max. 3 m</p> <p>Montagewijze ..... Muur</p> <p>Hoekwandbeugel ..... optioneel/ inclusief</p>		<p><b>Technische gegevens MD IR N360</b></p> <p>Afmetingen oppervlak-gemonteerd Ø80x93mm</p> <p>Afmetingen Plafondinbouw ..... Ø80 x 74 mm</p> <p>Sensortype..... Infrarood</p> <p>Montagehoogte ..... 1.80–4.00 m</p> <p>Montagehoek ..... 360°</p> <p>Tangentieel bereik ..... Ø 13 m</p> <p>Radiaal bereik ..... Ø 6 m</p> <p>Montagewijze ..... Plafond</p>	
<p>IP54</p>	<p>Eagle Eye detectie</p>	<p><b>Bestelgegevens MD IR N130</b></p> <p>COM1, wit ..... 4007841 069056</p> <p>COM1, antraciet..... 4007841 069032</p>		<p><b>Bestelgegevens opbouwmontage</b></p> <p>COM1, wit ..... 4007841 080006</p> <p>COM1, antraciet..... 4007841 079888</p> <p>uDIM, wit ..... 4007841 080068</p> <p>uDIM, antraciet..... 4007841 080044</p>	
<p><b>COM1</b></p> <p>Netspanning..... 220–240 V, 50/60 Hz</p> <p>Schakelbelasting..... max. 600 W LED</p>		<p><b>Bestelgegevens MD IR N270</b></p> <p>COM1, wit ..... 4007841 079819</p> <p>COM1, antraciet..... 4007841 079796</p> <p>uDIM, wit ..... 4007841 079871</p> <p>uDIM, antraciet..... 4007841 079857</p>		<p><b>Bestelgegevens plafondmontage</b></p> <p>COM1, wit ..... 4007841 080587</p> <p>COM1, antraciet..... 4007841 087432</p> <p>uDIM, wit ..... 4007841 080600</p> <p>uDIM, antraciet..... 4007841 087456</p>	
<p><b>uDIM</b></p> <p>Netspanning..... 220–240 V, 50/60 Hz</p> <p>Schakelbelasting..... 5-100 W LED</p> <p>Dimmen ..... Fase aan/afsnijding</p>					

# De toekomst van verlichting.

Omdat niet alle licht hetzelfde is, hebben we voor elke toepassing de juiste verlichtingsoplossing in ons assortiment. Bovendien kunnen dankzij Connected Lighting verschillende armaturen verbazingwekkend snel en verrassend eenvoudig via Bluetooth Mesh worden aangesloten op intelligente verlichtingsystemen.

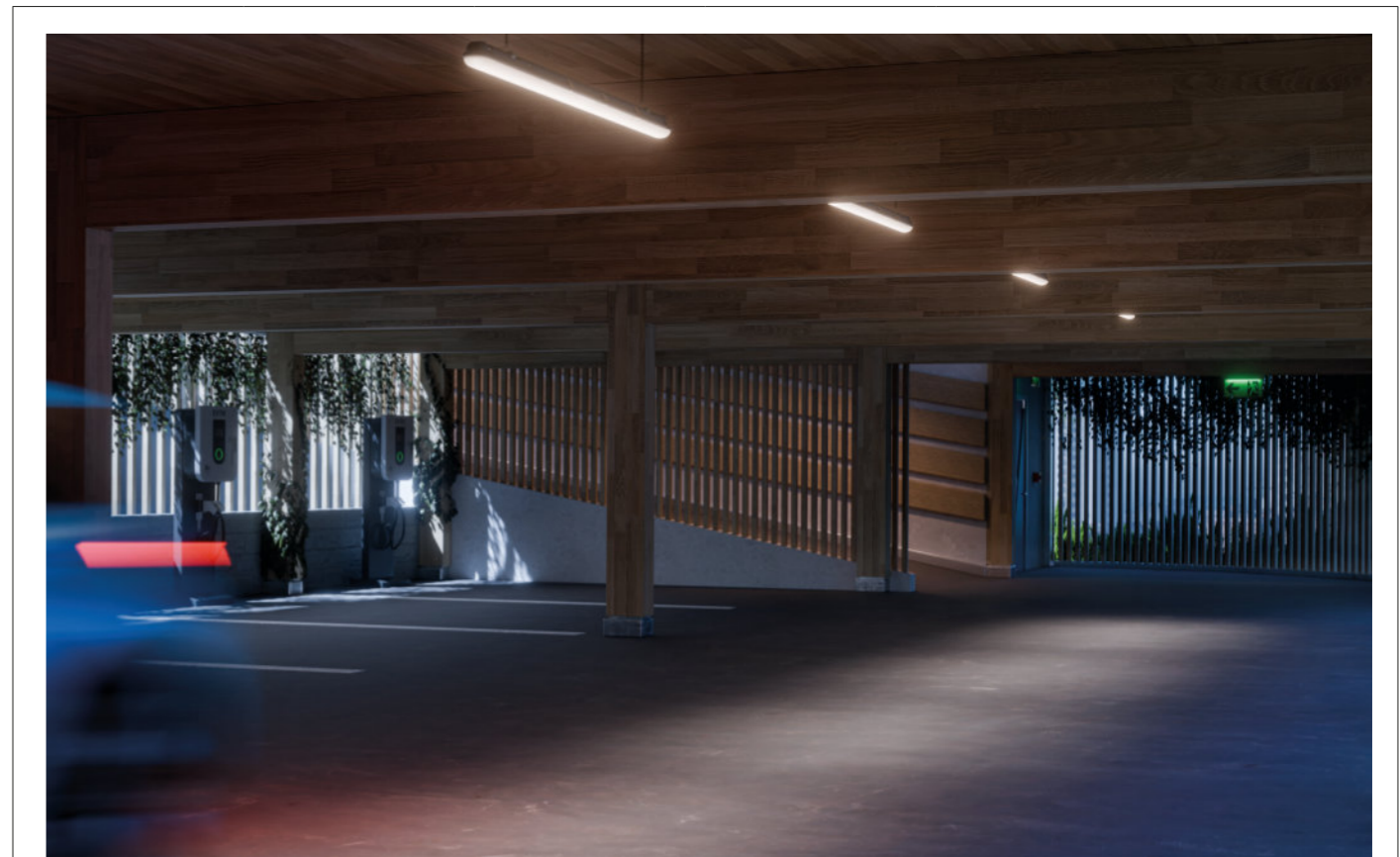
Of het nu gaat om een op zichzelf staande oplossing of om een slim gekoppeld en energiezuinig verlichtingssysteem: onze verlichtingsoplossingen maken het verschil. Ze combineren gebruiksgemak met een hoog lichtcomfort, uitstekende energie-efficiëntie en voorbeeldige duurzaamheid.

Ontdek onze nieuwste verlichtingshoogtepunten.

**Welcome to the future.**

# RS PRO 6100/6150 circulaire SC efficiëntie en duurzaamheid.

- Verlichtingsarmatuur voor grote ruimtes, 1200 mm, met geïntegreerde digitale hoogfrequente sensor
- Ideaal voor de renovatie van parkeergarages, hallen of garages
- Tot 98% gerecycled kunststof
- 360° bewegingsdetectie met een bereik van ø8 m, 3-draads doorverbonden
- Nauwkeurige instelling van bereik en gevoeligheid
- Uitstekende reparerbaarheid: stroomvoorziening, sensor en LED-paneel zijn vervangbaar
- Robuust met beschermingsklasse IP65 en slagvastheid IK08
- Alle instellingen en netwerkaansluiting via de gratis STEINEL Connect-app
- Geschikt voor aansluiting op een centrale accu



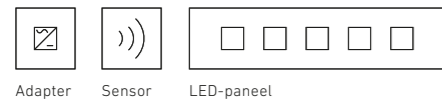
<p>Bluetooth Mesh</p>	<p>Instelling via de app</p>	<p>max. 3,50 m</p>	<p>360°</p>	<p><b>Technische gegevens</b></p> <p>Afmetingen 6100 SC.....1.200x90x80 mm                  Afmetingen 6150 SC.....1.500x90x80 mm                  Stroomvoorziening.....220-240V, 50/60 Hz                  Toepassing.....Muur, plafond                  Kleurtemperatuur.....4000 K                  Vermogen (6100).....31 W, 146 lm/W                  Lichtstroom (6100).....4525 lm                  Vermogen (6150).....42 W, 144,9 lm/W                  Lichtstroom (6150).....6086 lm                  Kleurweergave.....Ra ≥ 80                  LED-koelsysteem.....Passieve thermoregeling                  LED levensduur.....60.000 u                  Sensortype.....hoogfrequent, 24 GHz                  Elektronische schaalbaarheid.....Ja                  Bereik.....ø8 m                  Detectiehoek.....360°                  Schemerinstelling.....2-2.000 lx                  Tijdsinstelling.....5 sec.-60 min.                  Basislicht.....10-100 %                  Hoofdlicht.....10-100 %                  Constant licht.....schakelbaar                  Soft light start.....Ja                  Slagvastheid.....IK08                  Noodverlichting met enkele of centrale accu</p>
<p>max. ø8 m</p>	<p>2-2.000 lx</p>	<p>5 sec.-60 min</p>	<p>10-100%</p> <p>Basislicht</p>	
<p>10-100%</p> <p>Hoofdverlichting</p>	<p>Softstart functie</p>	<p>IP65</p>	<p>IK08</p>	
			<p>Eenvoudige reparatie</p>	
			<p><b>Bestelgegevens</b></p> <p>RS PRO 6100 circulair SC.....4007841 089832                  RS PRO 6100 circulair SC EM.4007841 089849                  RS PRO 6150 circulair SC.....4007841 089856                  RS PRO 6150 circulair SC EM.4007841 089863</p>	

# RS PRO 5500/5550 SC. Aantrekkelijke lineaire armaturen – zowel qua uiterlijk als qua techniek en energieverbruik.

- Ideaal voor doorgangen en kantooromgevingen
- Digitale 24 GHz-hoogfrequentietechnologie
- Nauwkeurige bereikinstelling en hoge detectiegevoeligheid
- Inbedrijfstelling en instellingen via de gratis Steinell Connect-app
- Bluetooth Mesh-netwerk voor maximale energiebesparing en comfort dankzij zwermintelligentie
- Maximale duurzaamheid dankzij uitstekende repareerbaarheid
- Voordelige installatie dankzij flexibele kabelgeleidingsmogelijkheden
- Geschikt voor aansluiting op centrale batterijsystemen

Bluetooth MESH HFdigital24

Verwisselbare onderdelen



RS PRO 5500 SC









<p>Bluetooth Mesh</p>	<p>Instelling via de app</p>	<p>max. 4,00 m</p>	<p>360°</p>	<p><b>Technische gegevens</b></p> <p>Afmetingen 5500 SC ..... 1.200 x 164 x 75 mm                  Afmetingen 5550 SC ..... 1.500 x 164 x 75 mm                  Stroomvoorziening..... 220 – 240 V, 50/60 Hz                  Vermogen..... Muur, plafond                  Power (5500) ..... 31 W, 143,8 lm/W                  Lichtstroom (5500) ..... 4458 lm                  Vermogen (5550) ..... 42 W, 143,9 lm/W                  Lichtstroom (5550) ..... 6047 lm                  Kleurrendering ..... Ra ≥ 80                  LED-koelsysteem .... Passieve thermoregeling                  LED-levensduur ..... 60.000 u                  Sensortype..... hoogfrequent, 24 GHz                  Elektronische schaalbaarheid ..... Ja                  Bereik..... 0,8 m                  Detectiehoek..... 360°                  Schemerinstelling ..... 2 – 2.000 lx                  Tijdsinstelling..... 5 sec. – 60 min.                  Basislicht ..... 10 – 100 %                  Hoofdlicht ..... 10 – 100 %                  Constant licht ..... schakelbaar                  Soft lichtstart ..... Ja                  Slagvastheid ..... IK07                  Noodverlichting ..... Enkele of centrale accu</p> <p><b>Bestelgegevens</b></p> <p><b>RS PRO 5500</b></p> <p>SC WW, 5-core ..... 4007841 087289                  SC EM WW, 5-core ..... 4007841 087272                  SC NW, 5-core ..... 4007841 086084                  SC EM NW, 5-core ..... 4007841 086862                  SC WW, 3-core ..... 4007841 091514                  SC NW, 3-core ..... 4007841 091507</p> <p><b>RS PRO 5550</b></p> <p>SC WW, 5-core ..... 4007841 087302                  SC EM WW, 5-core ..... 4007841 087296                  SC NW, 5-core ..... 4007841 086091                  SC EM NW, 5-core ..... 4007841 086879                  SC WW, 3-core ..... 4007841 091590                  SC NW, 3-core ..... 4007841 091521</p>
<p>max. Ø8 m</p>	<p>2 – 2.000 lx</p>	<p>5 sec. – 60 min</p>	<p>10-100%</p> <p>Basislicht</p>	
<p>10-100%</p> <p>Hoofdverlichting</p>	<p>Softstart functie</p>	<p>IP44</p>	<p>IK07</p>	
			<p>Eenvoudige reparatie</p>	

# RS PRO 3100/3150 S

## Technologie van professionele kwaliteit.

- Verlichtingsarmatuur voor grote ruimtes, 4000 K, verkrijgbaar in twee maten voor schakelverlichting
- Ideaal voor parkeergarages, hallen of garages
- Digitale hoogfrequente sensor verborgen in de armatuur
- 360° bewegingsdetectie met een bereik van ø6 m, 3-draads doorvoerbedrading
- Robuust met beschermingsklasse IP65 en IK08 slagvastheid
- Sensor met master-slave- en master-master-functionaliteit
- Licht kan worden ingesteld via DIP-schakelaar of afstandsbediening
- BEG-geschikt met 121 lm/W



 <p>360°-hoogfrequente sensor</p>	 <p>max. ø 6 m bereik</p>	 <p>Bekabelde netwerken</p>	<p><b>Technische gegevens</b></p> <p>Lichtstroom 3100..... 28 W / 3400 lm                  Lichtstroom 3150..... 39 W / 4700 lm                  Kleurtemperatuur..... 4000 K                  Afmetingen 3100..... 1285 x 74 x 80 mm                  Afmetingen 3150..... 1585 x 74 x 80 mm                  Montagehoogte..... max. 3,50 m                  Beschermingsgraad ..... IP65 / IK08</p> <p><b>Bestelgegevens</b>                  (Verkrijgbaar in Q3 2026)</p> <p>RS PRO 3100 S ..... 4007841 093952                  RS PRO 3100 ..... 4007841 093969                  RS PRO 3150 S ..... 4007841 093976                  RS PRO 3150 ..... 4007841 093983</p>
 <p>2 - 2000 Lux</p>	 <p>IP65</p>	 <p>IK08</p>	

# XLED PRO Expanse SC

Panoramische verlichting met intelligente sensortechnologie.

- Brede panoramische verlichting dankzij drie krachtige LED-panelen – ideaal voor binnen-plaatsen en opritten
- De Eagle Eye-technologie vergroot het individuele detectiebereik voor bewegingen recht op de sensor af met wel 200%
- Inbedrijfstelling, configuratie en netwerkaansluiting via Bluetooth Mesh
- Uitgebreide Connect-functies, waaronder bediening van aangesloten buitenverlichting, tijdgestuurde programma's en integratie van draadloze schakelaars
- Hoge lichtopbrengst met 1642 lumen, 15,1 W in warm wit (3000 K)
- Betrouwbare bewegingsdetectie met een detectiehoek van 270° en een bereik tot 12 m
- Volledig verstelbare schijnwerperkop – draaibaar, kantelbaar en vergrendelbaar
- Robuust ontwerp met beschermingsklasse IP54 en IK03-slagvastheid



<p>Bluetooth MESH</p>	<p>Instelling via de app</p>	<p>max. 6,00 m</p>	<p>270°</p>	<p><b>Technische gegevens</b></p> <p>Afmetingen (L x B x H)..... 195 x 195 x 198 mm                  Voeding .....220 – 240 V / 50 – 60 Hz                  Vermogen ..... 15,1 W, 109 lm/W                  Totale lichtstroom.....1642 lm                  Kleurtemperatuur ..... 3.000 K                  Tijdstelling.....5 sec. – 60 min.                  Basislichtfunctie..... Nee                  Montagehoogte max. .... 6,00 m                  Schemerschakelaar..... Ja                  Schemerinstelling.....2 – 2.000 lx</p> <p><b>Bestelgegevens</b></p> <p><b>LED STRALER XLED PRO EXPANSE SC</b>                  antraciet .....4007841 093938                  wit .....4007841 093945</p> <p><b>LED STRALER XLED PRO EXPANSE S</b>                  antraciet .....4007841 091200                  wit .....4007841 091217</p> <p><b>LED STRALER XLED PRO EXPANSE</b>                  antraciet .....4007841 091224                  wit .....4007841 091231</p>
<p>max. Ø 12 m</p>	<p>2–2.000 lx</p>	<p>5 sec. – 60 min</p>	<p>LED</p> <p>30 jaar (Ø 4,5 u / dag)</p>	
<p>Eagle Eye</p>	<p>SC via BT Mesh netwerk andere versies</p>	<p>IP54</p>	<p>IK03</p>	

# Bescherming van onze sensoren. Systeemcomponenten van STEINEL.

We breiden ons assortiment uit met hoogwaardige systeemcomponenten voor DALI, KNX en Bluetooth. Voor een naadloze integratie en maximale compatibiliteit kunt u nu sensoren, interfaces en actuatoren bij één leverancier aanschaffen. U kunt vertrouwen op onze beproefde kwaliteit en expertise voor een soepel en efficiënt systeem.

In de nieuwe STEINEL Capstone-software kunt u het gebouw tot op kamerniveau visualiseren, inclusief de geïnstalleerde producten.

# Van de schakelkast naar de ruimte.

- Systeemoverschrijdende besturing
- Sensoren, actuatoren en systeemcomponenten uit één hand
- Uitgebreid assortiment bewegings- en aanwezigheidsdetectoren voor binnen- en buitengebruik
- Smart Space-sensoren voor Human Centric Building
- KNX databeveiliging
- 5 jaar garantie



## S=Systemcomponenten

Het hart van het systeem: de geheime sterren. Zonder hen werkt er niets; zonder hen wordt er geen enkel bit via de bus verzonden.



**P640 KNX**  
Stroomvoorziening 640mA  
EAN [4007841 084882](#)



**P1280 KNX**  
Stroomvoorziening 1280mA  
EAN [4007841 085667](#)



**DALI64 KNX-S**  
1-ch DALI-Gateway  
EAN [4007841 089207](#)



**DALI128 KNX-S**  
2-ch DALI-Gateway  
EAN [4007841 089214](#)



**USB100 KNX**  
USB Interface  
EAN [4007841 085674](#)



**ALC100 KNX-S**  
Area-/Line Coupler  
EAN [4007841 085643](#)



**DIM4 KNX-S**  
4-ch Dimactuator  
EAN [4007841 089191](#)



**IP1100 KNX-S**  
IP-Interface  
EAN [4007841 095963](#)



**IPR500 KNX-S**  
Gebieds-/lijnkoppelaar  
EAN [4007841 095956](#)

## Lichtregeling

Wilt u uw verlichting gemakkelijk bedienen? Geen probleem, met onze verlichtingsschakelaars passen we ons aan elke situatie aan.

# KNX V4.0

Met zijn uitgebreide functies is onze KNX-applicatie 4.0 de ideale oplossing voor allerlei soorten slimme gebouwen. Welkom in het tijdperk waarin innovatie en technologie de grenzen van het mogelijke verleggen. KNX Data Secure maakt onze sensoren vanaf versie 4 nog iets veiliger.

- KNX databeveiliging
- Drempelschakelaar met diverse uitgangstypen, zoals bit, byte, RGB en scène
- Direct aanstuurbare LED, bijv. verkeerslicht, nachtlampje of statusindicatie
- Geïmplementeerde actuatorstatus met dode tijd
- Tijdelijke automatische inschakeling in semi-automatische modus
- dB-volumemeting voor multi sensoren
- Automatische tijdgestuurde ontgrendeling van sloten

## Universele actuatoren

De schakel- of jaloeziefunctie kan worden ingesteld. Als sluitactuator vormen de aangrenzende uitgangen (A1/A2, A3/A4...) een jaloeziekanaal. Bistabiel relais van 16 A.



**UA6 KNX-S**  
6/3-ch Universele actuator  
EAN [4007841 089160](#)



**UA16 KNX-S**  
16/8-ch Universele actuator  
EAN [4007841 089177](#)



**UA24 KNX-S**  
24/12-ch Universele actuator  
EAN [44007841 089184](#)



**HA6 KNX-S**  
6-ch Verwarmingsactuator  
EAN [4007841 095949](#)



**DA10V KNX-S**  
Dimmer-/schakelactuator  
EAN [4007841 095970](#)

## Universele interfaces

Ingangen voor het opvragen van conventionele, potentiaalvrije contacten in KNX-systemen en het verzenden van telegrammen naar de KNX-bus voor het doorgeven van statussen, meterstanden, bedrijfsbelastingen, enz.



**UI2 KNX-S**  
Universele interface Secure  
EAN [4007841 089221](#)



**UI4 KNX-S**  
Universal interface Secure  
EAN [4007841 089238](#)



**UI8 KNX-S**  
Universal interface Secure  
EAN [44007841 089245](#)

# DALI-2 systeem componenten

Het functiebereik van DALI-2 is aanzienlijk uitgebreid ten opzichte van zijn voorganger. De integratie van drukknoppen, dimmers en relais biedt nieuwe mogelijkheden op het gebied van gebouw- en verlichtingsregeling. Met de systeemcomponenten van STEINEL is 100 % compatibiliteit standaard en krijgt u nu alles uit één hand: sensoren, actuatoren en repeaters.



# Bluetooth systeemcomponenten

Busfunctionaliteit bij renovatie – zonder nieuwe kabels. Dat is nu mogelijk met de Bluetooth-componenten van STEINEL. De nieuwste mesh-versie van deze beproefde draadloze technologie zet geheel nieuwe maatstaven en wordt ingezet op alle plaatsen waar eenvoudige modernisering snel en netjes moeten worden uitgevoerd.



## Druknopkoppeling PC4-DALI2

Integratie van maximaal vier in de handel verkrijgbare standaarddrukknoppen

- Inbouw in inbouwdoos
- Functies die via de app vrij kunnen worden geprogrammeerd

EAN 4007841 082123



## Draaischakelaar RDIM-DALI2

Intuïtief schakelen en dimmen van de verlichting

- IPD voor aansluiting op DALI-2 APC
- Dimmen proportioneel met draaisnelheid

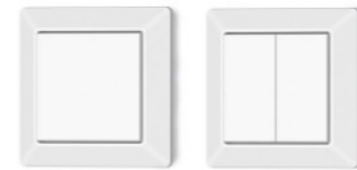
EAN 4007841 082130



## Relay REL5A-DALI2

- Integratie van schakelingen in het DALI-besturingsstelsel, bijv. paneelverlichting
- Installatie in inbouwdoos

EAN 4007841 082109



## PB2/PB4 - Draadloze drukknop

- Overal te gebruiken, geen stroomvoorziening nodig
- Flexibel en eenvoudig achteraf te installeren en aan te passen
- Aangepaste bediening van Bluetooth Mesh-producten
- Bevestiging + schroeven of lijm mogelijk

PB2 | EAN 4007841 084653

PB4 | EAN 4007841 084660



## Druknopkoppeling PC4-Bluetooth

- Aansluiting van max. vier in de handel verkrijgbare standaarddrukknoppen
- Montage in inbouwdoos
- Functies vrij programmeerbaar via de app

EAN 4007841 067342



## Draaidimmer RDIM-Bluetooth

- Intuïtief schakelen en dimmen van de verlichting
- Dimmen proportioneel met draaisnelheid

EAN 4007841 067328



## Repeater REP-DALI2

- Extra stroomvoorziening voor de DALI-lijn om het aantal apparaten volledig te benutten
- Tweerichtingscommunicatie voor het installeren van extra DALI-2 IPD's

EAN 4007841 082116



## Stroomvoorziening PS-BRC 64

- Uitbreiding van de DALI-lijn met nieuwe apparaten
- Er kunnen max. 64 extra apparaten worden aangesloten
- Unidirectionele broadcastregeling via repeater mogelijk

EAN 4007841 084981



## Relay REL5A-Bluetooth

- Integratie van geschakelde belastingen in het Bluetooth Mesh-systeem
- Installatie in inbouwdoos

EAN 4007841 067335



## Gateway Bluetooth-IP

- Aansluiting van Bluetooth Mesh-systemen op IP-netwerken via MQTT
- Doorgeven van statusinformatie van de verlichting en sensoren
- Instellingen op afstand en de mogelijkheid tot overschrijven

EAN 4007841 091309



## Gateway Bluetooth-DALI

Integratie van DALI-armaturen in het Bluetooth Mesh-systeem

- Geen kabel nodig tussen sensor en DALI-armatuur
- Tot 64 armaturen tegelijk aansturen

EAN 4007841 067311

# STEINEL LiveLink. Gebruiksvriendelijk lichtbeheer voor meerdere ruimtes.

Verlichtingsbeheer biedt bedrijven in alle sectoren enorme kansen – bijvoorbeeld om kosten te verlagen, de verlichtingskwaliteit en de tevredenheid van medewerkers te verhogen en hun eigen duurzaamheidsdoelstellingen te realiseren. En met de nieuwe STEINEL LiveLink®-app zijn installatie en bediening eenvoudiger en veiliger dan ooit tevoren. Het resultaat: echt plug-and-play-verlichtingsbeheer met één druk op de knop.

Of het nu gaat om enorme logistieke hallen, glazen kantorencomplexen, universiteiten of ondergrondse parkeergarages – energiezuinige verlichting met lichtmanagement biedt in alle toepassingen enorme voordelen. Gebruikers kunnen het licht bovendien flexibel aanpassen aan hun persoonlijke voorkeuren en verschillende werkzaamheden. De nieuwe STEINEL LiveLink®-app is ontwikkeld in nauwe samenwerking met klanten en gebruikers om een optimale inbedrijfstelling van het lichtmanagementsysteem te garanderen. Dankzij talrijke innovatieve functies wordt lichtmanagement een eenvoudige en veilige aangelegenheid.

 LiveLink



**Bedieningsunit LiveLink WiFi**

- DALI-2 APC max. 64 deelnemers
- Inbedrijfstelling via wifi en app

EAN 4007841 013653



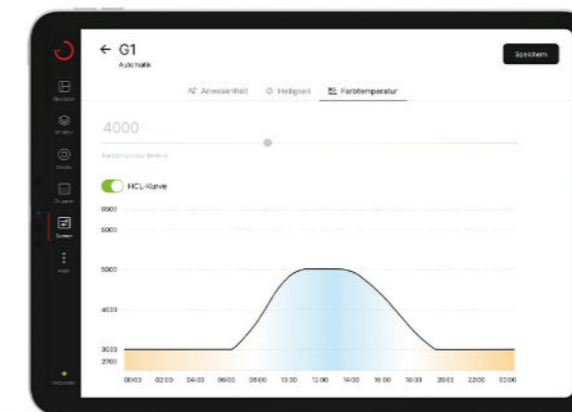
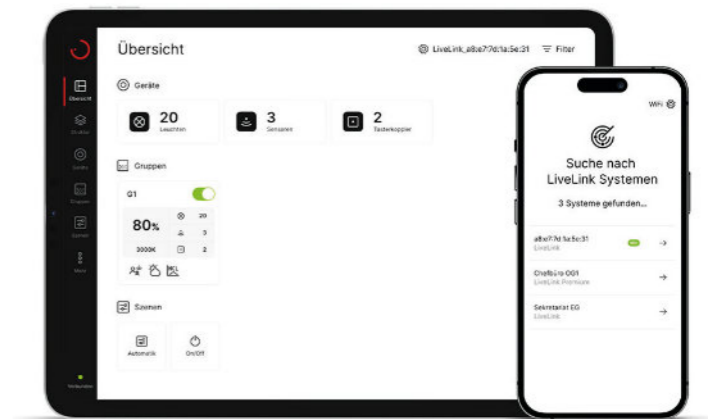
**DIN-railregelaar LiveLink LAN DR**

- DALI-2 APC, max. 64 deelnemers
- Inbedrijfstelling via wifi en app
- Koppeling met bovenliggende systemen via MQTT

EAN 4007841 055455

## Maximaal gebruiksgemak. Minimale installatie-inspanning.

LiveLink is direct na de eerste opstart klaar voor gebruik en volledig functioneel. Alle systeemcomponenten worden automatisch herkend en kunnen via de gebruiksvriendelijke STEINEL LiveLink®-app eenvoudig aan het specifieke project worden aangepast. Handig: het systeem kan door de installateur in willekeurige volgorde worden geconfigureerd. De functionaliteit blijft altijd behouden.

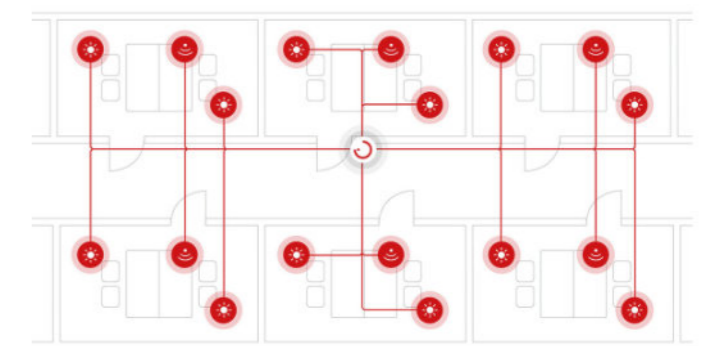


## Meer flexibiliteit. Beter lichtkwaliteit.

Intelligent verlichtingsbeheer verbetert de lichtkwaliteit en verhoogt het visuele comfort. STEINEL LiveLink® biedt talrijke vooraf ingestelde functies, zoals Human Centric Lighting en functies voor daglichtafhankelijke regeling en aanwezigheidsdetectie. Verlichtingsscènes kunnen bovendien flexibel worden geprogrammeerd en met één druk op de knop worden opgeroepen, hetzij via een drukknop, hetzij via de app. Dit betekent: altijd precies het juiste licht voor de verschillende taken en individuele behoeften.

## Multiroom. Eén controller, tal van mogelijkheden.

Met de STEINEL LiveLink®-app kunnen lampen afzonderlijk worden gegroepeerd en bediend. Dankzij de nieuw geïntegreerde multiroom-functie is zowel individuele bediening van afzonderlijke ruimtes als centrale, ruimteoverschrijdende bediening mogelijk. Dit zorgt voor een optimaal gebruik van een DALI-lijn en vereenvoudigt de inbedrijfstelling, aangezien er slechts één controller nodig is.

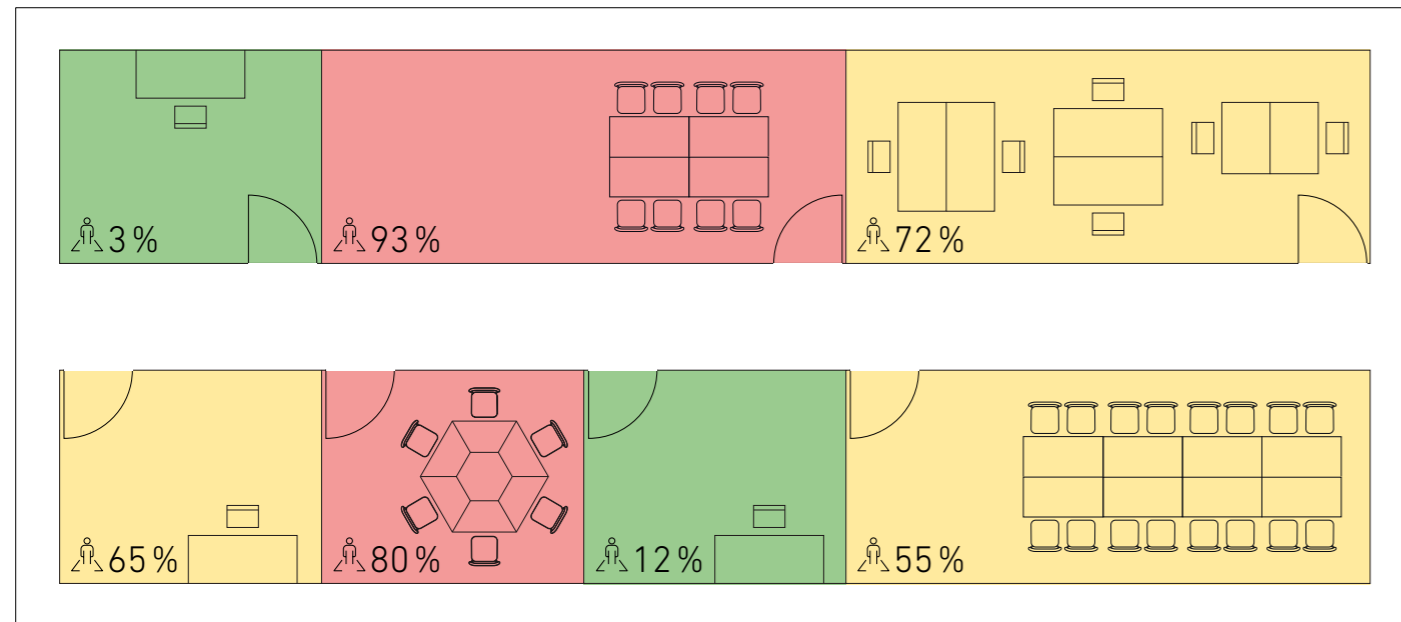


STEINEL LiveLink® is beschikbaar op alle platforms en apparaten (iOS en Android) en vervangt de voorheen gangbare app-oplossingen LiveLink Install en LiveLink Control. Reeds geïnstalleerde systemen worden door STEINEL LiveLink® herkend en worden met alle configuratiegegevens overgezet.

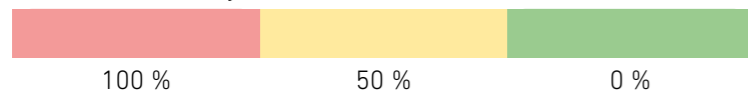
# Capstone – Alles wat u altijd al wilde weten over uw gebouw.

Capstone is een innovatief platform voor realtime inzicht in en visualisatie van gebouwgegevens. Sensoren registreren waarden zoals aanwezigheid, licht, temperatuur, luchtkwaliteit en energieverbruik. Dankzij gegevensanalyse kunnen exploitanten, facility managers en planners energie besparen, kosten verlagen en het comfort verhogen. Capstone staat voor meer transparantie, hogere efficiëntie en toekomstgericht gebouwgebruik – nu en in de toekomst.

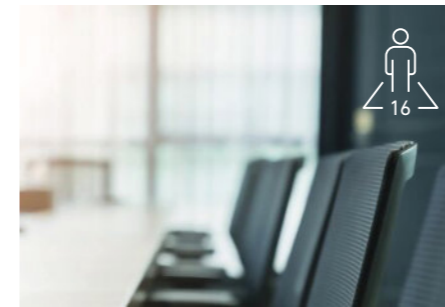
## Evaluatie en visualisatie - Bijvoorbeeld: Kantoor



Gemiddelde bezettingsgraad tijdens de periode  
1 juni 1, 2026 - 1 juni, 2026 | Kernuren: 9:00 - 3:00 u.



# Dit is mogelijk met Capstone



Optimalisatie van het ruimtegebruik



Efficiënter energiegebruik



Verbetering van de verlichtingsregeling



High CO2-besparing



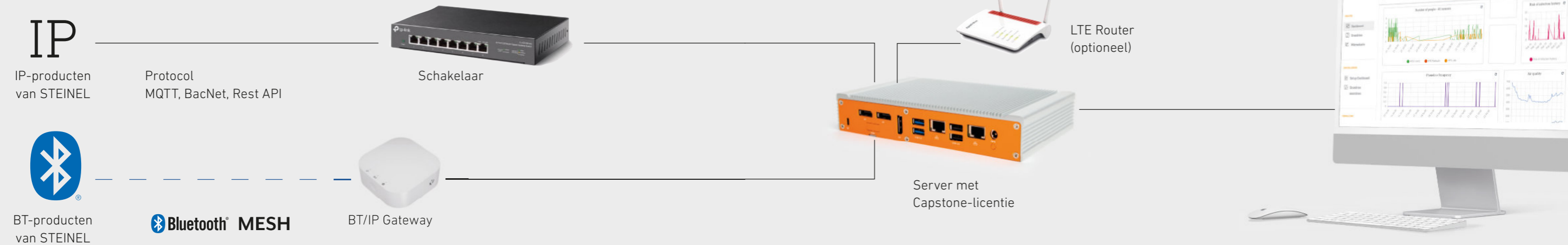
De ventilatie nauwkeurig afstellen



Geluidsniveau analyseren

- **Visualisatie:** Aangepaste plattegronden en schema's in verschillende bestandsformaten maken een gedetailleerde verwerking mogelijk van de sensormetingen die in het gebouw zijn geregistreerd.
- **Centrale bewaking:** Of het nu op afstand is of op kantoor, het individueel configureerbare Capstone Dashboard biedt een uitgebreid overzicht van alle aangesloten apparaten en meetwaarden, zoals **Temperatuur, luchtvochtigheid, CO2 VOS, geluid, rook, aanwezigheid, helderheid en aantal personen.**
- **Apparaatbeheer:** Een centraal apparaatoverzicht toont in realtime de status van alle aangesloten apparaten, inclusief bedrijfsgegevens en eventuele foutmeldingen.
- **Alarmfunctie:** Geïntegreerde alarmen geven een melding bij storingen of afwijkingen van de vastgestelde grenswaarden, waardoor onmiddellijk actie kan worden ondernomen.
- **Rapportagefunctie:** Het genereren van rapporten over diverse systemen, zoals energieverbruik, apparaatgebruik of klimaatgegevens, ten behoeve van analyse en optimalisatie.

**Alles onder één dak:** STEINEL levert alle relevante componenten, van IP-producten, Bluetooth-producten, schakelaars, gateways en routers tot servers.



**Van Spijk Agenturen B.V.**

De Scheper 402  
5688 HP Oirschot  
The Netherlands  
[www.vanspijk.nl](http://www.vanspijk.nl)

Telefoon + 31 (0) 499 57 18 10  
<https://www.steinell.de/nl/>  
[youtube.com/steinellgmbh](https://www.youtube.com/steinellgmbh)  
<https://www.xing.com/pages/steinellgmbh>

**Bestellingen**

Telefoon + 31 (0) 49957 18 10  
E-mail: [info@steinell.nl](mailto:info@steinell.nl)

**Technisch kantoor**

Telefoon + 31 (0) 49957 18 10  
E-mail: [info@steinell.nl](mailto:info@steinell.nl)

**VSA Belgium N.V.**

Hagelberg 29  
2400 Geel  
Belgium  
[www.vanspijk.nl](http://www.vanspijk.nl)

Telefoon + 32 (0) 14 25 60 50  
<https://www.steinell.de/nl/>  
[youtube.com/steinellgmbh](https://www.youtube.com/steinellgmbh)  
<https://www.xing.com/pages/steinellgmbh>

**Bestellingen**

Telefoon + 32 (0) 14 25 60 50  
E-mail: [info@steinell.nl](mailto:info@steinell.nl)

**Technisch kantoor**

Telefoon + 32 (0) 14 25 60 50  
E-mail: [info@steinell.nl](mailto:info@steinell.nl)