

SENSOTEC Sensor NET

110075223
110075224
110075225

SENSOTEC Sensor HB PIR 3360 NET Intra
SENSOTEC Sensor HB PIR 3360 NET Wire
SENSOTEC Sensor HB PIR 3360 NET Zhaga

110075226
110075227
110075228

SENSOTEC Sensor HB PIR 345 NET Intra
SENSOTEC Sensor HB PIR 345 NET Wire
SENSOTEC Sensor HB PIR 345 NET Zhaga

110075229
110075230
110075231

SENSOTEC Sensor HF2 NET
SENSOTEC Sensor PIR NET
SENSOTEC Extension NET

Technology Partner **SILVAIR**



HB PIR 3360 NET



HB PIR 345 NET



Intra



Wire



Zhaga



HF2 NET



PIR NET



Extension NET



SENSOTEC Sensor NET

110075223	SENSOTEC Sensor HB PIR 3360 NET Intra
110075224	SENSOTEC Sensor HB PIR 3360 NET Wire
110075225	SENSOTEC Sensor HB PIR 3360 NET Zhaga
110075226	SENSOTEC Sensor HB PIR 345 NET Intra
110075227	SENSOTEC Sensor HB PIR 345 NET Wire
110075228	SENSOTEC Sensor HB PIR 345 NET Zhaga
110075229	SENSOTEC Sensor HF2 NET
110075230	SENSOTEC Sensor PIR NET
110075231	SENSOTEC Extension NET

Technology Partner **SILVAIR**



Funktionsbeschreibung

Unsere innovativsten Sensoren vernetzen sich drahtlos über ein Bluetooth Mesh Netzwerk, sind per App konfigurierbar und steuern LED-Treiber über eine DALI-Schnittstelle. Einfach, flexibel, schnell installiert. Die Vorteile sind:

- Sensor ausgelegt als DALI-2 Application Controller
- Direkt an DALI-Schnittstelle anschliessbar
- Einfache Verkabelung, die Speisung erfolgt über den DALI-Bus
- Mesh-Netzwerk gem. der Spezifikation der Bluetooth SIG zur Vernetzung und Einbindung der Sensoren und Leuchten
- Parametrierung und Konfigurierung via Bluetooth App
- Drahtloses Firmware-Update des kompletten Netzwerkes
- Konstantlicht Regelung
- Vordefinierte Szenen
- Haupt- und Grundlicht frei einstellbar
- Freie Definition von Leuchtengruppen mit konfigurierbarem Verhalten
- Qualifiziertes Bluetooth Mesh von Silvair
- Bis zu 16 DALI LED Treiber anschliessbar

Mit Bluetooth Mesh (SIG) vernetzbare Sensoren

HF2 NET

Der HF2 NET ist ein für Einbau-Anwendungen konzipiertes Hochfrequenz-Sensormodul. Die Erfassung erfolgt durch Glas und nicht-metallische Materialien, so dass die Module problemlos im Inneren von Leuchten oder anderen Anwendungen verwendet werden können.

PIR NET

Klein. Flach. Kompakt. Unauffälliger Präsenzmelder. 360°-Passiv-Infrarot-Sensor mit einem Präsenzbereich von 4 x 4m (Präsenz und radiale Bewegung) bzw. 6 x 6m (tangentielle Bewegung). Mit patentierter Multisegment-Pyrosensor Linse.

Extension NET

Der Extension NET ist für eine Leuchte ohne Sensorik gedacht und dient zur Erweiterung des Bluetooth Mesh Netzwerkverbundes.

Highbay-Varianten

- STEINEL-Sensortechnik als Leuchteneinbau- oder Leuchtenanbauvariante
- Anwendungen für Büro, Gewerbe, Öffentliche Gebäude, Industrie und Logistik (Raumhöhen von 2 bis 14 Meter)
- Bis IP-Schutzgrad 65
- Leuchtenanbauvarianten mit Zhaga-Sockel oder Litzen zur Verdrahtung

HB PIR 3360 NET

Schwindelfrei. Reichweitenstark. Zuverlässig. Ideal für hohe Decken in Industriehallen oder Gewerbeimmobilien. Für Montagehöhen von bis zu 14m. Hochpräziser 360°-Infrarot-Sensor. Maximaler Erfassungsbereich mit 36m Durchmesser. Für eine Überwachung von bis zu 1000 qm.

HB PIR 345 NET

Überwachung auf höchstem Niveau. Infrarot-Bewegungsmelder für innen. Ideal für eine rechteckige Erfassung aus grossen Höhen in Lagerhallen, Hochregallager, Maschinenhallen, Abfertigungs- und Wartehallen, Montagehöhe von 4m bis zu 14m, Erfassungsfeld 30 x 4m (radiale Bewegung).

SENSOTEC Sensor NET

110075223	SENSOTEC Sensor HB PIR 3360 NET Intra
110075224	SENSOTEC Sensor HB PIR 3360 NET Wire
110075225	SENSOTEC Sensor HB PIR 3360 NET Zhaga
110075226	SENSOTEC Sensor HB PIR 345 NET Intra
110075227	SENSOTEC Sensor HB PIR 345 NET Wire
110075228	SENSOTEC Sensor HB PIR 345 NET Zhaga
110075229	SENSOTEC Sensor HF2 NET
110075230	SENSOTEC Sensor PIR NET
110075231	SENSOTEC Extension NET

Technology Partner **SILVAIR**



Technische Daten Sensor

	HB PIR 3360 NET Intra	HB PIR 3360 NET Wire	HB PIR 3360 NET Zhaga
Bluetooth Device Name	STE HB PIR 3360 NET I	STE HB PIR 3360 NET W	STE HB PIR 3360 NET Z
Type	9016	9022	9021
Abmessungen	91.5 × 63.3 × 49 mm 3D-Daten online verfügbar	91.5 × 63.3 × 49 mm 3D-Daten online verfügbar	91.5 × 63.3 × 57 mm 3D-Daten online verfügbar
Funktionen	Bewegungssensor Lichtsensor Feedbackanzeige Bluetooth Mesh	Bewegungssensor Lichtsensor Feedbackanzeige Bluetooth Mesh	Bewegungssensor Lichtsensor Feedbackanzeige Bluetooth Mesh
Sensortechnik	Passiv-Infrarot-Technologie	Passiv-Infrarot-Technologie	Passiv-Infrarot-Technologie
Lichtmessbereich	4 - 1000lx	4 - 1000lx	4 - 1000lx
Montagehöhe	2.8 – 14.0 m	2.8 – 14.0 m	2.8 – 14.0 m
Reichweite Radial	Ø 14 m (154 m ²)	Ø 14 m (154 m ²)	Ø 14 m (154 m ²)
Reichweite Tangential	Ø 36 m (1018 m ²)	Ø 36 m (1018 m ²)	Ø 36 m (1018 m ²)
Anschluss	0.34 – 0.75mm ²	Anschlusslitzen (0.5mm ² , L=250mm, weiss)	Zhaga Book 18
Versorgungsspannung / Stromaufnahme	12 - 22.5VDC / max. 46mA	12 - 22.5VDC / max. 46mA	12 - 22.5VDC / max. 46mA
Schutzart	IP20 / IP65* * abgedichtete Linse	IP65	IP65
Temperaturbereich	-20 bis +50°C	-20 bis +50°C	-20 bis +50°C
tc	50°C	50°C	50°C
Bluetooth Reichweite	35 m	35 m	35 m
Schnittstellen	DALI, Bluetooth	DALI, Bluetooth	DALI, Bluetooth
Prüfzeichen / Zulassung	CE	CE	CE
Normen	EN 61347-1 EN 61347-2-11 EN 55015 EN 61547 EN 301 489-1	EN 61347-1 EN 61347-2-11 EN 55015 EN 61547 EN 301 489-1	EN 61347-1 EN 61347-2-11 EN 55015 EN 61547 EN 301 489-1

SENSOTEC Sensor NET

110075223 SENSOTEC Sensor HB PIR 3360 NET Intra
 110075224 SENSOTEC Sensor HB PIR 3360 NET Wire
 110075225 SENSOTEC Sensor HB PIR 3360 NET Zhaga

110075226 SENSOTEC Sensor HB PIR 345 NET Intra
 110075227 SENSOTEC Sensor HB PIR 345 NET Wire
 110075228 SENSOTEC Sensor HB PIR 345 NET Zhaga

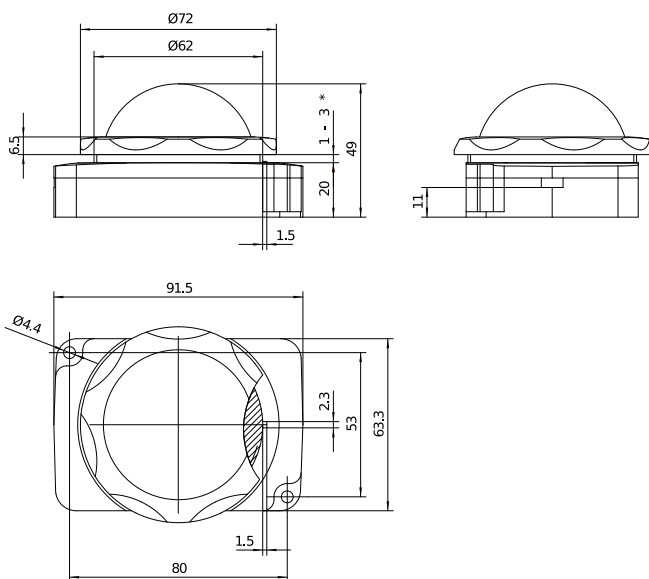
110075229 SENSOTEC Sensor HF2 NET
 110075230 SENSOTEC Sensor PIR NET
 110075231 SENSOTEC Extension NET

Technology Partner **SILVAIR**



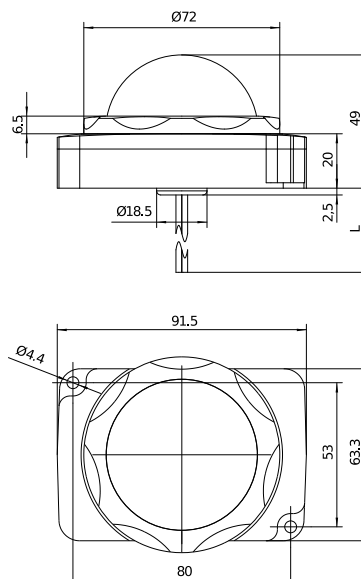
Masszeichnungen

HB PIR 3360 NET Intra

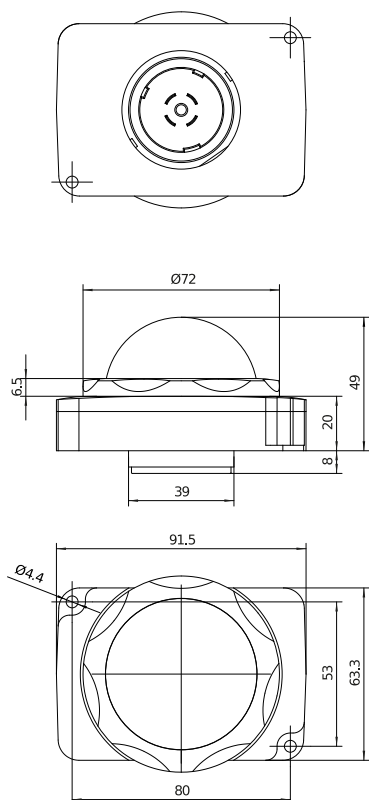


* Bereich der Wandstärke

HB PIR 3360 NET Wire



HB PIR 3360 NET Zhaga



SENSOTEC Sensor NET

110075223	SENSOTEC Sensor HB PIR 3360 NET Intra
110075224	SENSOTEC Sensor HB PIR 3360 NET Wire
110075225	SENSOTEC Sensor HB PIR 3360 NET Zhaga
110075226	SENSOTEC Sensor HB PIR 345 NET Intra
110075227	SENSOTEC Sensor HB PIR 345 NET Wire
110075228	SENSOTEC Sensor HB PIR 345 NET Zhaga
110075229	SENSOTEC Sensor HF2 NET
110075230	SENSOTEC Sensor PIR NET
110075231	SENSOTEC Extension NET

Technology Partner **SILVAIR**



Technische Daten Sensor

	HB PIR 345 NET Intra	HB PIR 345 NET Wire	HB PIR 345 NET Zhaga
Bluetooth Device Name	STE HB PIR 345 NET I	STE HB PIR 345 NET W	STE HB PIR 345 NET Z
Typ	9015	9024	9023
Abmessungen	91.5 x 63.3 x 49 mm 3D-Daten online verfügbar	91.5 x 63.3 x 49 mm 3D-Daten online verfügbar	91.5 x 63.3 x 57 mm 3D-Daten online verfügbar
Funktionen	Bewegungssensor Lichtsensor Feedbackanzeige Bluetooth Mesh	Bewegungssensor Lichtsensor Feedbackanzeige Bluetooth Mesh	Bewegungssensor Lichtsensor Feedbackanzeige Bluetooth Mesh
Sensortechnik	Passiv-Infrarot-Technologie	Passiv-Infrarot-Technologie	Passiv-Infrarot-Technologie
Lichtmessbereich	4 – 1000lx	4 – 1000lx	4 – 1000lx
Montagehöhe	4.0 – 14.0 m	4.0 – 14.0 m	4.0 – 14.0 m
Reichweite Radial	30 x 4 m (120 m ²)	30 x 4 m (120 m ²)	30 x 4 m (120 m ²)
Reichweite Tangential	30 x 4 m (120 m ²)	30 x 4 m (120 m ²)	30 x 4 m (120 m ²)
Anschluss	0.34 – 0.75mm ²	Anschlusslitzen (0.5mm ² , L=250mm, weiss)	Zhaga Book 18
Versorgungsspannung / Stromaufnahme	12 - 22.5VDC / max. 46mA	12 - 22.5VDC / max. 46mA	12 - 22.5VDC / max. 46mA
Schutzart	IP20 / IP65* * abgedichtete Linse	IP65	IP65
Temperaturbereich	-20 bis +50°C	-20 bis +50°C	-20 bis +50°C
tc	50°C	50°C	50°C
Bluetooth Reichweite	35 m	35 m	35 m
Schnittstellen	DALI, Bluetooth	DALI, Bluetooth	DALI, Bluetooth
Konformität	CE	CE	CE
Normen	EN 61347-1 EN 61347-2-11 EN 55015 EN 61547 EN 301 489-1	EN 61347-1 EN 61347-2-11 EN 55015 EN 61547 EN 301 489-1	EN 61347-1 EN 61347-2-11 EN 55015 EN 61547 EN 301 489-1

SENSOTEC Sensor NET

110075223 SENSOTEC Sensor HB PIR 3360 NET Intra
 110075224 SENSOTEC Sensor HB PIR 3360 NET Wire
 110075225 SENSOTEC Sensor HB PIR 3360 NET Zhaga

110075226 SENSOTEC Sensor HB PIR 345 NET Intra
 110075227 SENSOTEC Sensor HB PIR 345 NET Wire
 110075228 SENSOTEC Sensor HB PIR 345 NET Zhaga

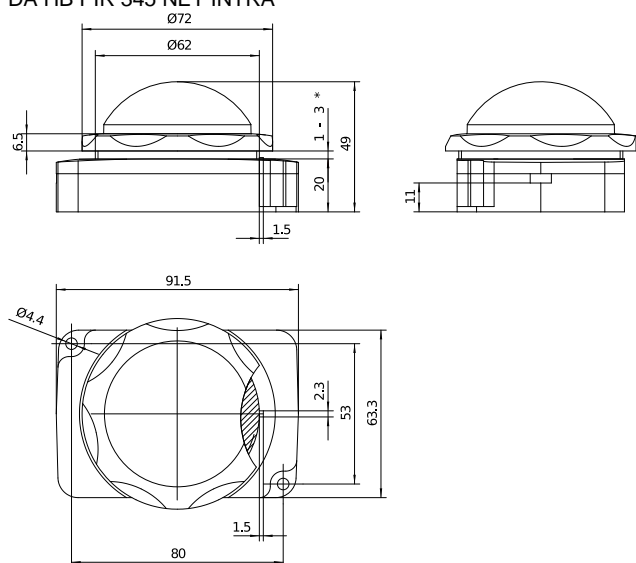
110075229 SENSOTEC Sensor HF2 NET
 110075230 SENSOTEC Sensor PIR NET
 110075231 SENSOTEC Extension NET

Technology Partner **SILVAIR**



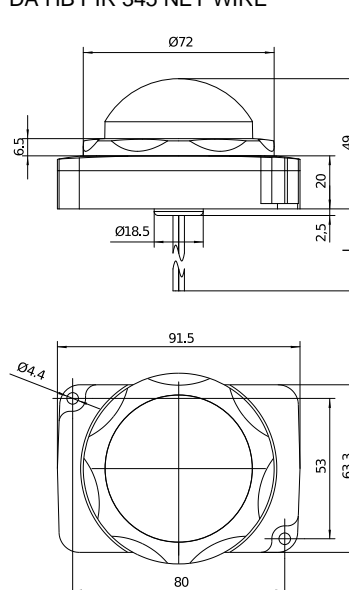
Masszeichnungen

DA HB PIR 345 NET INTRA

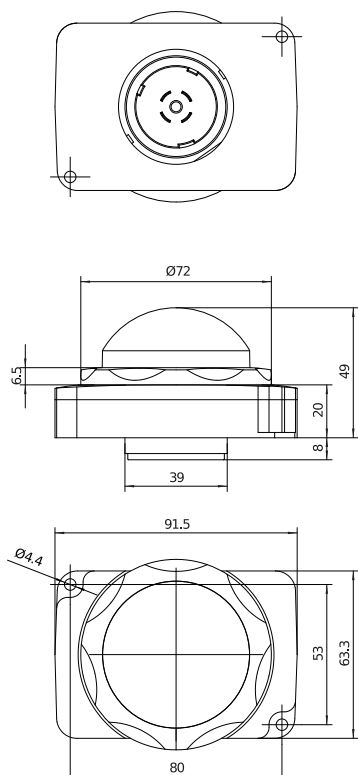


* Bereich der Wandstärke

DA HB PIR 345 NET WIRE



HB PIR 345 NET Zhaga



SENSOTEC Sensor NET

110075223	SENSOTEC Sensor HB PIR 3360 NET Intra
110075224	SENSOTEC Sensor HB PIR 3360 NET Wire
110075225	SENSOTEC Sensor HB PIR 3360 NET Zhaga
110075226	SENSOTEC Sensor HB PIR 345 NET Intra
110075227	SENSOTEC Sensor HB PIR 345 NET Wire
110075228	SENSOTEC Sensor HB PIR 345 NET Zhaga
110075229	SENSOTEC Sensor HF2 NET
110075230	SENSOTEC Sensor PIR NET
110075231	SENSOTEC Extension NET

Technology Partner **SILVAIR**



Technische Daten Sensor

	HF2 NET	PIR NET	Extension NET
Bluetooth Device Name	STE HF2 NET	STE PIR NET	STE EXT NET
Typ	9017	9018	9020
Abmessungen	52 x 40.5 x 29.2 mm Lochabstand 61 mm 3D-Daten online verfügbar	66.4 x 20.4 x 18.5 mm Rastabstand 35 mm 3D-Daten online verfügbar	47 x 29 x 20 mm Lochabstand 55 mm 3D-Daten online verfügbar
Funktionen	Bewegungssensor Lichtsensor Feedbackanzeige Bluetooth Mesh	Bewegungssensor Lichtsensor Feedbackanzeige Bluetooth Mesh	- Feedbackanzeige Bluetooth Mesh
Sensortechnik	Hochfrequenz-Technologie Stab-Antenne	Passiv-Infrarot-Technologie	-
Sendeleistung	1-2mW	-	-
Sendefrequenz	5,8GHz	-	-
Lichtmessbereich	4 - 1000lx	4 - 1000lx	-
Erfassungswinkel	360° mit 160° Öffnungswinkel		-
Montagehöhe	2.5 – 3.5 m	2.0 – 5.0 m	-
Optimale Montagehöhe	2.8 m	2.8 m	-
Reichweite Radial	Ø 8 m (50 m ²)	4 x 4m (16 m ²)	-
Reichweite Tangential	Ø 8 m (50 m ²)	6 x 6m (36 m ²)	-
Anschluss	0.34 – 0.75mm ²	0.34 – 0.75mm ²	0.34 – 0.75mm ²
Versorgungsspannung / Stromaufnahme	12 - 22.5VDC / max. 46mA	12 - 22.5VDC / max. 46mA	12 - 22.5VDC / max. 46mA
Schutzart	IP20	IP20	IP20
Temperaturbereich	-20 bis +60°C	-25 bis +55°C	-25 bis +60°C
tc	60°C	55°C	60°C
Bluetooth Reichweite	15 m	25 m	35 m
Schnittstellen	DALI, Bluetooth	DALI, Bluetooth	DALI, Bluetooth
Konformität	CE	CE	CE
Normen	EN 61347-1 EN 61347-2-11 EN 55015 EN 61547 EN 301 489-1 EN 300 440	EN 61347-1 EN 61347-2-11 EN 55015 EN 61547 EN 301 489-1	EN 61347-1 EN 61347-2-11 EN 55015 EN 61547 EN 301 489-1

SENSOTEC Sensor NET

110075223 SENSOTEC Sensor HB PIR 3360 NET Intra
 110075224 SENSOTEC Sensor HB PIR 3360 NET Wire
 110075225 SENSOTEC Sensor HB PIR 3360 NET Zhaga

110075226 SENSOTEC Sensor HB PIR 345 NET Intra
 110075227 SENSOTEC Sensor HB PIR 345 NET Wire
 110075228 SENSOTEC Sensor HB PIR 345 NET Zhaga

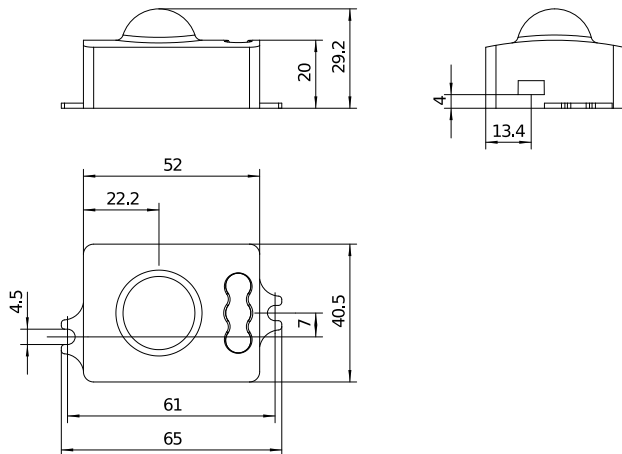
110075229 SENSOTEC Sensor HF2 NET
 110075230 SENSOTEC Sensor PIR NET
 110075231 SENSOTEC Extension NET

Technology Partner **SILVAIR**

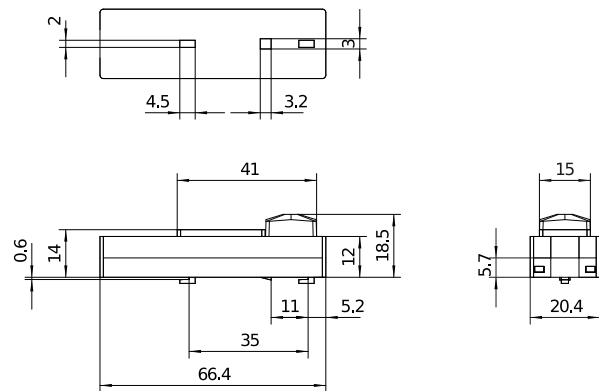


Masszeichnungen

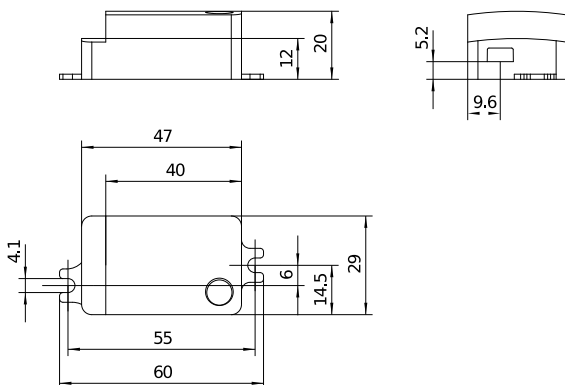
HF2 NET



PIR NET



EXTENSION NET



SENSOTEC Sensor NET

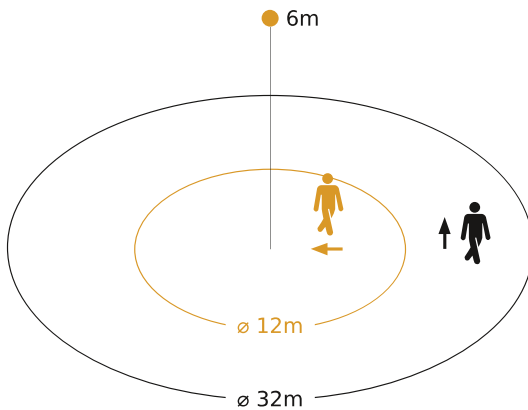
- 110075223 SENSOTEC Sensor HB PIR 3360 NET Intra
- 110075224 SENSOTEC Sensor HB PIR 3360 NET Wire
- 110075225 SENSOTEC Sensor HB PIR 3360 NET Zhaga
- 110075226 SENSOTEC Sensor HB PIR 345 NET Intra
- 110075227 SENSOTEC Sensor HB PIR 345 NET Wire
- 110075228 SENSOTEC Sensor HB PIR 345 NET Zhaga
- 110075229 SENSOTEC Sensor HF2 NET
- 110075230 SENSOTEC Sensor PIR NET
- 110075231 SENSOTEC Extension NET

Technology Partner **SILVAIR**



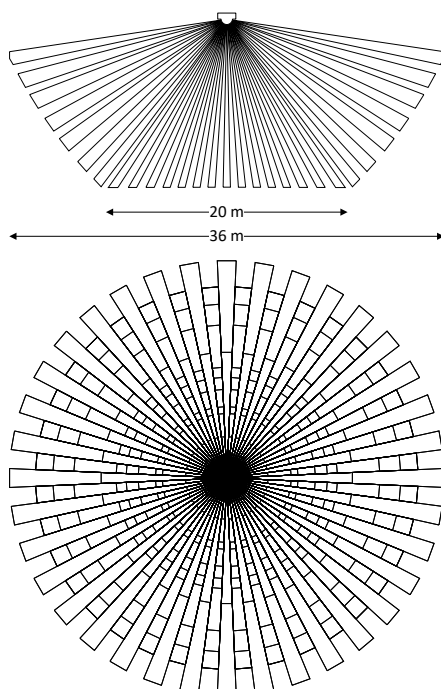
Sensorerfassungsbereiche

HB PIR 3360 NET

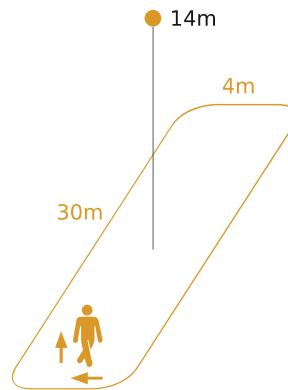


Mögliche Montagehöhe 2.80 m – 14.00m
Orange: radial / Schwarz: tangential

Montagehöhe	Erfassungsbereich (tangential)
14 m	∅ 20 m
9 m	∅ 28 m
6 m	∅ 32 m
2.8 m	∅ 36 m

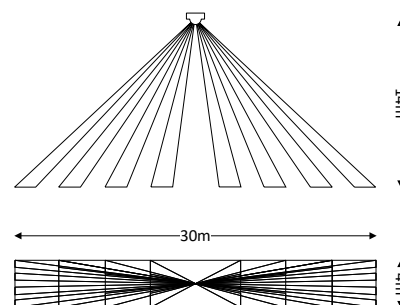


HB PIR 345 NET



Mögliche Montagehöhe 4.00 m – 14.00m
Orange: radial und tangential

Montagehöhe	Erfassungsbereich
14 m	30 m x 4 m
10 m	25 m x 4 m
8 m	20 m x 4 m
6 m	15 m x 4 m
4 m	10 m x 4 m



SENSOTEC Sensor NET

110075223 SENSOTEC Sensor HB PIR 3360 NET Intra
 110075224 SENSOTEC Sensor HB PIR 3360 NET Wire
 110075225 SENSOTEC Sensor HB PIR 3360 NET Zhaga

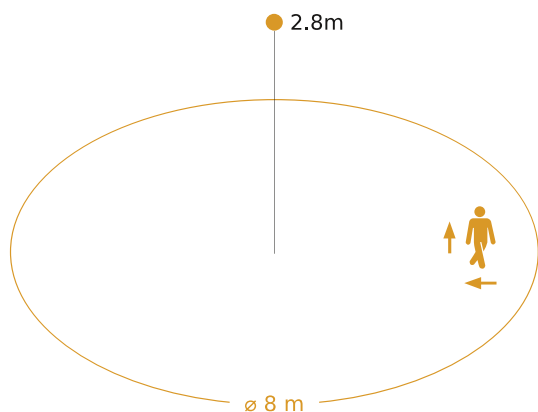
110075226 SENSOTEC Sensor HB PIR 345 NET Intra
 110075227 SENSOTEC Sensor HB PIR 345 NET Wire
 110075228 SENSOTEC Sensor HB PIR 345 NET Zhaga

110075229 SENSOTEC Sensor HF2 NET
 110075230 SENSOTEC Sensor PIR NET
 110075231 SENSOTEC Extension NET

Technology Partner **SILVAIR**

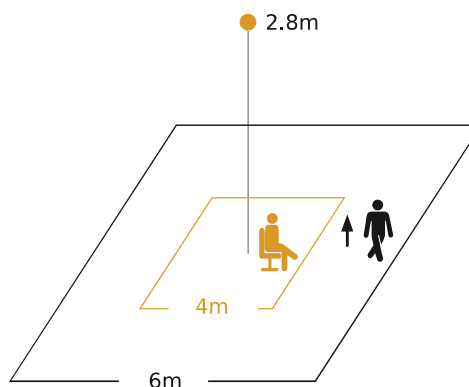


HF2 NET



Mögliche Montagehöhe 2.50 m – 3.50m
 Orange: radial und tangential

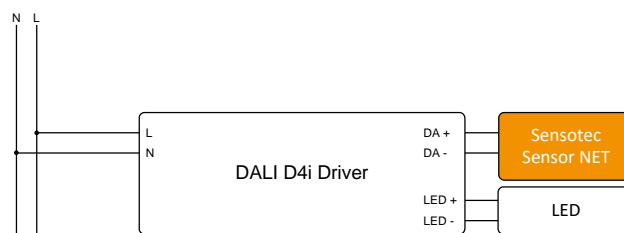
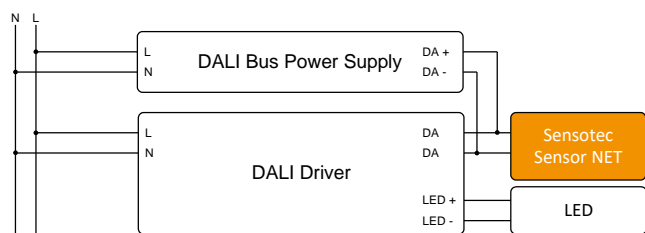
PIR NET



Mögliche Montagehöhe 2.00 m – 5.00 m
 Orange: Präsenz
 Schwarz: tangential

Schaltplan

Nachfolgend ein Beispiel einer Verdrahtung mit einem DALI Vorschaltgerät. Ohne externe DALI Speisung muss das DALI Vorschaltgerät mindestens den Part 250 (Integrated bus power Supply) und optional Part 252 (Energy reporting) und Part 253 (Diagnostics & maintenance) unterstützen.



Montagevorteile

- Montagefreundliche Rastung am Gehäuse (PIR NET)
- Einfache Montage mittels Zhaga Stecksystem (Zhaga Book 18)
- Einfache Verschraubung ins Gehäuse
- Anschluss über eine 2polige Klemme (ausser HB Zhaga und Wire)
- Extrem kleine Abmessungen
- Die Spannungsversorgung des Sensors erfolgt über die zweiadrige DALI-Busleitung
- keine Polarisierung am Stecker zu beachten

SENSOTEC Sensor NET

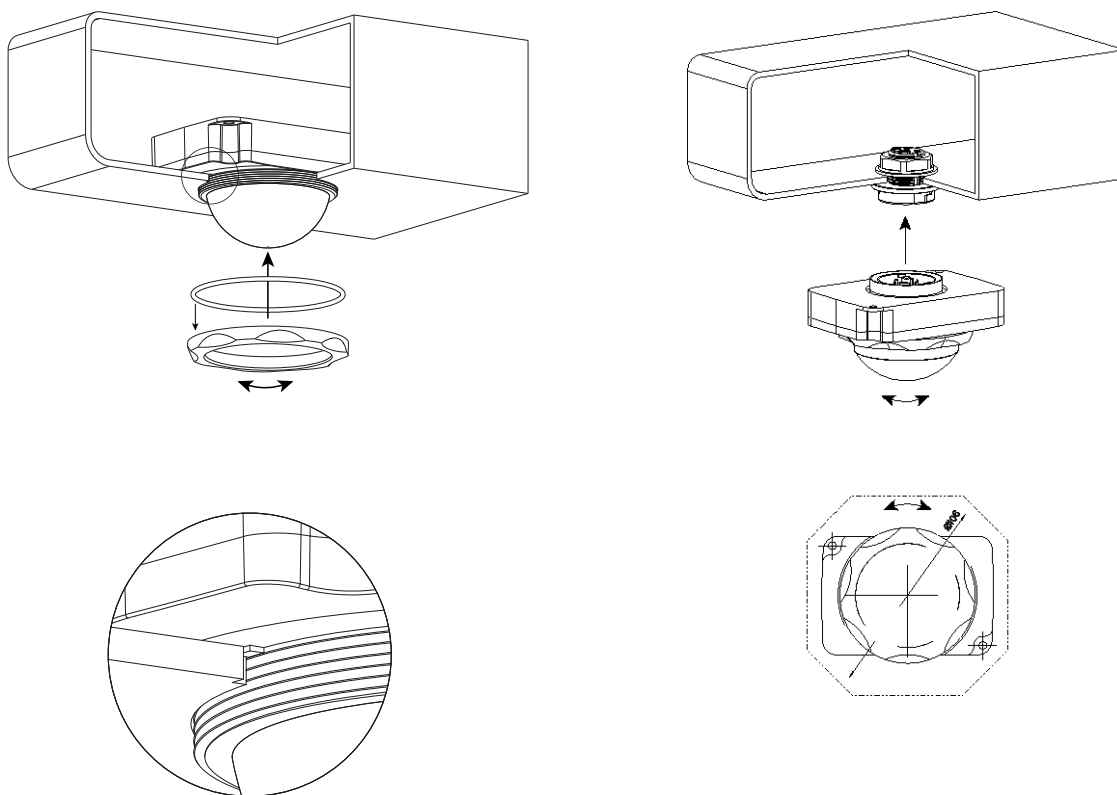
110075223	SENSOTEC Sensor HB PIR 3360 NET Intra
110075224	SENSOTEC Sensor HB PIR 3360 NET Wire
110075225	SENSOTEC Sensor HB PIR 3360 NET Zhaga
110075226	SENSOTEC Sensor HB PIR 345 NET Intra
110075227	SENSOTEC Sensor HB PIR 345 NET Wire
110075228	SENSOTEC Sensor HB PIR 345 NET Zhaga
110075229	SENSOTEC Sensor HF2 NET
110075230	SENSOTEC Sensor PIR NET
110075231	SENSOTEC Extension NET

Technology Partner **SILVAIR**



Montagehinweise HB PIR 3360 / 345 NET

- Für Materialdicken von 1-3 mm geeignet
- Lochdurchmesser für Linse 62,5 .. 63mm
- Ausrichtung über mechanische Positionierung (siehe Masszeichnungen)
- Freistellung von Ø 106mm erforderlich für das Aufdrehen des HB PIR 3360 NET Zhaga auf den Zhaga-Sockel.



Montagehinweise HF2 NET

- Der Sensor ist ausschliesslich für die Anwendung im Innern eines Gebäudes ausgelegt.
- Metallische Materialien und Gegenstände können zu Einschränkungen bzw. Fehlfunktionen beim Bluetooth Empfang führen.
- Das angeschlossene EVG darf zu keinem Zeitpunkt die Spezifikationen überschreiten.
- Design-In-Unterstützung durch STEINEL Fachpersonal.
- Es wird empfohlen, dass der Sensor nicht in unmittelbarer Nähe zu Funksendern (z.B. WLAN Router) montiert wird.

SENSOTEC Sensor NET

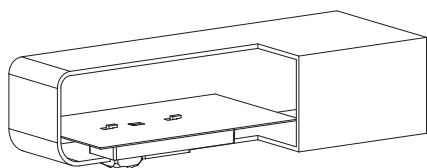
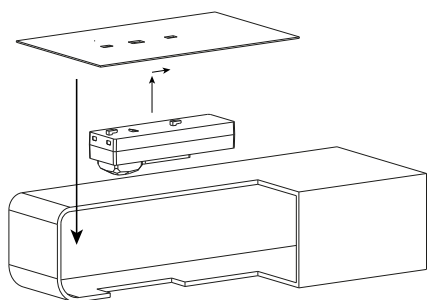
110075223	SENSOTEC Sensor HB PIR 3360 NET Intra
110075224	SENSOTEC Sensor HB PIR 3360 NET Wire
110075225	SENSOTEC Sensor HB PIR 3360 NET Zhaga
110075226	SENSOTEC Sensor HB PIR 345 NET Intra
110075227	SENSOTEC Sensor HB PIR 345 NET Wire
110075228	SENSOTEC Sensor HB PIR 345 NET Zhaga
110075229	SENSOTEC Sensor HF2 NET
110075230	SENSOTEC Sensor PIR NET
110075231	SENSOTEC Extension NET

Technology Partner **SILVAIR**

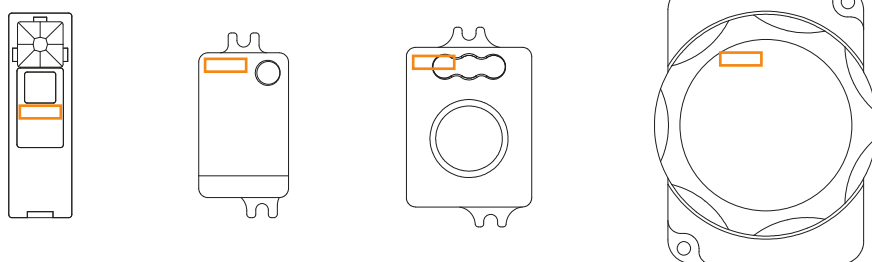


Montagehinweise PIR NET

- Ausschnitt von B 15 x L 41 mm vorsehen
- Für Materialdicken von 0,5-2 mm geeignet
- Sensor muss freie Sicht auf den Erfassungsbereich haben



Bluetooth Antennenpositionen



Sicherheitshinweise

- Einbau und Montage elektrischer Geräte dürfen nur durch Elektrofachkräfte erfolgen.
- Brandgefahr. Die maximal zulässige Last darf nicht überschritten werden.
- Gefahr durch elektrischen Schlag. Vor Arbeiten an Gerät oder Last freischalten. Dabei alle Leitungsschutzschalter berücksichtigen, die gefährlichen Spannungen an Gerät oder Last liefern.
- Gefahr durch elektrischen Schlag. Vor Montage des Sensors überprüfen, dass das Gehäuse keine Beschädigungen aufweist. Das Gehäuse niemals öffnen.
- Der Sensor ist nicht für den Einsatz in der Einbruchmeldetechnik oder in der Alarmtechnik geeignet.

SENSOTEC Sensor NET

110075223	SENSOTEC Sensor HB PIR 3360 NET Intra
110075224	SENSOTEC Sensor HB PIR 3360 NET Wire
110075225	SENSOTEC Sensor HB PIR 3360 NET Zhaga
110075226	SENSOTEC Sensor HB PIR 345 NET Intra
110075227	SENSOTEC Sensor HB PIR 345 NET Wire
110075228	SENSOTEC Sensor HB PIR 345 NET Zhaga
110075229	SENSOTEC Sensor HF2 NET
110075230	SENSOTEC Sensor PIR NET
110075231	SENSOTEC Extension NET

Technology Partner **SILVAIR**



Bedienung und Konfiguration

Die Inbetriebnahme und Konfiguration der Sensoren erfolgt mittels beliebiger Bluetooth Mesh kompatiblen App. Oder der von uns empfohlenen App von Silvair.



Silvair Lighting commissioning app

Link: <https://apps.apple.com/us/app/silvair/id1281447717>

Als Einstieg wird der SN-204 Silvair Commissioning Quick Guide empfohlen. (<https://silvair.com/resources/product-documents/>)

Zusätzliche Produktinformation

- Das Gerät kann durch 5-maliges Ein- und Ausschalten der Netzspannung auf Werkseinstellungen zurückgesetzt werden: Das Gerät soll für mindestens 5s ausgeschaltet und für maximal 10s eingeschaltet bleiben. Nach erfolgreichem Rücksetzen blinkt die Feedback LED schnell.
- Die Feedback LED zeigt folgendes an:
 - Schnelles Blinken: Gerät ist nicht kommissioniert.
 - Langsames Blinken: Verbunden mit einem Netzwerk.
- Das Gerät nutzt die Stromversorgung vom DALI-Bus. Der Bus muss mindestens 50mA liefern können.
- Die angeschlossenen LED-Treiber (Elektronische Vorschaltgeräte) werden mittels DAPC (direct arc power control) Kommandos, welche als Broadcast versendet werden, gesteuert. Alle Sensoren sind Single Master Application Controller und für den Anschluss an ein DALI-2 Control Gear vorgesehen.
- Die Bluetooth-Reichweite ist abhängig von der Integration der Sensoren in die Leuchte. Es wird empfohlen, Tests im finalen Einbau durchzuführen.
- Bluetooth Mesh SIG ist ein Standard von Bluetooth. Daher können unsere Sensoren mit jeder Bluetooth Mesh App welche auf dem Standard basiert, in Betrieb genommen werden. Die Produkte sind bei der Bluetooth SIG unter der Declaration ID D054150 gelistet.
- Der Umgebungslichtsensor misst die gemittelte Helligkeit in einem Raum. Bei Vergleichsmessungen mittels eines Luxmeters direkt unterhalb des Sensors können Abweichungen entstehen.

Konformität / Prüfzeichen



Hinweise

Da sich ein Sensor in jeder Leuchte durch Dämpfungen und Reflektionen unterschiedlich verhalten kann, übernehmen wir keine Haftung für die erwartete Funktion in der individuellen Leuchte. Eine Akkreditierung ist durch STEINEL möglich. Bitte sprechen Sie Ihre Kontaktperson an, welche Desing-In Unterstützung wir Ihnen bieten. Außerdem ist vom Kunden sicherzustellen und zu verantworten, wie sich die weiteren Komponenten der Leuchte verhalten (Leuchtmittel, Vorschaltgerät, etc.).

Das Produkt wird unter dem Markennamen STEINEL Solutions AG vertrieben. Software-Updates werden regelmässig zur Verfügung gestellt. Für eine eigene Bluetooth-Produktbezeichnung und separate Software-Update Freigaben kontaktieren sie Ihren Ansprechpartner.

Dieses Produktdatenblatt stellt keine Zusicherung von Eigenschaften des beschriebenen Produktes im Sinne der gesetzlichen Gewährleistungsvorschriften dar.