

SENSOTEC Sensor NET

110075223	SENSOTEC Sensor HB PIR 3360 NET Intra
110075224	SENSOTEC Sensor HB PIR 3360 NET Wire
110075225	SENSOTEC Sensor HB PIR 3360 NET Zhaga
110075226	SENSOTEC Sensor HB PIR 345 NET Intra
110075227	SENSOTEC Sensor HB PIR 345 NET Wire
110075228	SENSOTEC Sensor HB PIR 345 NET Zhaga
110075229	SENSOTEC Sensor HF2 NET
110075230	SENSOTEC Sensor PIR NET
110075231	SENSOTEC Extension NET

HB PIR 3360 NET



HB PIR 345 NET



Intra



Wire



Zhaga



HF2 NET



PIR NET



Extension NET



SENSOTEC Sensor NET

110075223	SENSOTEC Sensor HB PIR 3360 NET Intra
110075224	SENSOTEC Sensor HB PIR 3360 NET Wire
110075225	SENSOTEC Sensor HB PIR 3360 NET Zhaga
110075226	SENSOTEC Sensor HB PIR 345 NET Intra
110075227	SENSOTEC Sensor HB PIR 345 NET Wire
110075228	SENSOTEC Sensor HB PIR 345 NET Zhaga
110075229	SENSOTEC Sensor HF2 NET
110075230	SENSOTEC Sensor PIR NET
110075231	SENSOTEC Extension NET

Funktionsbeschreibung

Unsere innovativsten Sensoren vernetzen sich drahtlos über ein Bluetooth Mesh Netzwerk, sind per App konfigurierbar und steuern LED-Treiber über den DALI-Bus. Einfach, flexibel, schnell installiert. Die Vorteile sind:

- Sensor ausgelegt als DALI2 Application Controller
- Direkt an DALI-Schnittstelle anschliessbar
- Einfache Verkabelung, die Speisung erfolgt über den DALI-Bus
- Mesh-Netzwerk gem. der Spezifikation der Bluetooth SIG zur Vernetzung und Einbindung der Sensoren und Leuchten
- Parametrierung und Konfigurierung via Bluetooth App
- Drahtloses Firmware-Update des kompletten Netzwerkes
- Konstantlichtregelung
- Haupt- und Grundlicht frei einstellbar
- Freie Definition von Leuchtengruppen mit konfigurierbarem Verhalten
- Qualifiziertes Bluetooth mesh von Silvair
- Geeignet für den Anschluss an einen DALI-2 LED Treiber im broadcast Betrieb

Mit Bluetooth Mesh (SIG) vernetzbare Sensoren

HF2 NET

Der HF2 NET ist ein für Einbau-Anwendungen konzipiertes Radar-Sensormodul. Die Erfassung erfolgt durch Glas und nicht-metallische Materialien, so dass die Module problemlos im Inneren von Leuchten oder anderen Anwendungen verwendet werden können.

PIR NET

Klein. Flach. Kompakt. Unauffälliger Präsenzmelder. 360°-Passiv-Infrarot-Sensor IR mit einem Präsenzbereich von 4 x 4m (präsenz und radial) bzw. 6 x 6m (tangential). Mit patentiertem Multisegment-Pyrosensor Linse.

MAN NET

Der MAN ist für eine Leuchte ohne Sensorik gedacht und dient zur Erweiterung des Bluetooth Mesh Netzwerkverbundes.

Highbay Varianten

- STEINEL-Sensortechnik als Leuchteneinbau- oder Leuchtenanbauvariante
- Anwendungen für Büro, Gewerbe, Öffentliche Gebäude, Industrie und Logistik (Raumhöhen von 2 bis 14 Meter)
- Bis IP-Schutzgrad 65
- Leuchtenanbauvarianten mit Zhaga-Sockel oder Litzen zur Verdrahtung

HB PIR 3360 NET

Schwindelfrei. Reichweitenstark. Zuverlässig. Ideal für hohe Decken in Industriehallen oder Gewerbeimmobilien. Für Montagehöhen von bis zu 14m. Hochpräziser 360°-Infrarot-Sensor. Maximale Reichweite: 18 m. Für eine Überwachung von bis zu 1000 qm.

HB PIR 345 NET

Überwachung auf höchstem Niveau. Infrarot-Bewegungsmelder für innen, ideal für große Höhen in Lagerhallen, Hochregallager, Maschinenhallen, Abfertigungs- und Wartehallen, Montagehöhe bis zu 14m, Erfassungsfeld 30 x 4m (radial).

SENSOTEC Sensor NET

110075223	SENSOTEC Sensor HB PIR 3360 NET Intra
110075224	SENSOTEC Sensor HB PIR 3360 NET Wire
110075225	SENSOTEC Sensor HB PIR 3360 NET Zhaga
110075226	SENSOTEC Sensor HB PIR 345 NET Intra
110075227	SENSOTEC Sensor HB PIR 345 NET Wire
110075228	SENSOTEC Sensor HB PIR 345 NET Zhaga
110075229	SENSOTEC Sensor HF2 NET
110075230	SENSOTEC Sensor PIR NET
110075231	SENSOTEC Extension NET

Technische Daten Sensor

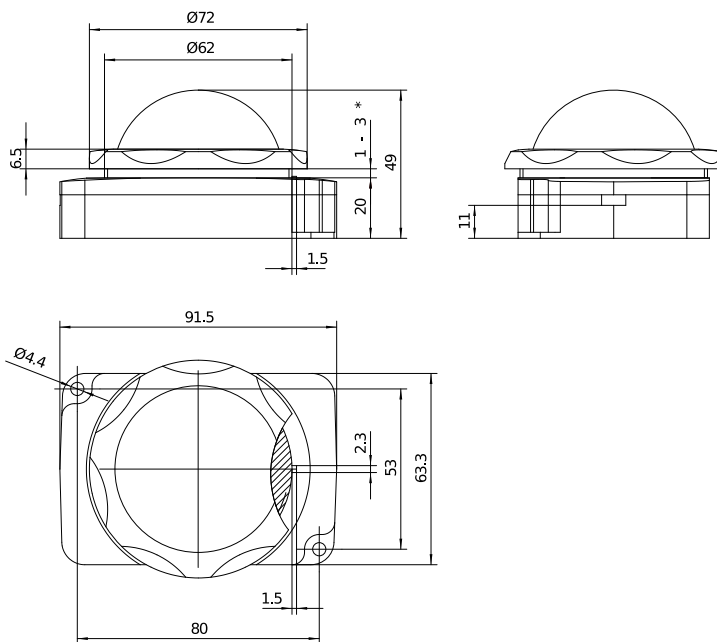
	HB PIR 3360 NET Intra	HB PIR 3360 NET Wire	HB PIR 3360 NET Zhaga
Typ	9016	9022	9021
Abmessungen	91.5 × 63.3 × 49mm	91.5 × 63.3 × 49mm Anschlusslitzen 250 mm (L)	91.5 × 63.3 × 57mm
Ausrüstung	Bewegungssensor Lichtsensor Feedbackanzeige Parametrierschnittstelle	Bewegungssensor Lichtsensor Feedbackanzeige Parametrierschnittstelle	Bewegungssensor Lichtsensor Feedbackanzeige Parametrierschnittstelle
Sensortechnik	Passiv-Infrarot-Technologie	Passiv-Infrarot-Technologie	Passiv-Infrarot-Technologie
Sendeleistung	-	-	-
Sendefrequenz	-	-	-
Lichtmessbereich	2 - 2000lx	2 - 2000lx	2 - 2000lx
Montagehöhe	4.0 – 14.0 m	4.0 – 14.0 m	4.0 – 14.0 m
Optimale Montagehöhe	12.0 m	12.0 m	12.0 m
Reichweite Radial	Ø 7 m (38 m ²)	Ø 7 m (38 m ²)	Ø 7 m (38 m ²)
Reichweite Tangential	Ø 18 m (254 m ²)	Ø 18 m (254 m ²)	Ø 18 m (254 m ²)
Anschluss	0.34 – 0.75mm ²	Anschlusslitzen	Zhaga
Schutzart	IP20 / IP65* * abgedichtete Linse	IP65	IP65
Schutzklasse	-	-	-
Temperaturbereich	-20 bis +50°C	-20 bis +50°C	-20 bis +50°C
Schnittstellen	DALI, Bluetooth	DALI, Bluetooth	DALI, Bluetooth
Prüfzeichen / Zulassung	CE	CE	CE
Normen	EN 61347-1 EN 61347-2-11 EN 55015 EN 61547 EN 301 489-1	EN 61347-1 EN 61347-2-11 EN 55015 EN 61547 EN 301 489-1	EN 61347-1 EN 61347-2-11 EN 55015 EN 61547 EN 301 489-1

SENSOTEC Sensor NET

110075223	SENSOTEC Sensor HB PIR 3360 NET Intra
110075224	SENSOTEC Sensor HB PIR 3360 NET Wire
110075225	SENSOTEC Sensor HB PIR 3360 NET Zhaga
110075226	SENSOTEC Sensor HB PIR 345 NET Intra
110075227	SENSOTEC Sensor HB PIR 345 NET Wire
110075228	SENSOTEC Sensor HB PIR 345 NET Zhaga
110075229	SENSOTEC Sensor HF2 NET
110075230	SENSOTEC Sensor PIR NET
110075231	SENSOTEC Extension NET

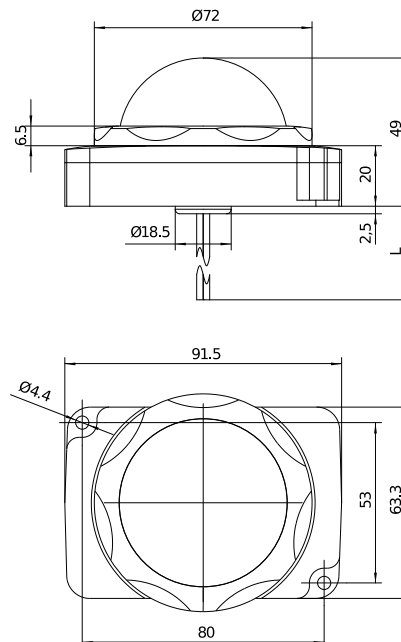
Masszeichnungen

HB PIR 3360 NET Intra



* Bereich der Wandstärke

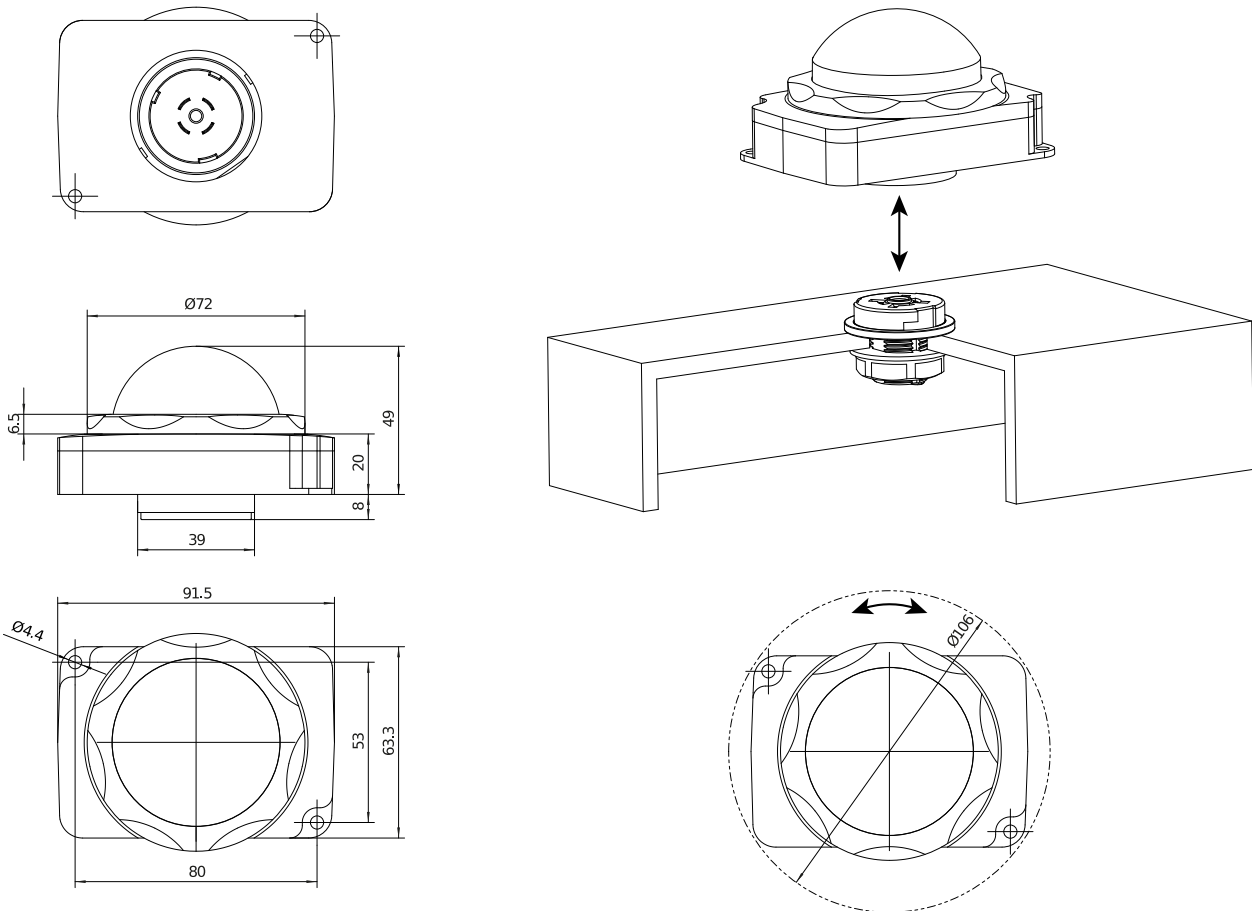
HB PIR 3360 NET Wire



SENSOTEC Sensor NET

110075223	SENSOTEC Sensor HB PIR 3360 NET Intra
110075224	SENSOTEC Sensor HB PIR 3360 NET Wire
110075225	SENSOTEC Sensor HB PIR 3360 NET Zhaga
110075226	SENSOTEC Sensor HB PIR 345 NET Intra
110075227	SENSOTEC Sensor HB PIR 345 NET Wire
110075228	SENSOTEC Sensor HB PIR 345 NET Zhaga
110075229	SENSOTEC Sensor HF2 NET
110075230	SENSOTEC Sensor PIR NET
110075231	SENSOTEC Extension NET

HB PIR 3360 NET Zhaga



Hinweis: Freistellung von Ø 106mm erforderlich für das Aufdrehen des HB PIR 3360 NET auf den Zhaga-Sockel.

SENSOTEC Sensor NET

110075223	SENSOTEC Sensor HB PIR 3360 NET Intra
110075224	SENSOTEC Sensor HB PIR 3360 NET Wire
110075225	SENSOTEC Sensor HB PIR 3360 NET Zhaga
110075226	SENSOTEC Sensor HB PIR 345 NET Intra
110075227	SENSOTEC Sensor HB PIR 345 NET Wire
110075228	SENSOTEC Sensor HB PIR 345 NET Zhaga
110075229	SENSOTEC Sensor HF2 NET
110075230	SENSOTEC Sensor PIR NET
110075231	SENSOTEC Extension NET

Technische Daten Sensor

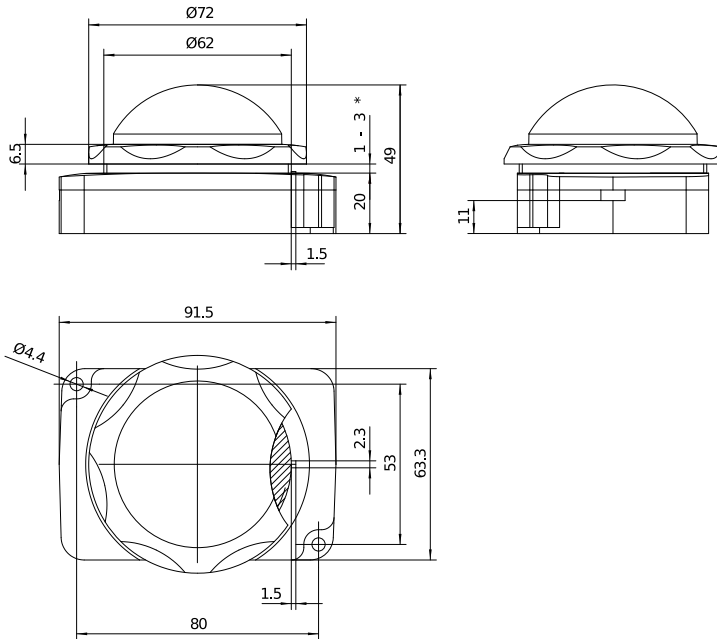
	HB PIR 345 NET Intra	HB PIR 345 NET Wire	HB PIR 345 NET Zhaga
Typ	9015	9024	9023
Abmessungen	91.5 × 63.3 × 49mm	91.5 × 63.3 × 49mm Anschlusslitzen 250 mm (L)	91.5 × 63.3 × 57mm
Ausrüstung	Bewegungssensor Lichtsensor Feedbackanzeige Parametrierschnittstelle	Bewegungssensor Lichtsensor Feedbackanzeige Parametrierschnittstelle	Bewegungssensor Lichtsensor Feedbackanzeige Parametrierschnittstelle
Sensortechnik	Passiv-Infrarot-Technologie	Passiv-Infrarot-Technologie	Passiv-Infrarot-Technologie
Sendeleistung	-	-	-
Sendefrequenz	-	-	-
Lichtmessbereich	2 – 2000lx	2 – 2000lx	2 – 2000lx
Montagehöhe	4.0 – 14.0 m	4.0 – 14.0 m	4.0 – 14.0 m
Optimale Montagehöhe	12.0 m	12.0 m	12.0 m
Reichweite Radial	30 x 4 m (120 m ²)	30 x 4 m (120 m ²)	30 x 4 m (120 m ²)
Reichweite Tangential	30 x 4 m (120 m ²)	30 x 4 m (120 m ²)	30 x 4 m (120 m ²)
Anschluss	0.34 – 0.75mm ²	Anschlusslitzen	Zhaga
Schutzart	IP20 / IP65* * abgedichtete Linse	IP65	IP65
Schutzklasse	-	-	-
Temperaturbereich	-20 bis +50°C	-20 bis +50°C	-20 bis +50°C
Schnittstellen	DALI, Bluetooth	DALI, Bluetooth	DALI, Bluetooth
Konformität	CE	CE	CE
Normen	EN 61347-1 EN 61347-2-11 EN 55015 EN 61547 EN 301 489-1	EN 61347-1 EN 61347-2-11 EN 55015 EN 61547 EN 301 489-1	EN 61347-1 EN 61347-2-11 EN 55015 EN 61547 EN 301 489-1

SENSOTEC Sensor NET

110075223	SENSOTEC Sensor HB PIR 3360 NET Intra
110075224	SENSOTEC Sensor HB PIR 3360 NET Wire
110075225	SENSOTEC Sensor HB PIR 3360 NET Zhaga
110075226	SENSOTEC Sensor HB PIR 345 NET Intra
110075227	SENSOTEC Sensor HB PIR 345 NET Wire
110075228	SENSOTEC Sensor HB PIR 345 NET Zhaga
110075229	SENSOTEC Sensor HF2 NET
110075230	SENSOTEC Sensor PIR NET
110075231	SENSOTEC Extension NET

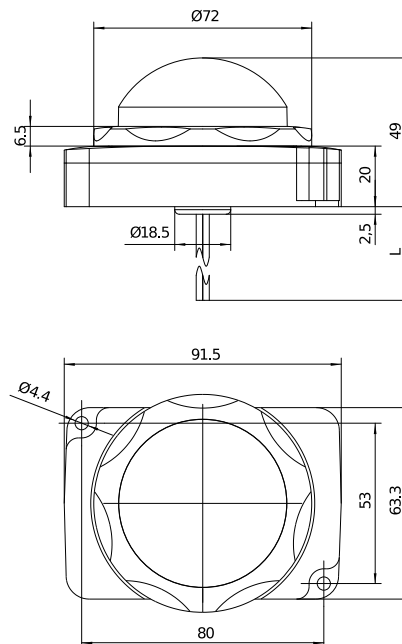
Masszeichnungen

DA HB PIR 345 NET INTRA



* Bereich der Wandstärke

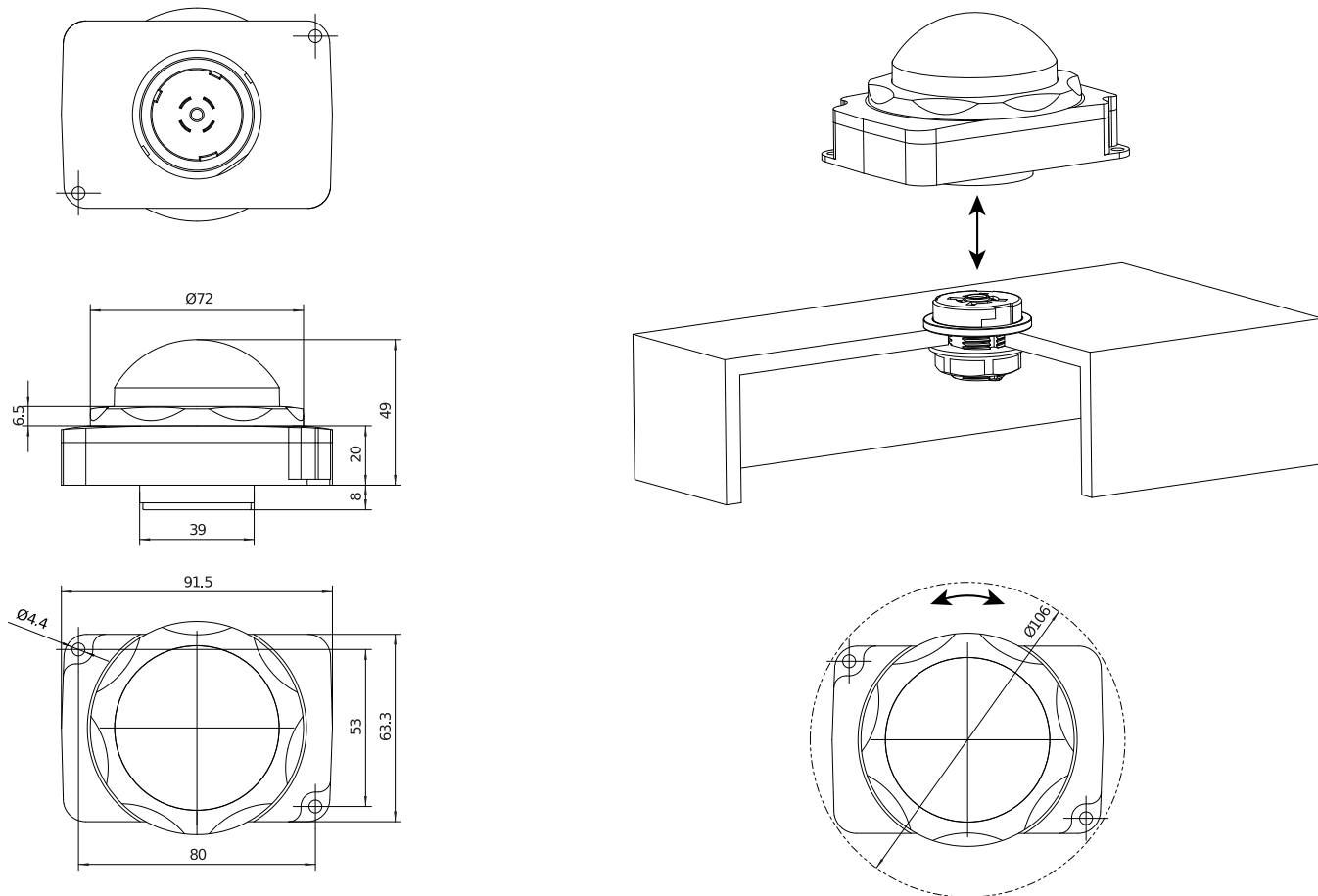
DA HB PIR 345 NET WIRE



SENSOTEC Sensor NET

110075223	SENSOTEC Sensor HB PIR 3360 NET Intra
110075224	SENSOTEC Sensor HB PIR 3360 NET Wire
110075225	SENSOTEC Sensor HB PIR 3360 NET Zhaga
110075226	SENSOTEC Sensor HB PIR 345 NET Intra
110075227	SENSOTEC Sensor HB PIR 345 NET Wire
110075228	SENSOTEC Sensor HB PIR 345 NET Zhaga
110075229	SENSOTEC Sensor HF2 NET
110075230	SENSOTEC Sensor PIR NET
110075231	SENSOTEC Extension NET

HB PIR 345 NET Zhaga



Hinweis: Freistellung von Ø 106mm erforderlich für das Aufdrehen des HB PIR 3360 NET Zhaga auf den Zhaga-Sockel.

SENSOTEC Sensor NET

110075223	SENSOTEC Sensor HB PIR 3360 NET Intra
110075224	SENSOTEC Sensor HB PIR 3360 NET Wire
110075225	SENSOTEC Sensor HB PIR 3360 NET Zhaga
110075226	SENSOTEC Sensor HB PIR 345 NET Intra
110075227	SENSOTEC Sensor HB PIR 345 NET Wire
110075228	SENSOTEC Sensor HB PIR 345 NET Zhaga
110075229	SENSOTEC Sensor HF2 NET
110075230	SENSOTEC Sensor PIR NET
110075231	SENSOTEC Extension NET

Technische Daten Sensor

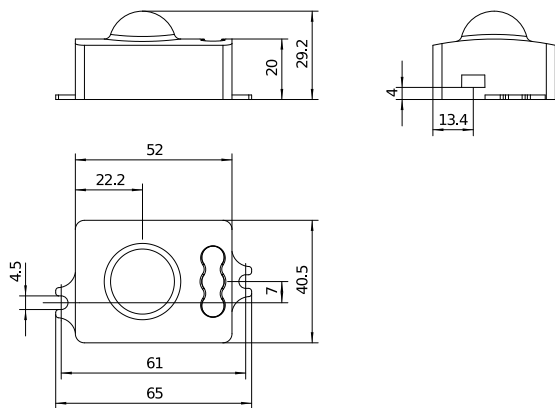
	HF2 NET	PIR NET	Extension NET
Typ	9017	9018	9020
Abmessungen	52 x 40.5 x 29.2mm Rastabstand 61mm 3D-Daten erhältlich auf Anfrage	66.4 x 20.4 x 18.5mm Lochabstand 35mm 3D-Daten erhältlich auf Anfrage	47 x 29 x 20mm Lochabstand 55mm 3D-Daten erhältlich auf Anfrage
Ausrüstung	Bewegungssensor Lichtsensor Feedbackanzeige Parametrierschnittstelle	Bewegungssensor Lichtsensor Feedbackanzeige Parametrierschnittstelle	- - Feedbackanzeige Parametrierschnittstelle
Sensortechnik	Hochfrequenz-Technologie Stab-Antenne	Passiv-Infrarot-Technologie	-
Sendeleistung	1-2mW	-	-
Sendefrequenz	5,8GHz	-	-
Lichtmessbereich	2 - 2000lx	2 - 2000lx	2 - 2000lx
Erfassungswinkel	360° mit 160° Öffnungswinkel		
Montagehöhe	2.5 – 3.5 m	2.0 – 5.0 m	
Optimale Montagehöhe	2.8 m	2.8 m	
Reichweite Radial	Ø 8 m (50 m ²)	4 x 4m (16 m ²)	
Reichweite Tangential	Ø 8 m (50 m ²)	6 x 6m (36 m ²)	
Anschluss	0.34 – 0.75mm ²	0.34 – 0.75mm ²	0.34 – 0.75mm ²
Schutzart	IP20	IP20	IP20
Schutzklasse			
Temperaturbereich	-20 bis +60°C	-25 bis +55°C	-25 bis +60°C
Schnittstellen	DALI, Bluetooth	DALI, Bluetooth	DALI, Bluetooth
Konformität	CE	CE	CE
Normen	EN 61347-1 EN 61347-2-11 EN 55015 EN 61547 EN 301 489-1 EN 300 440	EN 61347-1 EN 61347-2-11 EN 55015 EN 61547 EN 301 489-1	EN 61347-1 EN 61347-2-11 EN 55015 EN 61547 EN 301 489-1

SENSOTEC Sensor NET

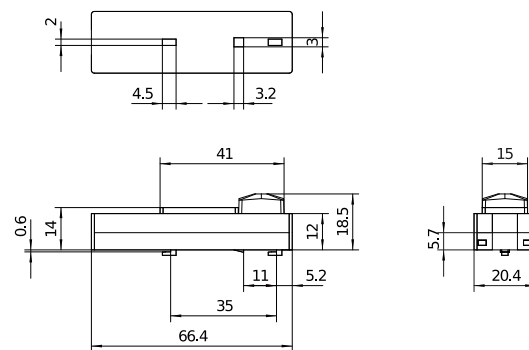
110075223	SENSOTEC Sensor HB PIR 3360 NET Intra
110075224	SENSOTEC Sensor HB PIR 3360 NET Wire
110075225	SENSOTEC Sensor HB PIR 3360 NET Zhaga
110075226	SENSOTEC Sensor HB PIR 345 NET Intra
110075227	SENSOTEC Sensor HB PIR 345 NET Wire
110075228	SENSOTEC Sensor HB PIR 345 NET Zhaga
110075229	SENSOTEC Sensor HF2 NET
110075230	SENSOTEC Sensor PIR NET
110075231	SENSOTEC Extension NET

Masszeichnungen

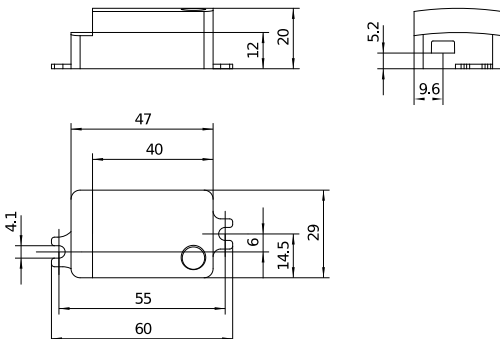
HF2 NET



PIR NET



EXTENSION NET

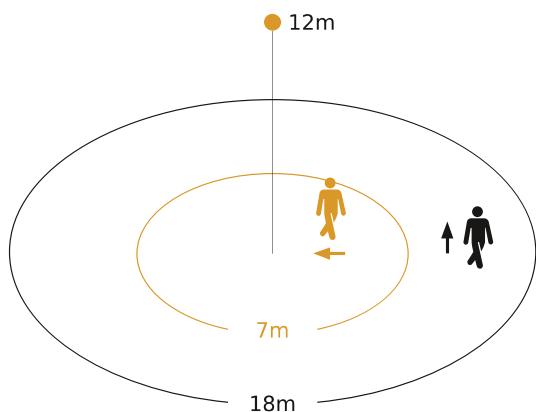


SENSOTEC Sensor NET

110075223	SENSOTEC Sensor HB PIR 3360 NET Intra
110075224	SENSOTEC Sensor HB PIR 3360 NET Wire
110075225	SENSOTEC Sensor HB PIR 3360 NET Zhaga
110075226	SENSOTEC Sensor HB PIR 345 NET Intra
110075227	SENSOTEC Sensor HB PIR 345 NET Wire
110075228	SENSOTEC Sensor HB PIR 345 NET Zhaga
110075229	SENSOTEC Sensor HF2 NET
110075230	SENSOTEC Sensor PIR NET
110075231	SENSOTEC Extension NET

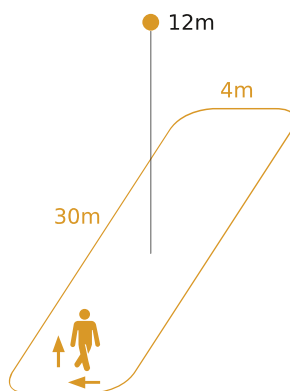
Sensorerfassungsbereiche

HB PIR 3360 NET



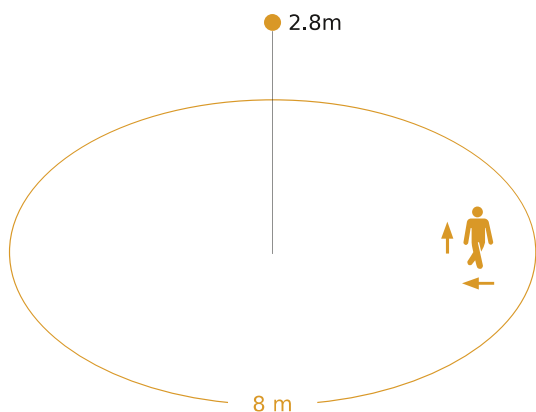
Mögliche Montagehöhe 4.00 m – 14.00m
 Orange: radial
 Schwarz: tangential

HB PIR 345 NET



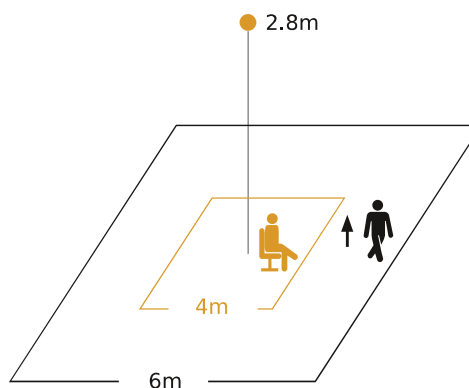
Mögliche Montagehöhe 4.00 m – 14.00m
 Orange: radial und tangential

HF2 NET



Mögliche Montagehöhe 2.5 m – 3.50m
 Orange: radial und tangential

PIR NET



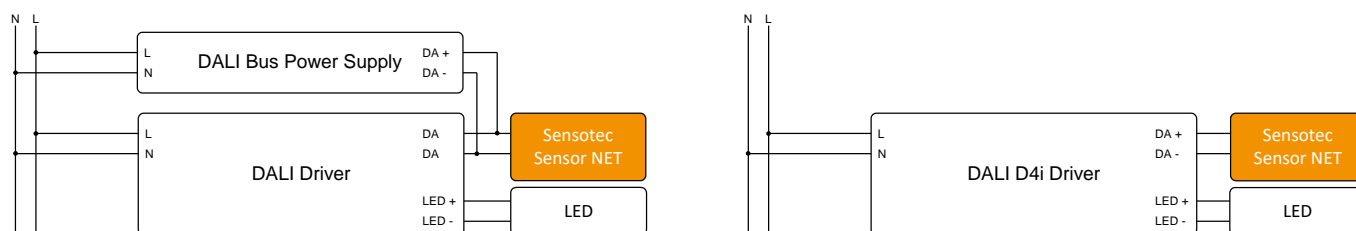
Mögliche Montagehöhe 2.00m - 5.00m
 Orange: Präsenz
 Schwarz: tangential

SENSOTEC Sensor NET

110075223	SENSOTEC Sensor HB PIR 3360 NET Intra
110075224	SENSOTEC Sensor HB PIR 3360 NET Wire
110075225	SENSOTEC Sensor HB PIR 3360 NET Zhaga
110075226	SENSOTEC Sensor HB PIR 345 NET Intra
110075227	SENSOTEC Sensor HB PIR 345 NET Wire
110075228	SENSOTEC Sensor HB PIR 345 NET Zhaga
110075229	SENSOTEC Sensor HF2 NET
110075230	SENSOTEC Sensor PIR NET
110075231	SENSOTEC Extension NET

Schaltplan

Nachfolgend ein Beispiel einer Verdrahtung mit einem DALI Control Gear-Vorschaltgerät. Das DALI Vorschaltgerät muss mindestens den Part 250 (Integrated bus power Supply) und optional Part 252 (Energy reporting) und Part 253 (Diagnostics & maintenance) unterstützen.



Montagevorteile

- Montagefreundliche Rastung am Gehäuse (PIR NET)
- Einfache Montage mittels Zhaga Stecksystem (Zhaga)
- Einfache Verschraubung ins Gehäuse
- Anschluss über eine 2polige Klemme (Intra)
- Extrem kleine Abmessungen
- Die Spannungsversorgung des Sensors erfolgt über die zweiadrige DALI-Busleitung
- keine Polarisierung am Stecker zu beachten

Montagehinweise HB PIR 3360 / 345 NET

- Für Materialdicken von 1-3 mm geeignet
- Lochdurchmesser für Linse 62,5 .. 63mm
- Ausrichtung über mechanische Positionierung (siehe Masszeichnungen)

Montagehinweise HF2 NET

- Nur für Innenanwendungen verwenden.
- Achten Sie auf die Leuchtenmaterialien (Störgrößen, Reflektionen, Dämpfungen).
- Das angeschlossene EVG darf zu keinem Zeitpunkt die Spezifikationen überschreiten.
- Design-In-Unterstützung durch STEINEL Fachpersonal.

Montagehinweise PIR NET

- Ausschnitt von B 15 x L 41 mm vorsehen
- Für Materialdicken von 0,5-2 mm geeignet
- Sensor muss freie Sicht auf das zu erfassende Objekt haben

SENSOTEC Sensor NET

110075223	SENSOTEC Sensor HB PIR 3360 NET Intra
110075224	SENSOTEC Sensor HB PIR 3360 NET Wire
110075225	SENSOTEC Sensor HB PIR 3360 NET Zhaga
110075226	SENSOTEC Sensor HB PIR 345 NET Intra
110075227	SENSOTEC Sensor HB PIR 345 NET Wire
110075228	SENSOTEC Sensor HB PIR 345 NET Zhaga
110075229	SENSOTEC Sensor HF2 NET
110075230	SENSOTEC Sensor PIR NET
110075231	SENSOTEC Extension NET

Sicherheitshinweise

- Einbau und Montage elektrischer Geräte dürfen nur durch Elektrofachkräfte erfolgen.
- Brandgefahr. Die maximal zulässige Last darf nicht überschritten werden.
- Gefahr durch elektrischen Schlag. Vor Arbeiten an Gerät oder Last freischalten. Dabei alle Leitungsschutzschalter berücksichtigen, die gefährlichen Spannungen an Gerät oder Last liefern.
- Gefahr durch elektrischen Schlag. Vor Montage des Sensors überprüfen, dass das Gehäuse keine Beschädigungen aufweist. Das Gehäuse niemals öffnen.
- Der Sensor ist nicht für den Einsatz in der Einbruchmeldetechnik oder in der Alarmtechnik geeignet.

Bedienung und Konfiguration

Die Inbetriebnahme und Konfiguration der Sensoren erfolgt mittels beliebiger Bluetooth mesh kompatiblen App. Oder der von uns empfohlenen App von Silvair.



Silvair
Lighting commissioning app

Link: <https://apps.apple.com/us/app/silvair/id1281447717>



Als Einstieg wird der SN-204 Silvair Commissioning Quick Guide empfohlen. (<https://silvair.com/resources/product-documents/>)

Zusätzliche Produktinformation

- Das Gerät kann durch 5maliges Ein- und Auschalten der Netzspannung auf Werkseinstellungen zurückgesetzt werden. Das Gerät soll für mindestens 5s ausgeschaltet und für maximal 10s eingeschaltet bleiben. Nach erfolgreichem Rücksetzen blinkt das Feedback LED schnell.
- Die Feedback LED zeigt folgendes an: Schnelles Blinken: Gerät ist nicht kommissioniert. Langsames Blinken: Verbunden mit einem Netzwerk.

Konformität / Prüfzeichen



Hinweise

Da sich ein Sensor in jeder Leuchte durch Dämpfungen und Reflektionen unterschiedlich verhalten kann, übernehmen wir keine Haftung für die erwartete Funktion in der individuellen Leuchte. Eine Akkreditierung ist durch STEINEL möglich. Bitte sprechen Sie unseren OEM Account Manager an, welche Desing-In Unterstützung wir Ihnen bieten. Außerdem ist vom Kunden sicherzustellen und zu verantworten, wie sich die weiteren Komponenten der Leuchte verhalten (Leuchtmittel, Vorschaltgerät, etc.).

Dieses Produktdatenblatt stellt keine Zusicherung von Eigenschaften des beschriebenen Produktes im Sinne der gesetzlichen Gewährleistungsvorschriften dar.