

SENSOTEC Sensor IPD

110088245	SENSOTEC Sensor HB PIR 3360 IPD Intra
110088246	SENSOTEC Sensor HB PIR 3360 IPD Wire
110088247	SENSOTEC Sensor HB PIR 3360 IPD Zhaga
110088249	SENSOTEC Sensor HB PIR 345 IPD Intra
110088250	SENSOTEC Sensor HB PIR 345 IPD Wire
110088251	SENSOTEC Sensor HB PIR 345 IPD Zhaga
110088252	SENSOTEC Sensor HF2 IPD
110088253	SENSOTEC Sensor PIR IPD

HB PIR 3360 IPD



HB PIR 345 IPD



Intra



Wire



Zhaga



HF2 IPD



PIR IPD



SENSOTEC Sensor IPD

110088245	SENSOTEC Sensor HB PIR 3360 IPD Intra
110088246	SENSOTEC Sensor HB PIR 3360 IPD Wire
110088247	SENSOTEC Sensor HB PIR 3360 IPD Zhaga
110088249	SENSOTEC Sensor HB PIR 345 IPD Intra
110088250	SENSOTEC Sensor HB PIR 345 IPD Wire
110088251	SENSOTEC Sensor HB PIR 345 IPD Zhaga
110088252	SENSOTEC Sensor HF2 IPD
110088253	SENSOTEC Sensor PIR IPD

Funktionsbeschreibung

Die SENSOTEC IPD Sensoren haben die gleichen mechanischen Abmessungen und das gleiche Aussehen wie unsere SENSOTEC NET-Sensoren, fungieren aber als standardisierte DALI-2 Input Devices, die Sensordaten über das verkabelte klassische DALI-Netzwerk an den Controller liefern. Dies sind die Merkmale:

- DALI-2 zertifiziertes Eingabegerät
- Stromversorgung über die beiden DALI-Bus-Leitungen
- Kompatibel mit DALI-2 Application Controller
- Integrierter Bewegungssensor, DALI-Instanz Typ 3
- Integrierter Lichtsensor, DALI-Instanz Typ 4
- Bereich und Empfindlichkeit über Memory Bank 2 einstellbar
- Normalerweise deaktivierte Feedback-LED zur Geräteidentifikation

HF2 IPD

Der HF2 IPD ist ein für Einbau-Anwendungen konzipiertes Hochfrequenz-Sensormodul. Dieses Modul ist in der Lage, Bewegungen durch Glas und nicht-metallische Materialien hindurch zu erfassen und kann in Leuchten oder anderen Anwendungen installiert werden.

PIR IPD

Klein. Flach. Kompakt. Unauffälliger Präsenzmelder. 360° Passiv-Infrarot-Sensor mit einem Präsenzerfassungsbereich von 4 x 4 m (Anwesenheit und radiale Bewegungserfassung) oder 6 x 6 m (tangentielle Bewegungserfassung). Mit patentierter Multisegment-Pyrolinse.

Highbay Varianten

STEINEL-Sensortechnik für den Leuchteneinbau oder für die Befestigung auf der Leuchtenoberfläche.

Anwendungen für Büro, Gewerbe, öffentliche Gebäude, Industrie und Logistik (Raumhöhen von 2.8 bis 14 m).

Bis IP-Schutzgrad 65.

Varianten für den Leuchtenanbau mit Zhaga-Sockel oder bereits herausgeführten Litzen.

HB PIR 3360 IPD

Schwindelfrei. Reichweitenstark. Zuverlässig. Ideal für hohe Decken in Industriehallen oder Gewerbeimmobilien. Für Montagehöhen von bis zu 14m. Hochpräziser 360°-Infrarot-Sensor. Maximaler Durchmesser des Erfassungsbereichs: 36 m. Zur Überwachung von bis zu 1000 m².

HB PIR 345 IPD

Überwachung auf höchstem Niveau. Infrarot-Bewegungsmelder für innen. Ideal für eine rechteckige Erfassung in großen Höhen in Lagerhallen, Hochregallagern, Maschinenhallen, Abfertigungsbereichen und Abflughallen, Montagehöhe von 4 m bis 14 m, Erfassungsbereich 30 x 4 m (radiale Bewegungen).

SENSOTEC Sensor IPD

110088245	SENSOTEC Sensor HB PIR 3360 IPD Intra
110088246	SENSOTEC Sensor HB PIR 3360 IPD Wire
110088247	SENSOTEC Sensor HB PIR 3360 IPD Zhaga
110088249	SENSOTEC Sensor HB PIR 345 IPD Intra
110088250	SENSOTEC Sensor HB PIR 345 IPD Wire
110088251	SENSOTEC Sensor HB PIR 345 IPD Zhaga
110088252	SENSOTEC Sensor HF2 IPD
110088253	SENSOTEC Sensor PIR IPD

Technische Daten

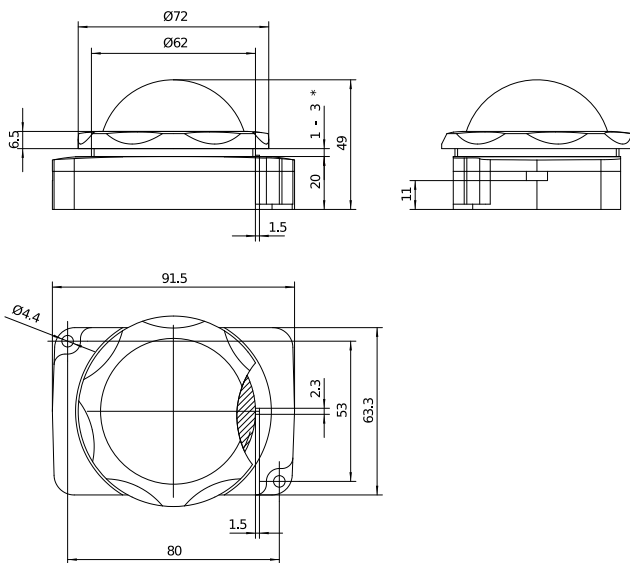
	HB PIR 3360 IPD Intra	HB PIR 3360 IPD Wire	HB PIR 3360 IPD Zhaga
GTIN	4007841085414	4007841085421	4007841085438
Typennummer	9016	9022	9021
Abmessungen	91.5 × 63.3 × 49 mm 3-D Daten online erhältlich	91.5 × 63.3 × 49 mm 3-D Daten online erhältlich	91.5 × 63.3 × 57 mm 3-D Daten online erhältlich
DALI Instanzen	Bewegungssensor (Typ 3) Lichtsensor (Typ 4)	Bewegungssensor (Typ 3) Lichtsensor (Typ 4)	Bewegungssensor (Typ 3) Lichtsensor (Typ 4)
Sensortechnik	Passiv-Infrarot-Technologie	Passiv-Infrarot-Technologie	Passiv-Infrarot-Technologie
Lichtmessbereich	4 - 1000 lx	4 - 1000 lx	4 - 1000 lx
Montagehöhe	2.8-14.0 m	2.8-14.0 m	2.8-14.0 m
Reichweite, radial	Ø 14 m (154 m ²)	Ø 14 m (154 m ²)	Ø 14 m (154 m ²)
Reichweite, tangential	Ø 36 m (1018 m ²)	Ø 36 m (1018 m ²)	Ø 36 m (1018 m ²)
Anschluss	0.34 - 0.75 mm ²	Anschlusslitzen (0.5mm ² , L=250 mm, weiß)	Zhaga Book 18
Versorgungsspannung / Stromverbrauch	12 - 22.5 VDC / max. 16 mA	12 - 22.5 VDC / max. 16 mA	12 - 22.5 VDC / max. 16 mA
Schutzart	IP20 / IP65* * mit abgedichteter Linse	IP65	IP65
Temperaturbereich	-20°C bis +50°C	-20°C bis +50°C	-20°C bis +50°C
tc	50°C	50°C	50°C
Schnittstellen	DALI	DALI	DALI
Prüfzeichen / Konformität	CE, DALI-2	CE, DALI-2	CE, DALI-2
Normen	EN 61347-1 EN 61347-2-11 EN 55015 EN 61547 EN 62386-101 EN 62386-103 EN 62386-303 EN 62386-304	EN 61347-1 EN 61347-2-11 EN 55015 EN 61547 EN 62386-101 EN 62386-103 EN 62386-303 EN 62386-304	EN 61347-1 EN 61347-2-11 EN 55015 EN 61547 EN 62386-101 EN 62386-103 EN 62386-303 EN 62386-304

SENSOTEC Sensor IPD

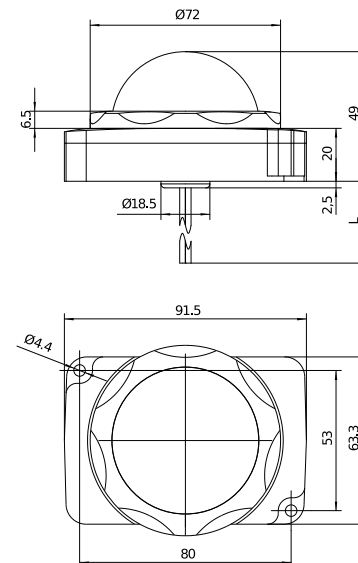
110088245	SENSOTEC Sensor HB PIR 3360 IPD Intra
110088246	SENSOTEC Sensor HB PIR 3360 IPD Wire
110088247	SENSOTEC Sensor HB PIR 3360 IPD Zhaga
110088249	SENSOTEC Sensor HB PIR 345 IPD Intra
110088250	SENSOTEC Sensor HB PIR 345 IPD Wire
110088251	SENSOTEC Sensor HB PIR 345 IPD Zhaga
110088252	SENSOTEC Sensor HF2 IPD
110088253	SENSOTEC Sensor PIR IPD

Masszeichnungen

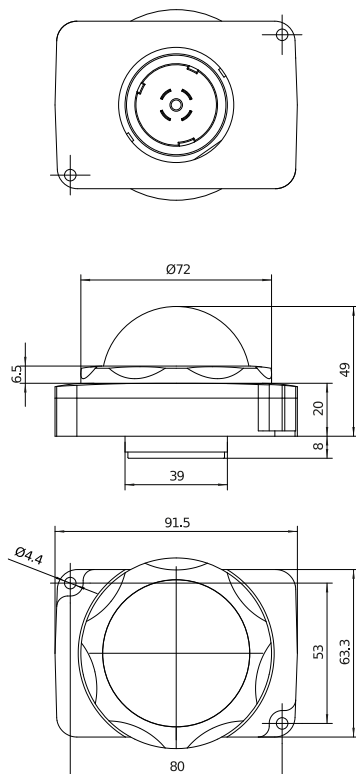
HB PIR 3360 IPD Intra



HB PIR 3360 IPD Wire



HB PIR 3360 IPD Zhaga



SENSOTEC Sensor IPD

110088245	SENSOTEC Sensor HB PIR 3360 IPD Intra
110088246	SENSOTEC Sensor HB PIR 3360 IPD Wire
110088247	SENSOTEC Sensor HB PIR 3360 IPD Zhaga
110088249	SENSOTEC Sensor HB PIR 345 IPD Intra
110088250	SENSOTEC Sensor HB PIR 345 IPD Wire
110088251	SENSOTEC Sensor HB PIR 345 IPD Zhaga
110088252	SENSOTEC Sensor HF2 IPD
110088253	SENSOTEC Sensor PIR IPD

Technische Daten

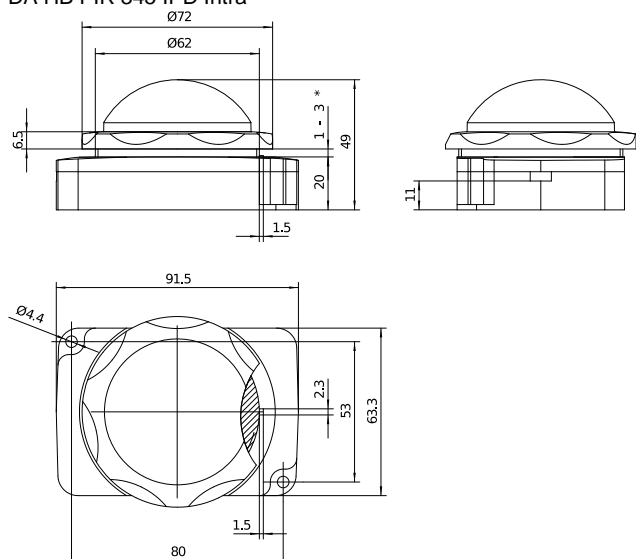
	HB PIR 345 IPD Intra	HB PIR 345 IPD Wire	HB PIR 345 IPD Zhaga
GTIN	4007841085445	4007841085452	4007841085469
Typennummer	9015	9024	9023
Abmessungen	91.5 x 63.3 x 49 mm 3-D Daten online erhältlich	91.5 x 63.3 x 49 mm 3-D Daten online erhältlich	91.5 x 63.3 x 57 mm 3-D Daten online erhältlich
DALI Instanzen	Bewegungssensor (Typ 3) Lichtsensor (Typ 4)	Bewegungssensor (Typ 3) Lichtsensor (Typ 4)	Bewegungssensor (Typ 3) Lichtsensor (Typ 4)
Sensortechnik	Passiv-Infrarot-Technologie	Passiv-Infrarot-Technologie	Passiv-Infrarot-Technologie
Lichtmessbereich	4 - 1000 lx	4 - 1000 lx	4 - 1000 lx
Montagehöhe	4.0 - 14.0 m	4.0 - 14.0 m	4.0 - 14.0 m
Reichweite, radial	30 x 4 m (120 m ²)	30 x 4 m (120 m ²)	30 x 4 m (120 m ²)
Reichweite, tangential	30 x 4 m (120 m ²)	30 x 4 m (120 m ²)	30 x 4 m (120 m ²)
Anschluss	0.34 - 0.75 mm ²	Anschlusslitzen (0.5 mm ² , L=250 mm, weiß)	Zhaga Book 18
Versorgungsspannung / Stromverbrauch	12 - 22.5 VDC / max. 16 mA	12 - 22.5 VDC / max. 16 mA	12 - 22.5 VDC / max. 16 mA
Schutzart	IP20 / IP65* * mit abgedichteter Linse	IP65	IP65
Temperaturbereich	-20°C bis +50°C	-20°C bis +50°C	-20°C bis +50°C
tc	50°C	50°C	50°C
Schnittstellen	DALI	DALI	DALI
Prüfzeichen / Konformität	CE, DALI-2	CE, DALI-2	CE, DALI-2
Normen	EN 61347-1 EN 61347-2-11 EN 55015 EN 61547 EN 62386-101 EN 62386-103 EN 62386-303 EN 62386-304	EN 61347-1 EN 61347-2-11 EN 55015 EN 61547 EN 62386-101 EN 62386-103 EN 62386-303 EN 62386-304	EN 61347-1 EN 61347-2-11 EN 55015 EN 61547 EN 62386-101 EN 62386-103 EN 62386-303 EN 62386-304

SENSOTEC Sensor IPD

110088245	SENSOTEC Sensor HB PIR 3360 IPD Intra
110088246	SENSOTEC Sensor HB PIR 3360 IPD Wire
110088247	SENSOTEC Sensor HB PIR 3360 IPD Zhaga
110088249	SENSOTEC Sensor HB PIR 345 IPD Intra
110088250	SENSOTEC Sensor HB PIR 345 IPD Wire
110088251	SENSOTEC Sensor HB PIR 345 IPD Zhaga
110088252	SENSOTEC Sensor HF2 IPD
110088253	SENSOTEC Sensor PIR IPD

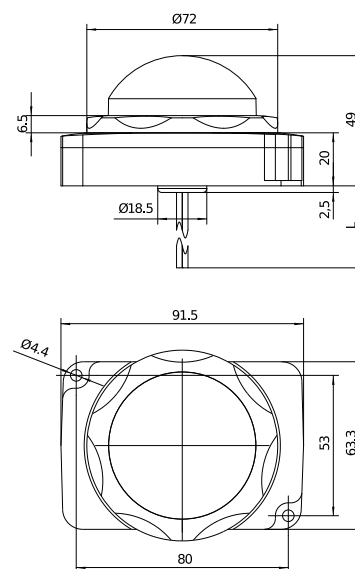
Masszeichnungen

DA HB PIR 345 IPD Intra

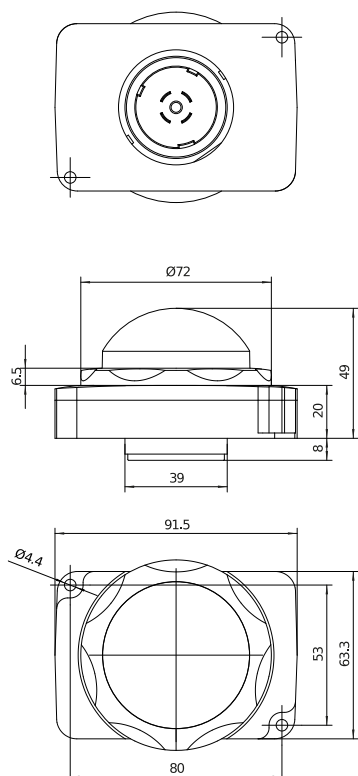


* Möglicher Bereich für Wandstärke

DA HB PIR 345 IPD Wire



HB PIR 345 IPD Zhaga



SENSOTEC Sensor IPD

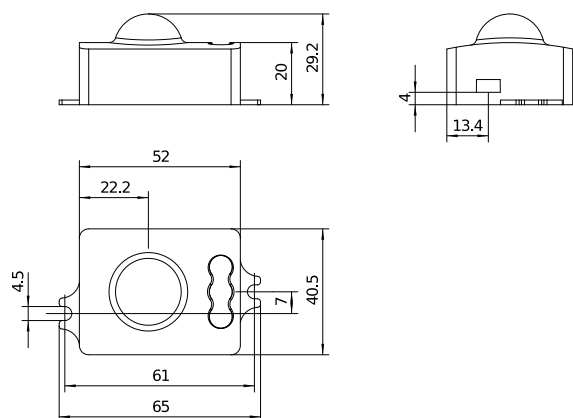
110088245	SENSOTEC Sensor HB PIR 3360 IPD Intra
110088246	SENSOTEC Sensor HB PIR 3360 IPD Wire
110088247	SENSOTEC Sensor HB PIR 3360 IPD Zhaga
110088249	SENSOTEC Sensor HB PIR 345 IPD Intra
110088250	SENSOTEC Sensor HB PIR 345 IPD Wire
110088251	SENSOTEC Sensor HB PIR 345 IPD Zhaga
110088252	SENSOTEC Sensor HF2 IPD
110088253	SENSOTEC Sensor PIR IPD

Technische Daten

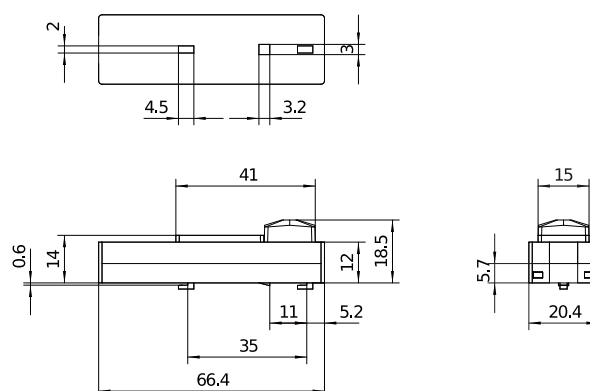
	HF2 IPD	PIR IPD
GTIN	4007841085476	4007841085483
Type	9025	9026
Abmessungen	52 x 40.5 x 29.2 mm Lochabstand 61 mm 3-D Daten online erhältlich	66.4 x 20.4 x 18.5 mm Befestigungsabstand 35 mm 3-D Daten online erhältlich
DALI Instanzen	Bewegungssensor (Typ 3) Lichtsensor (Typ 4)	Bewegungssensor (Typ 3) Lichtsensor (Typ 4)
Sensortechnik	Hochfrequenz-Technologie	Passiv-Infrarot-Technologie
Sendeleistung	1 - 2 mW	-
Sendefrequenz	5.8 GHz	-
Lichtmessbereich	4 - 1000 lx	4 - 1000 lx
Erfassungswinkel	360° mit 160° Öffnungswinkel	-
Montagehöhe	2.5 - 3.5 m	2.0 - 5.0 m
Optimale Montagehöhe	2.8 m	2.8 m
Reichweite, radial	Ø 8 m (50 m ²)	4 x 4 m (16 m ²)
Reichweite, tangential	Ø 8 m (50 m ²)	6 x 6 m (36 m ²)
Anschluss	0.34 - 0.75 mm ²	0.34 - 0.75 mm ²
Versorgungsspannung / Stromverbrauch	12 - 22.5 VDC / max. 36 mA	12 - 22.5 VDC / max. 16 mA
Schutzart	IP20	IP20
Temperaturbereich	-20°C bis +60°C	-25°C bis +55°C
tc	60°C	55°C
Schnittstellen	DALI	DALI
Prüfzeichen / Konformität	CE, DALI-2	CE, DALI-2
Normen	EN 61347-1 EN 61347-2-11 EN 55015 EN 61547 EN 62386-101 EN 62386-103 EN 62386-303 EN 62386-304	EN 61347-1 EN 61347-2-11 EN 55015 EN 61547 EN 62386-101 EN 62386-103 EN 62386-303 EN 62386-304

Masszeichnungen

HF2 IPD



PIR IPD

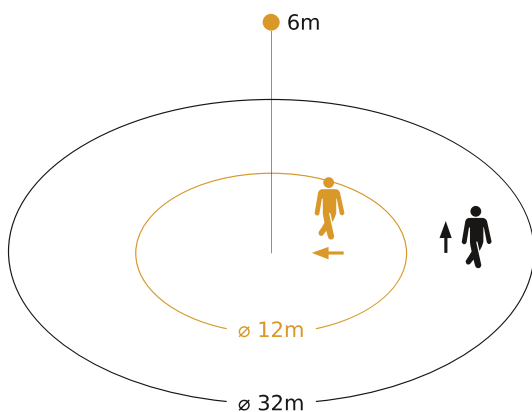


SENSOTEC Sensor IPD

110088245	SENSOTEC Sensor HB PIR 3360 IPD Intra
110088246	SENSOTEC Sensor HB PIR 3360 IPD Wire
110088247	SENSOTEC Sensor HB PIR 3360 IPD Zhaga
110088249	SENSOTEC Sensor HB PIR 345 IPD Intra
110088250	SENSOTEC Sensor HB PIR 345 IPD Wire
110088251	SENSOTEC Sensor HB PIR 345 IPD Zhaga
110088252	SENSOTEC Sensor HF2 IPD
110088253	SENSOTEC Sensor PIR IPD

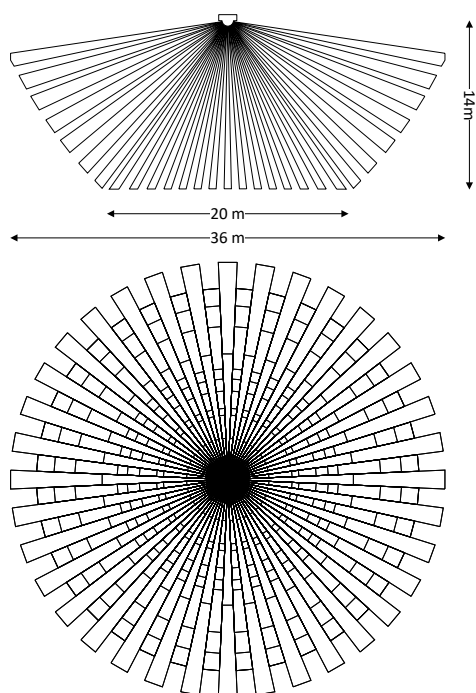
Erfassungsbereiche

HB PIR 3360 IPD

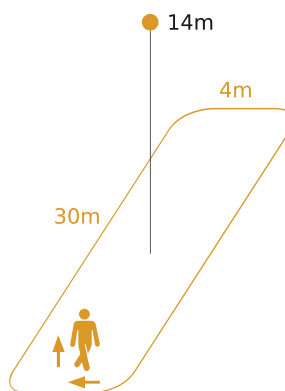


Mögliche Montagehöhe 2.8 m - 14 m
Orange: radial / Schwarz: tangential

Montagehöhe	Erfassungsbereich (tangential)
14 m	∅ 20 m
9 m	∅ 28 m
6 m	∅ 32 m
2.8 m	∅ 36 m

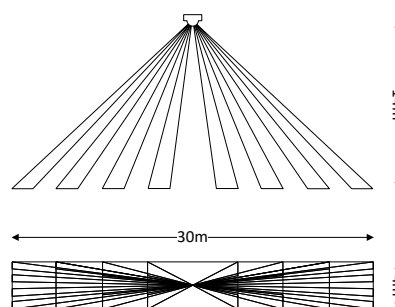


HB PIR 345 IPD



Mögliche Montagehöhe 4 m - 14 m
Orange: radial und tangential

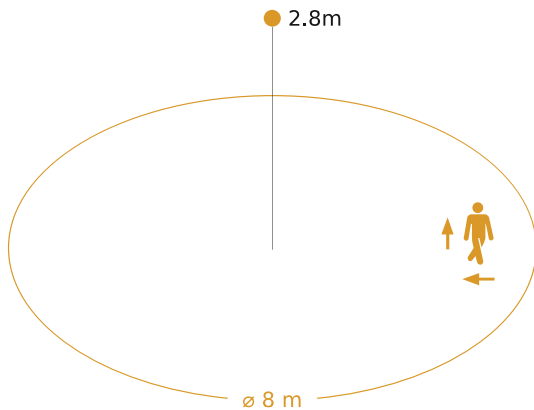
Montagehöhe	Erfassungsbereich
14 m	30 m x 4 m
10 m	25 m x 4 m
8 m	20 m x 4 m
6 m	15 m x 4 m
4 m	10 m x 4 m



SENSOTEC Sensor IPD

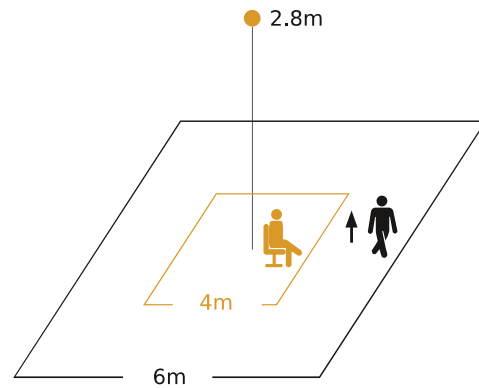
110088245	SENSOTEC Sensor HB PIR 3360 IPD Intra
110088246	SENSOTEC Sensor HB PIR 3360 IPD Wire
110088247	SENSOTEC Sensor HB PIR 3360 IPD Zhaga
110088249	SENSOTEC Sensor HB PIR 345 IPD Intra
110088250	SENSOTEC Sensor HB PIR 345 IPD Wire
110088251	SENSOTEC Sensor HB PIR 345 IPD Zhaga
110088252	SENSOTEC Sensor HF2 IPD
110088253	SENSOTEC Sensor PIR IPD

HF2 IPD



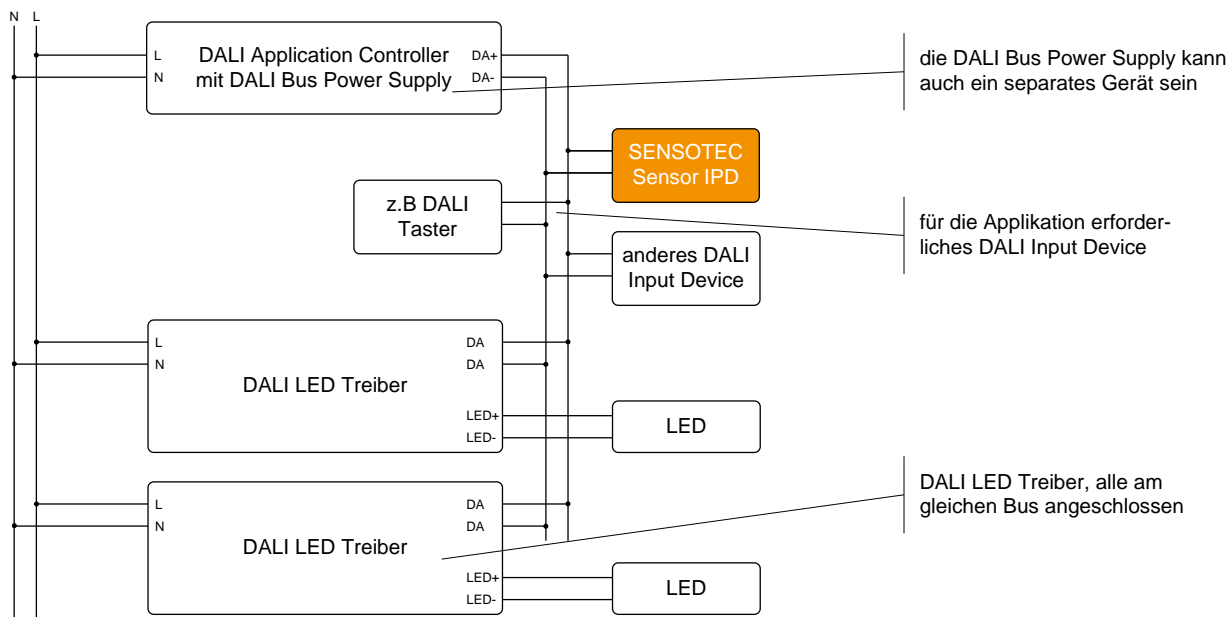
Mögliche Montagehöhe 2.5 m - 3.5 m
Orange: radial und tangential

PIR IPD



Mögliche Montagehöhe 2 m - 5 m
Orange: Präsenz / Schwarz: tangential

Schaltplan

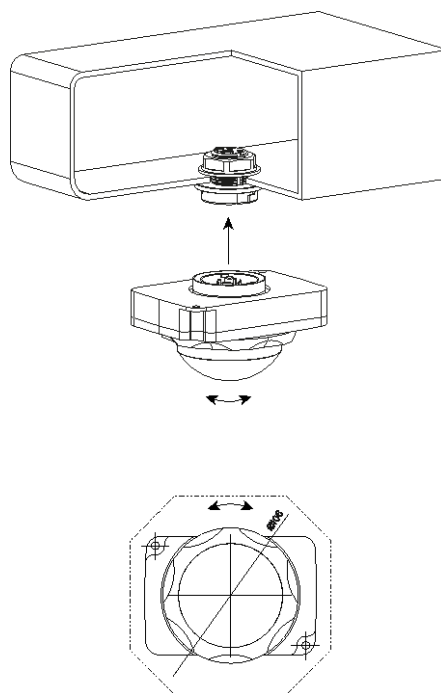
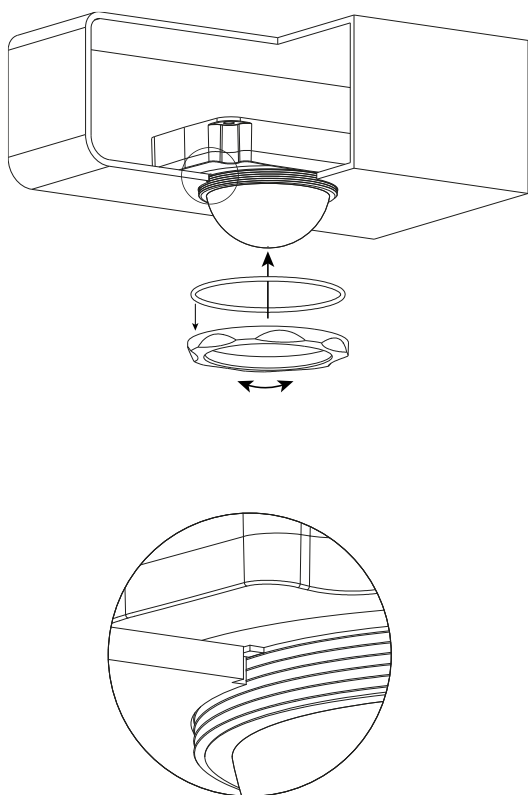


SENSOTEC Sensor IPD

110088245	SENSOTEC Sensor HB PIR 3360 IPD Intra
110088246	SENSOTEC Sensor HB PIR 3360 IPD Wire
110088247	SENSOTEC Sensor HB PIR 3360 IPD Zhaga
110088249	SENSOTEC Sensor HB PIR 345 IPD Intra
110088250	SENSOTEC Sensor HB PIR 345 IPD Wire
110088251	SENSOTEC Sensor HB PIR 345 IPD Zhaga
110088252	SENSOTEC Sensor HF2 IPD
110088253	SENSOTEC Sensor PIR IPD

Montagehinweise - HB PIR 3360 / 345 IPD

- Für Wandstärken von 1 bis 3 mm geeignet
- Lochdurchmesser für Linse 62.5 bis 63 mm
- Ausrichtung über mechanische Positionierung (siehe Masszeichnungen)
- Für die Verschraubung des HB PIR 3360 IPD auf dem Zhaga-Sockel ist ein Freiraum von 106 mm Ø erforderlich.



Montagehinweise - HF2 IPD

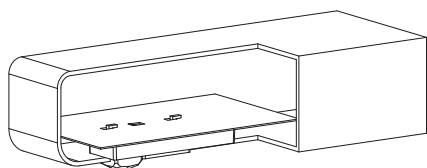
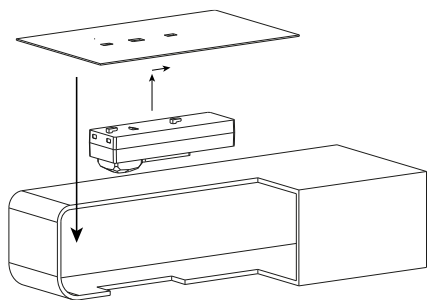
- Der Sensor ist nur für die Nutzung in Innenräumen vorgesehen.
- Design-In-Unterstützung durch STEINEL Fachpersonal.
- Es wird dringend empfohlen, den Sensor nicht in unmittelbarer Nähe von funkübertragenden Geräten (z. B. WLAN-Routern) zu platzieren.
- Achten Sie auf eine saubere Verlegung der DALI-Drähte, verlegen Sie diese direkt zum Stecker und nicht über, um oder neben den Sensor.

SENSOTEC Sensor IPD

110088245	SENSOTEC Sensor HB PIR 3360 IPD Intra
110088246	SENSOTEC Sensor HB PIR 3360 IPD Wire
110088247	SENSOTEC Sensor HB PIR 3360 IPD Zhaga
110088249	SENSOTEC Sensor HB PIR 345 IPD Intra
110088250	SENSOTEC Sensor HB PIR 345 IPD Wire
110088251	SENSOTEC Sensor HB PIR 345 IPD Zhaga
110088252	SENSOTEC Sensor HF2 IPD
110088253	SENSOTEC Sensor PIR IPD

Montagehinweise PIR IPD

- Ausschnitt von B 15 x L 41 mm vorsehen.
- Für Materialdicken von 0.5 - 2 mm geeignet.
- Der Sensor muss freie Sicht auf die zu erfassende Fläche haben.



Montagevorteile

- Einfaches Aufstecken auf das Gehäuse (PIR IPD). Wenden Sie sich an uns, wenn Sie Kunststoffhalterungen benötigen.
- Einfache Montage mittels Zhaga Stecksystem (Zhaga Book 18).
- Einfache Verschraubung ins Gehäuse.
- Anschluss über eine 2-polige Klemme (ausgenommen HB Zhaga und Wire).
- Extrem kleine Abmessungen.
- Die Spannungsversorgung des Sensors erfolgt über die zweiadrige DALI-Busleitung.
- Es muss keine Steckerpolarität beachtet werden.

Sicherheitshinweise

- Der Einbau und die Montage elektrischer Geräte darf nur durch Elektrofachkräfte erfolgen.
- Brandgefahr. Die maximal zulässige Last darf nicht überschritten werden.
- Gefahr durch elektrischen Schlag. Versorgung vor Arbeiten an Gerät oder Last trennen. Dabei alle Leitungsschutzschalter berücksichtigen, die gefährliche Spannungen an Gerät oder Last liefern.
- Gefahr durch elektrischen Schlag. Vor Montage des Sensors überprüfen, dass das Gehäuse keine Beschädigungen aufweist. Das Gehäuse niemals öffnen.
- Der Sensor ist nicht für den Einsatz in der Einbruchmeldetechnik oder Alarmtechnik geeignet.

SENSOTEC Sensor IPD

110088245	SENSOTEC Sensor HB PIR 3360 IPD Intra
110088246	SENSOTEC Sensor HB PIR 3360 IPD Wire
110088247	SENSOTEC Sensor HB PIR 3360 IPD Zhaga
110088249	SENSOTEC Sensor HB PIR 345 IPD Intra
110088250	SENSOTEC Sensor HB PIR 345 IPD Wire
110088251	SENSOTEC Sensor HB PIR 345 IPD Zhaga
110088252	SENSOTEC Sensor HF2 IPD
110088253	SENSOTEC Sensor PIR IPD

Betriebsanleitung

Die SENSOTEC IPD implementieren das in den DALI-Normteilen DIN EN 62386-101, -103, -303 und -304 beschriebene Verhalten. Die folgenden Abschnitte liefern daher nur einen groben Überblick über die Hauptmerkmale, gehen aber detailliert auf alle herstellerspezifischen Geräteeigenschaften ein.

Sensor Instanzen 3 & 4

	Instanznummer	Instanzentyp	Auflösung des Eingangswertes
Lichtsensor	Nummer 0	Typ 4	11 Bits
Bewegungssensor	Nummer 1	Typ 3	2 Bits

Lichtsensor (Typ 4)

	Werkseinstellung / Reset	Gültiger Bereich
Ereignisfilter	1 (= aktiviert)	[0,1]
Leerlaufzeit	30 (= 1,5 s)	[0,255]
Berichtszeit	30 (= 30 s)	[0,255]
Hysterese %	5 (= 5 %)	[0,25]

Bewegungssensor (Typ 3)

	Werkseinstellung / Reset	Gültiger Bereich
Ereignisfilter	3 (= belegt & unbelegt)	[0,31]
Leerlaufzeit	2 (= 100 ms)	[0,255]
Berichtszeit	20 (= 20 s)	[0,255]
Wartezeit	90 (= 900 s)	[0,254]

Der Wert der Beleuchtungsstärke ist ein relativer Wert und stellt keinen absoluten Lux-Wert dar. Siehe DALI Spezifikation IEC 62386-304 / 9.3

Weitere Dokumentationen über DALI-Instanz-/Gerätevariablen und Befehle: Siehe DALI-Spezifikation Teile -103, -303, -304

Memory Bank 2

Adresse	Beschreibung	Werkseinstellung / Reset	Sperrbar	Speichertyp
0x00	Adresse des letzten zugänglichen Speicherplatzes	0x05	n/a	ROM
0x01	Reserviert - nicht implementiert	Antwort NO	n/a	n/a
0x02	Memory Bank-Sperrbyte ¹	0xFF	NO	RAM
0x03	Sensortyp ²	Sensorspezifisch	n/a	ROM
0x04	Empfindlichkeit Sensor	0xFF	YES	NVM
0x05	Erfassungsbereich ³	0xFF	YES	NVM

Die Memory Bank 0 ist standardisiert und wurde gemäß der DALI-Spezifikation implementiert. Verwenden Sie READ MEMORY LOCATION für den Lesezugriff auf die Memory Bank. Für den Schreibzugriff muss sichergestellt werden, dass dieser für den Speicher des Zielgerätes mit ENABLE WRITE MEMORY aktiviert und die gewünschte Memory Bank vor dem Schreiben mit WRITE MEMORY LOCATION oder DIRECT WRITE MEMORY gemäß Spezifikation entsperrt wurde.

Sensorempfindlichkeit (Adresse 0x04)

Mit diesem Parameter kann die Sensorempfindlichkeit geändert werden. Wenn die Empfindlichkeit auf "hoch" eingestellt ist, reagiert der Sensor sofort auf jede Bewegung. Wenn die Empfindlichkeit auf "niedrig" eingestellt ist, reagiert der Sensor erst, nachdem er mehrere Bewegungen erkannt hat. Der Standardwert ist "0xFF" (höchste Empfindlichkeit).

0x00	→	0%	niedrigste mögliche Empfindlichkeit
...	→	...	
0xFF	→	100%	höchste Empfindlichkeit

Erfassungsbereich (Adresse 0x05)

Mit diesem Parameter wird eingestellt, wie stark ein Bewegungssignal sein muss, damit es als Bewegung erkannt wird. Diese Einstellung gilt nur für die HF-Sensoren.

0x00	→	0%	nur sehr große Bewegungen werden erkannt
...	→	...	
0xFF	→	100%	kleinere Bewegungen werden erkannt

¹ Sperrbare Bytes im Speicher können nur gelesen werden, wenn das Sperrbyte einen anderen Wert als 0x55 hat.

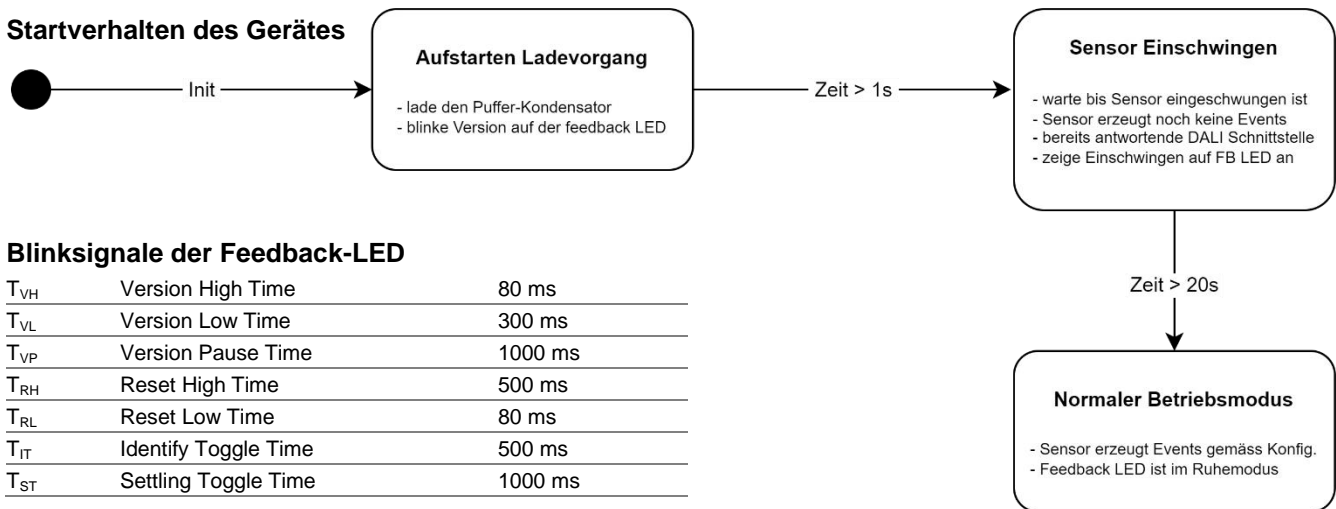
² Der Sensortyp wird intern bei Steinel verwendet.

³ Nur beim SENSOTEC Sensor HF2 IPD vorhanden.

SENSOTEC Sensor IPD

110088245	SENSOTEC Sensor HB PIR 3360 IPD Intra
110088246	SENSOTEC Sensor HB PIR 3360 IPD Wire
110088247	SENSOTEC Sensor HB PIR 3360 IPD Zhaga
110088249	SENSOTEC Sensor HB PIR 345 IPD Intra
110088250	SENSOTEC Sensor HB PIR 345 IPD Wire
110088251	SENSOTEC Sensor HB PIR 345 IPD Zhaga
110088252	SENSOTEC Sensor HF2 IPD
110088253	SENSOTEC Sensor PIR IPD

Startverhalten des Gerätes

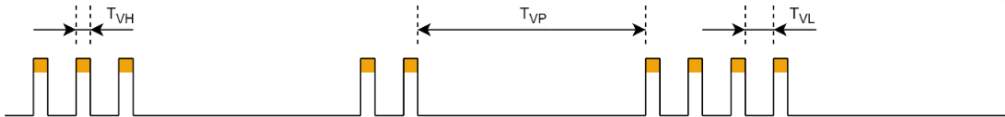


Blinksignale der Feedback-LED

T_{VH}	Version High Time	80 ms
T_{VL}	Version Low Time	300 ms
T_{VP}	Version Pause Time	1000 ms
T_{RH}	Reset High Time	500 ms
T_{RL}	Reset Low Time	80 ms
T_{IT}	Identify Toggle Time	500 ms
T_{ST}	Settling Toggle Time	1000 ms

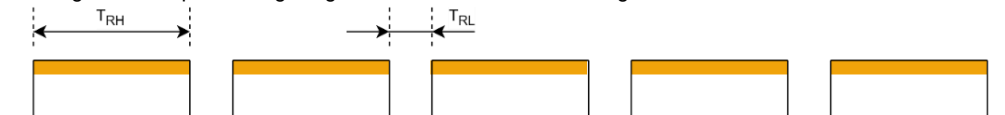
Zurückmelden der Softwareversion

Die Softwareversion wird beim Einschalten des Geräts in drei Blinkgruppen angezeigt, die jede einzelne Zahl (Major/Minor/Patch) der semantischen Versionsnummer zurückmelden. Nullen werden durch ein sehr kurzes Aufblitzen mit einer Impulsdauer von nur 10 ms angezeigt.



Bestätigung des Reset-Befehls

Beim Empfang eines gültigen RESET MEMORY BANK- oder RESET-Befehls zum Zurücksetzen des Geräts wird die Verarbeitung des Befehls mit 5 langen Blinkimpulsen angezeigt welche durch kurze Pausen getrennt werden.



Anzeige des Scan-Zustands

Während der DALI-Geräteerkennung, die mit dem INITIALISE-Befehl gestartet wird, wird nach Geräten gescannt, die noch nicht aufgedeckt worden sind. Dieser Status wird durch das dauerhafte Einschalten der Feedback-LED angezeigt. Der Zeitraum T_{SH} ist unbekannt, da er von der Zufallsadresse und dem Erkennungsalgorithmus des DALI Application Controller abhängt.



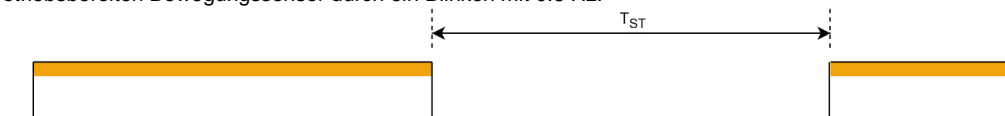
Blinken zur Geräteerkennung

Beim Empfang eines IDENTIFY-Befehls muss das Input Device auf sich aufmerksam machen. Dies wurde so umgesetzt dass die Feedback-LED mit 1 Hz blinkt.



Benachrichtigung über die Stabilisierung des Sensors

Um die Stabilisierung des Sensorsignals abzuwarten, gibt es eine Einschaltverzögerung. Die Feedback-LED meldet einen noch nicht betriebsbereiten Bewegungssensor durch ein Blinken mit 0.5 Hz.



SENSOTEC Sensor IPD

110088245	SENSOTEC Sensor HB PIR 3360 IPD Intra
110088246	SENSOTEC Sensor HB PIR 3360 IPD Wire
110088247	SENSOTEC Sensor HB PIR 3360 IPD Zhaga
110088249	SENSOTEC Sensor HB PIR 345 IPD Intra
110088250	SENSOTEC Sensor HB PIR 345 IPD Wire
110088251	SENSOTEC Sensor HB PIR 345 IPD Zhaga
110088252	SENSOTEC Sensor HF2 IPD
110088253	SENSOTEC Sensor PIR IPD

Konformität / Prüfzeichen



Hinweis

Da sich ein Sensor in jeder Leuchte durch Dämpfungen und Reflektionen unterschiedlich verhalten kann, übernehmen wir keine Haftung für die erwartete Funktion in der individuellen Leuchte. Eine Akkreditierung ist durch STEINEL möglich. Bitte wenden Sie sich an Ihren Ansprechpartner, um zu erfahren, welche Unterstützung wir Ihnen beim Design-In des Sensormoduls in eine Leuchte bieten können. Außerdem ist vom Kunden sicherzustellen und zu verantworten, wie sich die weiteren Komponenten der Leuchte verhalten (Leuchtmittel, Vorschaltgerät, etc.). Das Produkt wird unter dem Markennamen STEINEL Solutions AG vertrieben.

Dieses Produktdatenblatt stellt keine Zusicherung von Eigenschaften des beschriebenen Produktes im Sinne der gesetzlichen Gewährleistungsvorschriften dar.