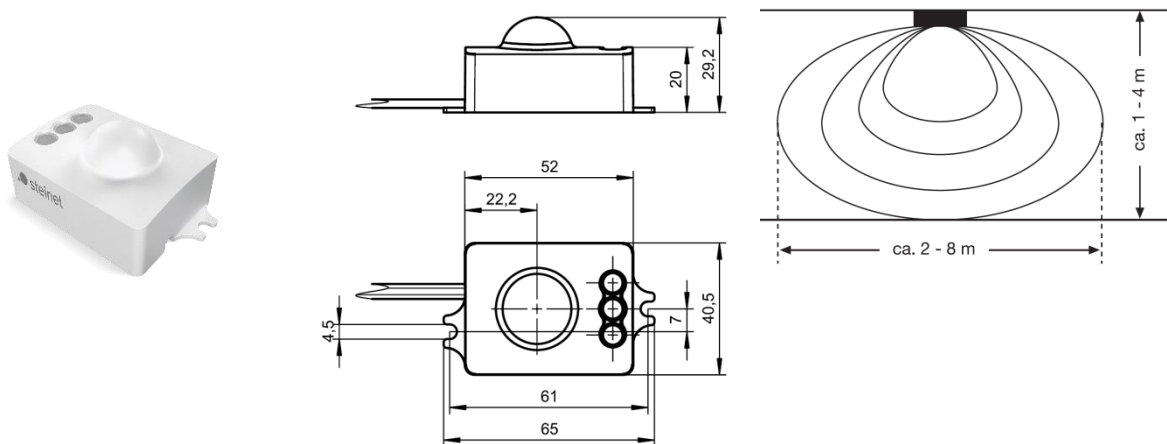


## ED HF2

110046813	Sensor ED HF2
110046819	Control CD DALI-2
110046818	Control CD COM1



Die für Einbau-Anwendungen konzipierten Sensormodule sind mit der neusten Hochfrequenz-Sensorik von STEINEL ausgestattet und sorgen für das automatische Ein- und Ausschalten des Lichts entsprechend der Umgebungshelligkeit und erfasster Umgebung. Der ED HF2 ist mit der Stab-Antenne ein besonders reichweitenstarker HF Sensor, geeignet für Deckenleuchten. Die Erfassung erfolgt durch dünne, nicht metallische Materialien, so dass die Module problemlos im Innern der Leuchten, Spiegelschränken usw. angebracht werden können. Der Sensor kommuniziert über eine Schnittstelle mit dem Controller und wird von diesem automatisch erkannt.



### Technische Daten Sensor ED HF2

Typ	9005
Abmessungen	52 × 40.5 × 29.2mm Lochabstand 61mm Kabellänge 450mm
Ausrüstung	Bewegungssensor Lichtsensor Feedbackanzeige Parametrierschnittstelle
Sensortechnik	Hochfrequenz-Technologie Stab-Antenne
Sendeleistung	1-2mW
Sendefrequenz	5,8GHz
Lichtmessbereich	2 - 2000lx
Erfassungswinkel	360° mit 160° Öffnungswinkel
Erfassungsbereich für Bewegung	Bei Montagehöhe 4m: max. Ø 8m
Schutzart	IP20
Temperaturbereich	-20 bis +60°C
Konformität	CE

### Downloads

[Datenblatt Control](#)
[3D-Daten](#)

### ED HF2

110046813 Sensor ED HF2  
 110046819 Control CD DALI-2  
 110046818 Control CD COM1



#### Technische Daten Controller

Controller mit Sensoranschluss	Control CD DALI-2	Control CD COM1
Typ	9002	9001
		
Abmessungen	180 x 29.2 x 23.5mm, Lochabstand 170mm	
Netzanschluss	220 - 240VAC, 50 / 60Hz	
Leistungsaufnahme	< 300mW, ohne Last	
Unterstützte Fernbedienungen *	SENSOTEC Remote Control RCS2 (Service-Fernbedienung), RC4 (Benutzer-Fernbedienung)	
Einstellbereiche Reichweite **	0 - 100%, in 10%-Schritten	
Nachlaufzeiten Hauptlicht	30sec, 5min, 15min, 30min	
Fixe Helligkeitsschwellen	4 Stufen	
Fixe Helligkeitssollwerte	4 Stufen	
Teachfunktion	vorhanden	
Taglichtbetrieb	vorhanden	
Dauerlicht 4h ON/OFF	vorhanden	
Schaltlast an L´	max. 1000W	
Schutzart	IP20	
Schutzklasse	I	
Temperaturbereich	-30 bis +65°C	
Konformität	CE	
DALI-2-Anschluss SS	Master/Master-Schaltung IN	
DALI-2-Anschluss MM	Master/Master-Schaltung OUT, Broadcast-Ansteuerung EVG	
Versorgungsstrom DALI-2	30mA garantiert (15 EVG's), max. 250mA	
Einstellbereiche Grundlicht ***	0 - 45%, in 5%-Schritten	
Einstellbereiche Hauptlicht	55 - 100%, in 5%-Schritten	
Nachlaufzeiten Grundlicht	1min, 5min, 10min, unendlich	
Lichtjustierung	0 - 100%, in 5%-Schritten	
Parametersync	vorhanden	
Leuchtengruppierung	vorhanden	
Konstantlichtregelung	vorhanden	

Alle Angaben ohne Gewähr. Änderungen vorbehalten.