

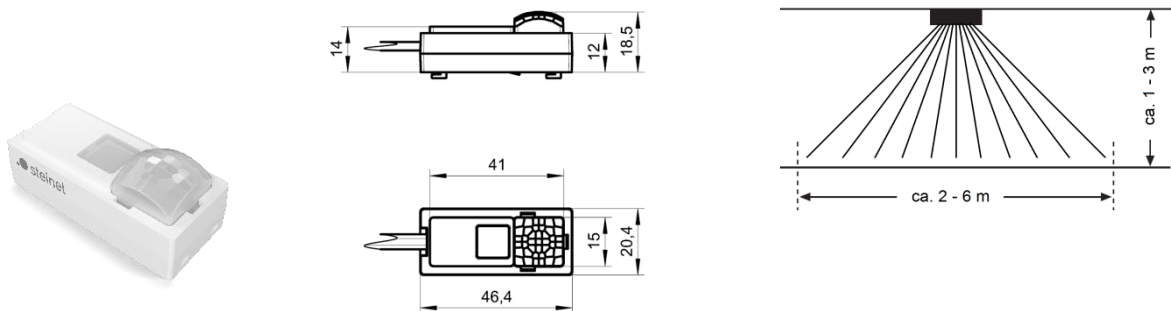
## SENSOTEC Control COM1 / DALI-2

### ED PIR

110046816 Sensor ED PIR  
 110046819 Control CD DALI-2  
 110046818 Control CD COM1



Die Einbaumodule sind mit der neusten Technik von STEINEL ausgestattet und sorgen für das automatische Ein- und Ausschalten des Lichts entsprechend der Umgebungshelligkeit und erfasster Umgebung. Für den PIR-Sensoren wurde eine spezielle Linse mit einem verbesserten Präsenz- und Bewegungserfassungsbereich entwickelt. Der Sensorkopf ED PIR erfasst mit seinem patentierten Multisegment-Pyrosensor zuverlässig Bewegungen und ist für Innen- und Aussenleuchten geeignet. Der Sensor kommuniziert über eine Schnittstelle mit dem Controller und wird von diesem automatisch erkannt.



#### Technische Daten Sensor ED PIR

Typ	9003
Abmessungen	46.4 × 20.4 × 18.5mm Hakenabstand 35mm Kabellänge 450mm
Ausrüstung	Bewegungssensor Lichtsensor Feedbackanzeige Parametrierschnittstelle
Sensortechnik	Passiv-Infrarot-Technologie
Sendeleistung	-
Sendefrequenz	-
Lichtmessbereich	2 - 2000lx
Erfassungswinkel	360° mit 90° Öffnungswinkel
Erfassungsbereich für Bewegung	Bei Montagehöhe 3m: max. 6 × 6m
Schutzart	IP20
Temperaturbereich	-20 bis +60°C
Konformität	CE

#### Downloads

[Datenblatt Control](#)

[3D-Daten](#)

## SENSOTEC Control COM1 / DALI-2

### ED PIR

110046816 Sensor ED PIR  
 110046819 Control CD DALI-2  
 110046818 Control CD COM1



#### Technische Daten Controller

Controller mit Sensoranschluss	Control CD DALI-2	Control CD COM1
Typ	9002	9001
		
Abmessungen	180 x 29.2 x 23.5mm, Lochabstand 170mm	
Netzanschluss	220 - 240VAC, 50 / 60Hz	
Leistungsaufnahme	< 300mW, ohne Last	
Unterstützte Fernbedienungen *	SENSOTEC Remote Control RCS2 (Service-Fernbedienung), RC4 (Benutzer-Fernbedienung)	
Einstellbereiche Reichweite **	0 - 100%, in 10%-Schritten	
Nachlaufzeiten Hauptlicht	30sec, 5min, 15min, 30min	
Fixe Helligkeitsschwellen	4 Stufen	
Fixe Helligkeitssollwerte	4 Stufen	
Teachfunktion	vorhanden	
Taglichtbetrieb	vorhanden	
Dauerlicht 4h ON/OFF	vorhanden	
Schaltlast an L´	max. 1000W	
Schutzart	IP20	
Schutzklasse	I	
Temperaturbereich	-30 bis +65°C	
Konformität	CE	
DALI-2-Anschluss SS	Master/Master-Schaltung IN	
DALI-2-Anschluss MM	Master/Master-Schaltung OUT, Broadcast-Ansteuerung EVG	
Versorgungsstrom DALI-2	30mA garantiert (15 EVG's), max. 250mA	
Einstellbereiche Grundlicht ***	0 - 45%, in 5%-Schritten	
Einstellbereiche Hauptlicht	55 - 100%, in 5%-Schritten	
Nachlaufzeiten Grundlicht	1min, 5min, 10min, unendlich	
Lichtjustierung	0 - 100%, in 5%-Schritten	
Parametersync	vorhanden	
Leuchtengruppierung	vorhanden	
Konstantlichtregelung	vorhanden	

Alle Angaben ohne Gewähr. Änderungen vorbehalten.