

Leuchteinbau-Sensoren in verschiedenen Varianten

# SENSOTEC Portfolio

Bestehende Lichtmanagementsysteme

Vernetzte Anwendungen

Stand-Alone-Lösungen



## Use Case

Das SENSOTEC-Portfolio bietet Leuchtenherstellern eine flexible und einfach zu installierende Lösung, um Leuchten mit präziser Sensor-Intelligenz auszustatten ohne dabei im Design Kompromisse eingehen zu müssen.

**Ihre Leuchte**



Basis für den Einbau sind von Ihnen neu entwickelte oder bestehende Leuchten.

**Unser Sensor**



Unsere Sensoren sind mit unterschiedlichen Montagehilfen, Anschlüssen und Protokollen erhältlich.

**Ihre Lösung**



Ihre Leuchte ist nun ready für Ihren Use Case.



# Produktfamilien

Wir bieten kleinste Infrarot- und Hochfrequenz-Sensormodule, die mit aufwendigster Linsen- oder Antennentechnik ausgestattet sind.



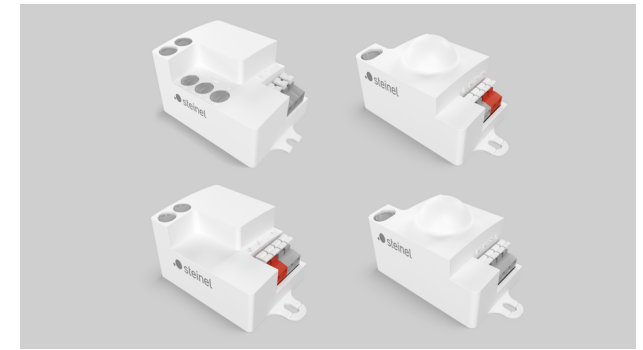
## NET wireless Mesh

Unsere innovativsten Sensoren vernetzen sich drahtlos über ein Bluetooth Mesh Netzwerk, sind per App konfigurierbar und steuern LED-Treiber über den DALI-Bus. Einfach, flexibel, schnell installiert.



## IPD (Input Device)

Die IPD-Sensoren sind eine auf die Sensorik-Vorteile reduzierte Version der Produktfamilie NET. Sie fungieren als DALI-2 Input Devices und verfügen über keine Wireless Verbindung.



## Monoblock

Kleinste Hochfrequenz-Sensormodule, die mit raffiniertester Antennentechnik ausgestattet sind, übernehmen als Applikation Controller die Lichtsteuerung.



## Gründe für STEINEL Sensoren

STEINEL Sensoren haben einen hervorragenden Ruf was Qualität angeht. Sind unsere Sensoren im Einsatz, bringen sie vielseitige Vorteile und Nutzen mit sich.

Zertifiziert nach  
SIG, kombinierbar  
mit allen weiteren  
nach diesem  
Standard  
zertifizierten Tools

Fördergelder

Kleine und  
kompakte  
Leuchtenein- und  
anbausensoren

Kundenspezifische  
Variante möglich  
(Kosten nach  
Aufwand)

Funk- und  
Sensortechnologie  
kombiniert

Unsichtbares  
Verbauen in der  
Leuchte

Keine weiteren  
Komponenten an der  
Leuchte oder Sensor  
erforderlich

EIN System, um  
viele Komponenten  
miteinander  
drahtlos zu  
verbinden

STEINEL steht für  
hohe Qualität  
(Sensorqualität und  
Produktlebensdauer)

STEINEL als  
bewährter  
europäischer  
Sensorlieferant

PIR & HF-  
Technologien aus  
einer Hand bringen  
gleiches Design und  
reduzieren  
Schnittstellen

## Produktfamilien NET und IPD

Die Produktfamilie IPD rundet das SENSOTEC-Portfolio sinnvoll ab. Anders als die NET-Sensoren, die als Single Master Application Controller eingesetzt werden und über Bluetooth Mesh vernetzbar sind, fungieren die IPD-Sensoren als standardisierte DALI-2 Input Devices.

Bei beiden Varianten profitieren Sie von der bewährten STEINEL Hochfrequenz- und Passiv-Infrarot-Technologie sowie der einfachen, flexiblen und schnellen Installation dank kleiner und kompakter Bauform.

### NET-Sensoren

Die NET-Sensoren dienen als Application Controller und sind mittels Bluetooth Mesh kompatibler App konfigurier- und kommissionierbar.



### IPD-Sensoren

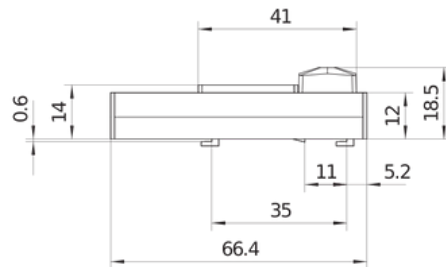
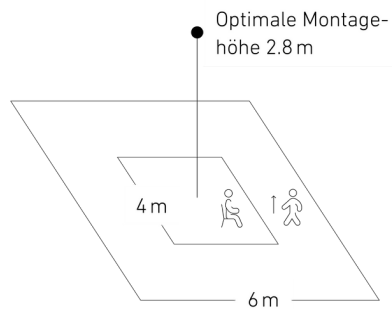
Die IPD-Sensoren fungieren als standardisierte DALI-2 Input Devices und verfügen über keine Wireless Vernetzung.



# NET- und IPD-Sensoren

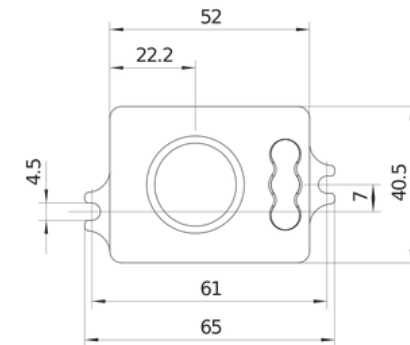
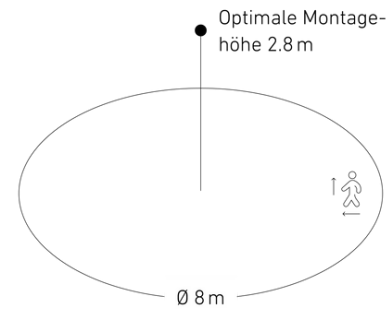
## PIR

360°-PIR-Sensor mit einem Präsenzbereich von 4x4m bzw. 6x6m Bewegungsbereich.



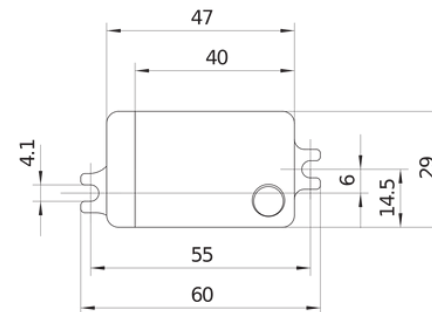
## HF2

Erfassung durch Glas und nicht-metallische Materialien problemlos möglich.



## Extension NET

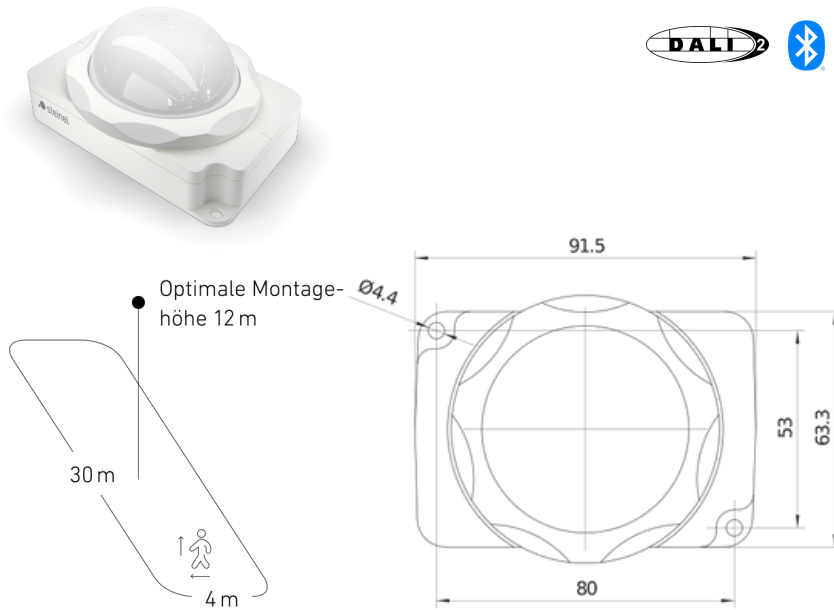
Der Extension NET dient zur Erweiterung des Bluetooth Mesh Netzwerkverbundes und ist für eine Leuchte ohne Sensorik gedacht.



# NET- und IPD-Sensoren

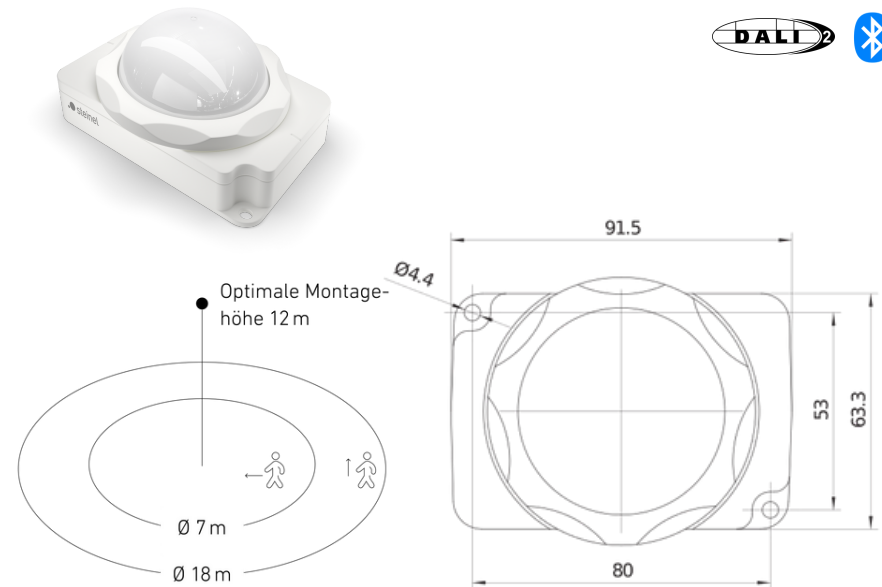
## HB PIR 345

Infrarot-Sensor für Highbay-Anwendungen für schmale, lange Erfassungsbereiche.



## HB PIR 3360

Infrarot-Sensor für Highbay-Anwendungen für einen runde Erfassungsbereiche.



## Anschlussvarianten

Beide Highbay-Sensoren sind in einer Intra-Version zum Leuchten-einbau sowie mit Zhaga-Sockel (Schraubring) oder als Wire-Version (Litzen zur Verdrahtung) zum Leuchtenanbau lieferbar.

Intra



Zhaga



Wire



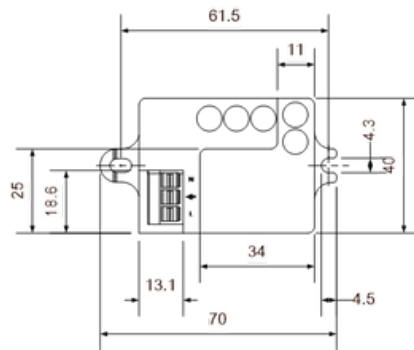
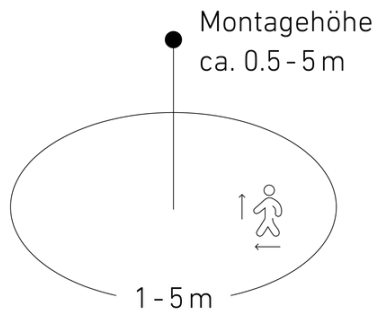
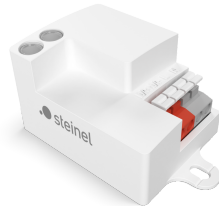
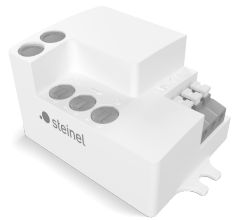
# Monoblock Sensoren

Alles was Sie für Ihre eigene Sensorleuchte benötigen ist in einem Modul enthalten. Die Monoblock Sensoren sind mit der neuesten HF-Technik von STEINEL ausgestattet und haben eine integrierte Steuereinheit für COM1 (on/off) und DALI-2.

## Patchantenne

MB HF1 COM1

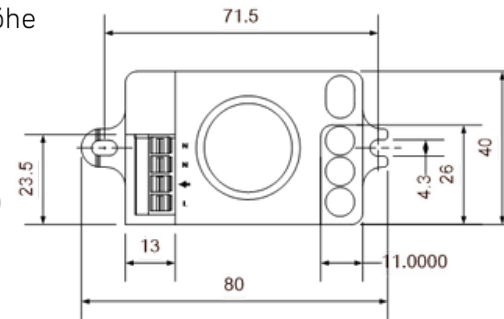
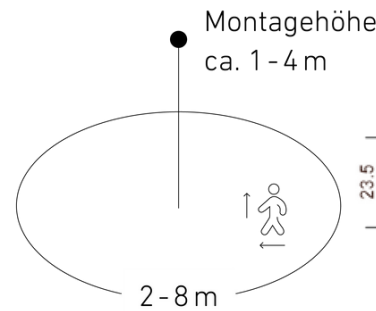
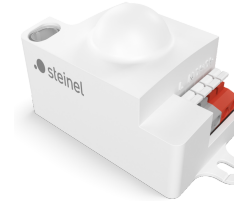
MB HF1 DALI-2



## Stabantenne

MB HF2 COM1

MB HF2 DALI-2



## Zubehör

Service-  
Fernbedienung



Benutzer-  
Fernbedienung



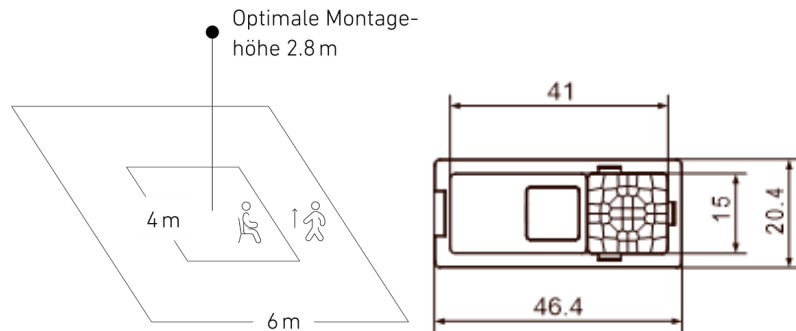


# Partnerschaft für SENSOTEC Sensoren

Für die direkte Kommunikation mit der Philips Xitanium Schnittstelle bieten wir zwei unserer erfolgreichsten Sensoren mit SR Technologie an.

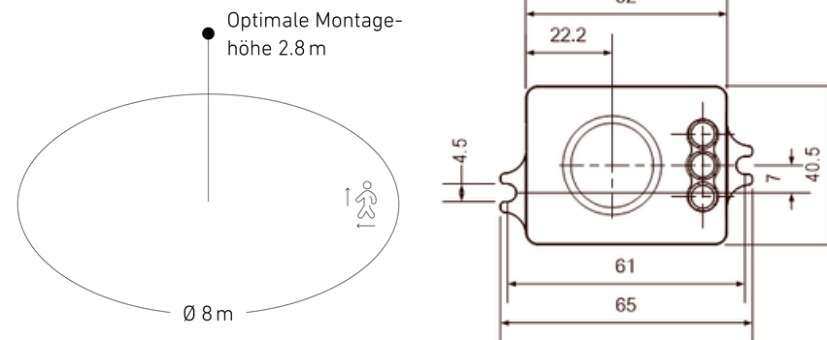
## PIR

Klein. Flach. Kompakt. Unauffälliger Präsenzmelder. 360°-Passiv-Infrarot-Sensor mit einem Präsenzbereich von 4x4m (präsenz und radial) bzw. 6x6m (tangential). Mit patentierter Fresnellinse.



## HF2

Der HF2 ist ein für Einbau-Anwendungen konzipierter Radar-Sensor. Die Erfassung erfolgt durch Glas und nicht-metallische Materialien, so dass die Module problemlos im Inneren von Leuchten verwendet werden können.



## Zubehör

Service-Fernbedienung



Benutzer-Fernbedienung



## Ihr Anwendungsfall ist nicht abgedeckt?

Als OEM-Spezialist mit langjähriger Erfahrung in Produktentwicklung und ausgewiesener Expertise in Sensorik und Kommunikation passen wir die Spezifikationen unserer Sensoren in einem gemeinsamen Entwicklungsprojekt an Ihre Bedürfnisse an.

Benötigen Sie einzelne Module oder gleich das Komplettpaket aus Entwicklung und Fertigung? Wir finden garantiert die richtige Lösung für Ihr Projekt.

Unsere Ansprechpartner beraten Sie gerne.



# SENSOTEC im Einsatz

## Ein überzeugendes Gesamtpaket

- Präzise Sensorik
- Einfache Inbetriebnahme
- Zukunftssichere Lösung
- Energie- und Kostenersparnis
- Simple Bedienung
- Online Datenauslese

Der Anwendung sind kaum Grenzen gesetzt.



Zur Referenz



# Haben wir Ihr Interesse geweckt?

Zum Portfolio



Kontakt

+41 (0) 55 418 21 11  
sensotec@steinel.ch

Wir freuen uns von Ihnen zu hören.

