

# SENSOTEC Sensor IPD

110088252	SENSOTEC Sensor HF2 IPD
110088253	SENSOTEC Sensor PIR IPD
110088245	SENSOTEC Sensor HB PIR 3360 IPD Intra
110088246	SENSOTEC Sensor HB PIR 3360 IPD Wire
110088247	SENSOTEC Sensor HB PIR 3360 IPD Zhaga
110088249	SENSOTEC Sensor HB PIR 345 IPD Intra
110088250	SENSOTEC Sensor HB PIR 345 IPD Wire
110088251	SENSOTEC Sensor HB PIR 345 IPD Zhaga



**HF2 IPD**



Der HF2 IPD ist ein für Einbau-Anwendungen konzipiertes Hochfrequenz-Sensormodul. Dieses Modul ist in der Lage, Bewegungen durch Glas und nicht-metallische Materialien zu erfassen und kann in Leuchten oder anderen Anwendungen installiert werden.

**PIR IPD**



Klein. Flach. Kompakt. Unauffälliger Präsenzmelder. 360°-Passiv-Infrarot-Sensor mit einem Präsenzbereich von 4 x 4m (Präsenz und radiale Bewegung) bzw. 6 x 6m (tangentielle Bewegung). Mit patentierter Fresnellinse.

**HB PIR 3360 IPD**



Schwindelfrei. Reichweitenstark. Zuverlässig. Ideal für hohe Decken in Industriehallen oder Gewerbeimmobilien. Für Montagehöhen von bis zu 14m. Hochpräziser 360°-Infrarot-Sensor. Maximaler Erfassungsbereich mit 36m Durchmesser. Für eine Überwachung von bis zu 1000m<sup>2</sup>.

**HB PIR 345 IPD**



Überwachung auf höchstem Niveau. Infrarot-Bewegungsmelder für innen. Ideal für eine rechteckige Erfassung aus grossen Höhen in Lagerhallen, Hochregallager, Maschinenhallen, Abfertigungs- und Wartehallen, Montagehöhe von 4m bis zu 14m, Erfassungsfeld 30 x 4m (radiale Bewegung).

**Anschlussvarianten**

**Intra**



**Zhaga**



**Wire**



## Produktfamilie SENSOTEC IPD

Die SENSOTEC IPD Sensoren haben die gleichen mechanischen Abmessungen und das gleiche Aussehen wie die SENSOTEC NET Sensoren, fungieren aber als standardisierte DALI-2 Input Devices, die Sensordaten über das verkabelte DALI-Netzwerk an den Controller liefern.

Die IPD-Produktfamilie umfasst die Sensoren HF2, PIR, HB PIR 3360 und HB PIR 345 IPD.

### Vorteile & Merkmale

- DALI-2 zertifiziertes Eingabegerät
- Stromversorgung über die beiden DALI-Bus-Leitungen
- Kompatibel mit DALI-2 Application Controller
- Integrierter Bewegungssensor, DALI-Instanz Typ 3
- Integrierter Lichtsensor, DALI-Instanz Typ 4
- Bereich und Empfindlichkeit über Memory Bank 2 einstellbar
- Normalerweise deaktivierte Feedback-LED zur Geräteidentifikation

### Weitere Informationen zu den einzelnen Sensoren

<b>HF2 IPD, PIR IPD</b> .....	<b>3</b>
Technische Daten.....	3
Masszeichnungen .....	4
Erfassungsbereiche.....	4
Montagehinweise HF2 IPD .....	4
Montagehinweise PIR IPD .....	4
<b>HB PIR 3360 IPD Intra, Wire, Zhaga</b> .....	<b>5</b>
Technische Daten.....	5
Masszeichnungen .....	5
Erfassungsbereiche.....	6
Montagehinweise HB PIR 3360 IPD .....	7
<b>HB PIR 345 IPD Intra, Wire, Zhaga</b> .....	<b>7</b>
Technische Daten.....	7
Masszeichnungen .....	8
Erfassungsbereiche.....	9
Montagehinweise HB PIR 345 IPD .....	9
<b>Allgemeine Informationen</b> .....	<b>10</b>
Schaltplan .....	10
Betriebsanleitung.....	10
Sensor Instanzen 3 & 4.....	10
Memory Bank 2.....	10
<b>Startverhalten des Gerätes</b> .....	<b>11</b>
<b>Blinksignale der Feedback-LED</b> .....	<b>11</b>
Allgemeine Montagevorteile.....	12
Sicherheitshinweise .....	12
Konformität / Prüfzeichen .....	12
Hinweise .....	12

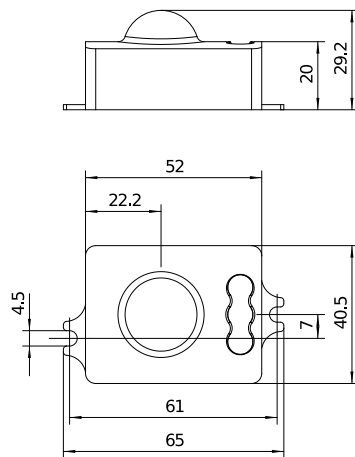
## HF2 IPD, PIR IPD

### Technische Daten

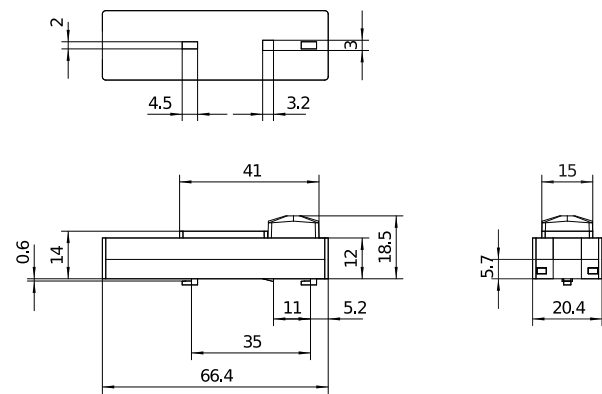
	HF2 IPD	PIR IPD
Artikelnummer	110088252	110088253
GTIN	4007841085476	4007841085483
Typ	9025	9026
Abmessungen	52 × 40.5 × 29.2mm Lochabstand 61mm 3D-Daten online verfügbar	66.4 × 20.4 × 18.5mm Befestigungsabstand 35mm 3D-Daten online verfügbar
DALI-Instanzen	Bewegungssensor (Typ 3) Lichtsensor (Typ 4)	Bewegungssensor (Typ 3) Lichtsensor (Typ 4)
Sensortechnik	Hochfrequenz-Technologie	Passiv-Infrarot-Technologie
Sendeleistung	1 - 2mW	-
Sendefrequenz	5,8GHz	-
Lichtmessbereich	4 - 1000lx	4 - 1000lx
Erfassungswinkel	360° mit 160° Öffnungswinkel	
Montagehöhe	2.5 - 3.5m	2.0 - 5.0m
Optimale Montagehöhe	2.8m	2.8m
Reichweite Radial	Ø 8m (50m <sup>2</sup> )	4 x 4m (16m <sup>2</sup> )
Reichweite Tangential	Ø 8m (50m <sup>2</sup> )	6 x 6m (36m <sup>2</sup> )
Anschluss	0.34 - 0.75mm <sup>2</sup>	0.34 - 0.75mm <sup>2</sup>
Versorgungsspannung / Stromverbrauch	12 - 22.5VDC / max. 36mA	12 - 22.5VDC / max. 16mA
Schutzart	IP20	IP20
Temperaturbereich	-20°C bis +60°C (tc +60°C)	-25°C bis +55° (tc +55°)
Schnittstellen	DALI	DALI
Prüfzeichen / Konformität	CE, DALI-2	CE, DALI -2
Normen	EN 61347-1 EN 61347-2-11 EN 55015 EN 61547 EN 62386-101 EN 62386-103 EN 62386-303 EN 62386-304 EN 300-440	EN 61347-1 EN 61347-2-11 EN 55015 EN 61547 EN 62386-101 EN 62386-103 EN 62386-303 EN 62386-304

## Masszeichnungen

HF2 IPD

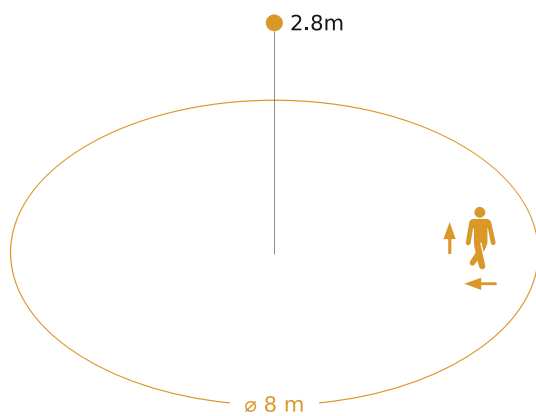


PIR IPD



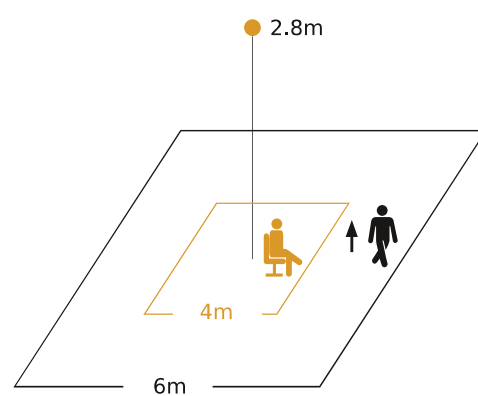
## Erfassungsbereiche

HF2 IPD



Mögliche Montagehöhe 2.5m – 3.5m  
Orange: radial und tangential

PIR IPD



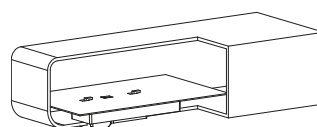
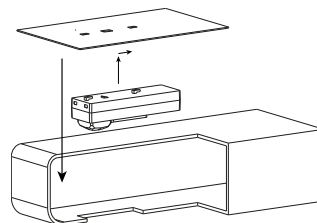
Mögliche Montagehöhe 2m – 5m  
Orange: Präsenz  
Schwarz: tangential

## Montagehinweise HF2 IPD

- Der Sensor ist nur für die Nutzung in Innenräumen vorgesehen.
- Design-In-Unterstützung durch STEINEL Fachpersonal.
- Es wird dringend empfohlen, den Sensor nicht in unmittelbarer Nähe von funkübertragenden Geräten (z. B. WLAN-Routern) zu platzieren.
- Achten Sie auf eine saubere Verlegung der DALI-Drähte, verlegen Sie diese direkt zum Stecker und nicht über, um oder neben den Sensor.

## Montagehinweise PIR IPD

- Ausschnitt von B 15 × L 41 mm vorsehen.
- Für Materialdicken von 0,5 - 2mm geeignet.
- Sensor muss freie Sicht auf die zu erfassende Fläche haben.



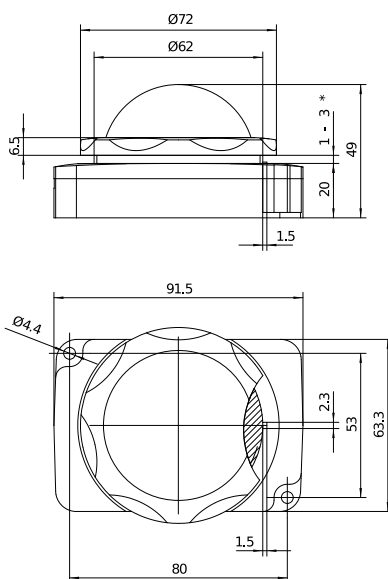
## HB PIR 3360 IPD Intra, Wire, Zhaga

### Technische Daten

	HB PIR 3360 IPD Intra	HB PIR 3360 IPD Wire	HB PIR 3360 IPD Zhaga
Artikelnummer	110088245	110088246	110088247
GTIN	4007841085414	4007841085421	4007841085438
Typ	9016	9022	9021
Abmessungen	91.5 × 63.3 × 49mm 3D-Daten online verfügbar	91.5 × 63.3 × 49mm 3D-Daten online verfügbar	91.5 × 63.3 × 57mm 3D-Daten online verfügbar
DALI-Instanzen	Bewegungssensor (Typ 3) Lichtsensor (Typ 4)	Bewegungssensor (Typ 3) Lichtsensor (Typ 4)	Bewegungssensor (Typ 3) Lichtsensor (Typ 4)
Sensortechnik	Passiv-Infrarot-Technologie	Passiv-Infrarot-Technologie	Passiv-Infrarot-Technologie
Lichtmessbereich	4 - 1000lx	4 - 1000lx	4 - 1000lx
Montagehöhe	2.8 - 14.0m	2.8 - 14.0m	2.8 - 14.0m
Reichweite Radial	Ø 14m (154m <sup>2</sup> )	Ø 14m (154m <sup>2</sup> )	Ø 14m (154m <sup>2</sup> )
Reichweite Tangential	Ø 36m (1018m <sup>2</sup> )	Ø 36m (1018m <sup>2</sup> )	Ø 36m (1018m <sup>2</sup> )
Anschluss	0.34 - 0.75mm <sup>2</sup>	Anschlusslitzen (0.5mm <sup>2</sup> , L=250mm, weiss)	Zhaga Book 18
Versorgungsspannung / Stromaufnahme	12 - 22.5VDC / max. 16mA	12 - 22.5VDC / max. 16mA	12 - 22.5VDC / max. 16mA
Schutzart	IP20 / IP65* * abgedichtete Linse	IP65	IP65
Temperaturbereich	-20 bis +50°C (tc +50°C)	-20 bis +50°C (tc +50°C)	-20 bis +50°C (tc +50°C)
Schnittstellen	DALI	DALI	DALI
Prüfzeichen / Zulassung	CE, DALI-2	CE, DALI-2	CE, DALI-2
Normen	EN 61347-1 EN 61347-2-11 EN 55015 EN 61547 EN 62386-101 EN 62386-103 EN 62386-303 EN 62386-304	EN 61347-1 EN 61347-2-11 EN 55015 EN 61547 EN 62386-101 EN 62386-103 EN 62386-303 EN 62386-304	EN 61347-1 EN 61347-2-11 EN 55015 EN 61547 EN 62386-101 EN 62386-103 EN 62386-303 EN 62386-304

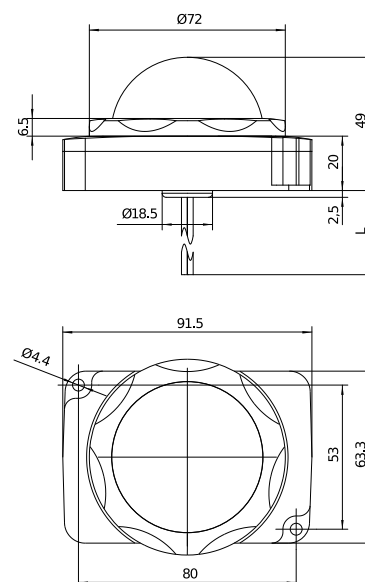
### Masszeichnungen

HB PIR 3360 IPD Intra

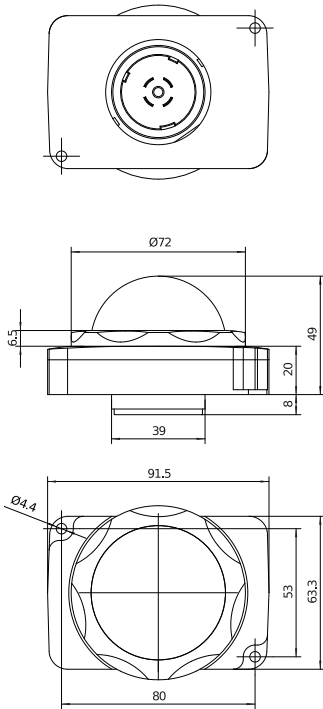


\* Bereich der Wandstärke

HB PIR 3360 IPD Wire

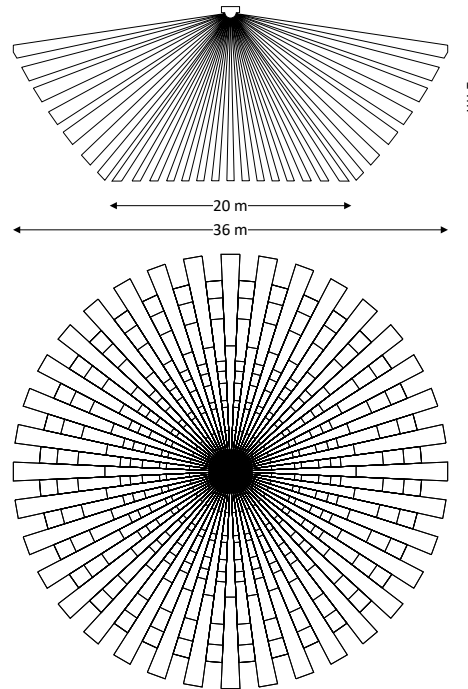
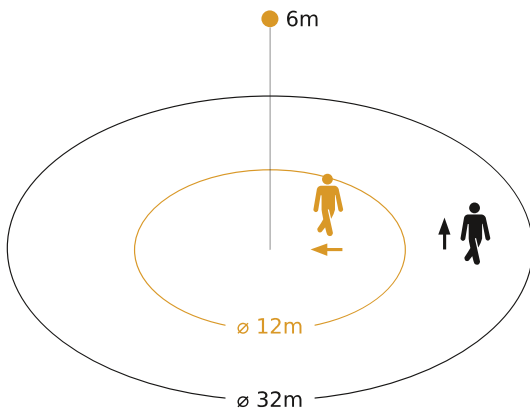


HB PIR 3360 IPD Zhaga



**Erfassungsbereiche**

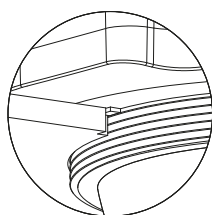
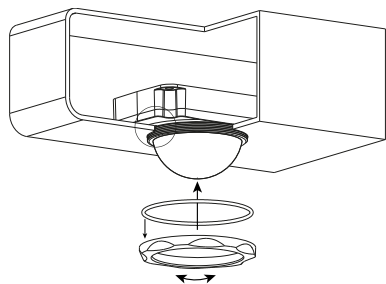
HB PIR 3360 IPD



Mögliche Montagehöhe 2.8m – 14m  
 Orange: radial / Schwarz: tangential

Montagehöhe	Erfassungsbereich (tangential)
14m	Ø 20m
9m	Ø 28m
6m	Ø 32m
2.8m	Ø 36m

## Montagehinweise HB PIR 3360 IPD



- Für Materialdicken von 1 - 3mm geeignet.
- Lochdurchmesser für Linse 62,5 - 63mm.
- Ausrichtung über mechanische Positionierung (siehe Masszeichnungen).
- Für die Verschraubung des HB PIR 3360 IPD auf dem Zhaga-Sockel ist ein Freiraum von 106mm  $\varnothing$  erforderlich.

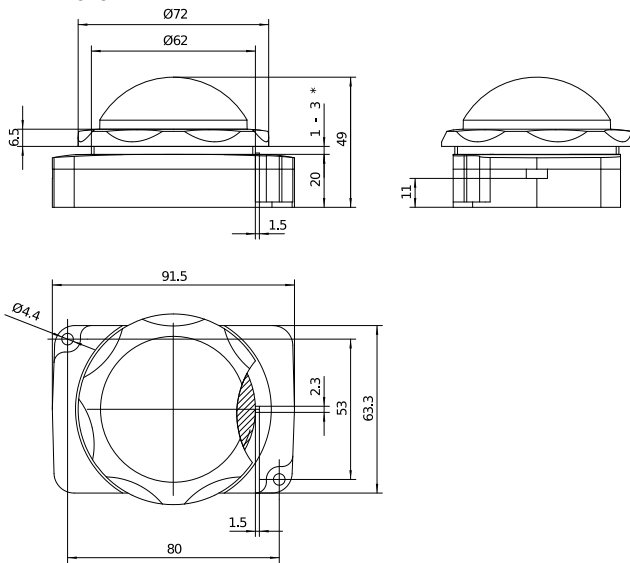
## HB PIR 345 IPD Intra, Wire, Zhaga

### Technische Daten

	HB PIR 345 IPD Intra	HB PIR 345 IPD Wire	HB PIR 345 IPD Zhaga
Artikelnummer	110088249	110088250	110088251
GTIN	4007841085445	4007841085452	4007841085469
Typ	9015	9024	9023
Abmessungen	91.5 × 63.3 × 49mm 3D-Daten online verfügbar	91.5 × 63.3 × 49mm 3D-Daten online verfügbar	91.5 × 63.3 × 57mm 3D-Daten online verfügbar
DALI-Instanzen	Bewegungssensor (Typ 3) Lichtsensor (Typ 4)	Bewegungssensor (Typ 3) Lichtsensor (Typ 4)	Bewegungssensor (Typ 3) Lichtsensor (Typ 4)
Sensortechnik	Passiv-Infrarot-Technologie	Passiv-Infrarot-Technologie	Passiv-Infrarot-Technologie
Lichtmessbereich	4 - 1000lx	4 - 1000lx	4 - 1000lx
Montagehöhe	4.0 - 14.0m	4.0 - 14.0m	4.0 - 14.0m
Reichweite Radial	30 x 4m (120m <sup>2</sup> )	30 x 4m (120m <sup>2</sup> )	30 x 4m (120m <sup>2</sup> )
Reichweite Tangential	30 x 4m (120m <sup>2</sup> )	30 x 4m (120m <sup>2</sup> )	30 x 4m (120m <sup>2</sup> )
Anschluss	0.34 - 0.75mm <sup>2</sup>	Anschlusslitzen (0.5mm <sup>2</sup> , L=250mm, weiss)	Zhaga Book 18
Versorgungsspannung / Stromaufnahme	12 - 22.5VDC / max. 16mA	12 - 22.5VDC / max. 16mA	12 - 22.5VDC / max. 16mA
Schutzart	IP20 / IP65* * abgedichtete Linse	IP65	IP65
Temperaturbereich	-20 bis +50°C (tc +50°C)	-20 bis +50°C (tc +50°C)	-20 bis +50°C (tc +50°C)
Schnittstellen	DALI	DALI	DALI
Konformität	CE, DALI -2	CE, DALI -2	CE, DALI -2
Normen	EN 61347-1 EN 61347-2-11 EN 55015 EN 61547 EN 62386-101 EN 62386-103 EN 62386-303 EN 62386-304	EN 61347-1 EN 61347-2-11 EN 55015 EN 61547 EN 62386-101 EN 62386-103 EN 62386-303 EN 62386-304	EN 61347-1 EN 61347-2-11 EN 55015 EN 61547 EN 62386-101 EN 62386-103 EN 62386-303 EN 62386-304

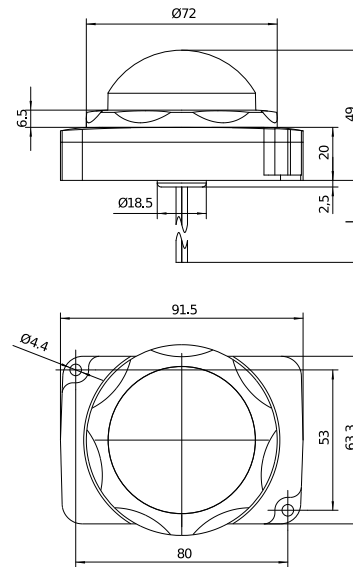
## Masszeichnungen

HB PIR 345 IPD INTRA

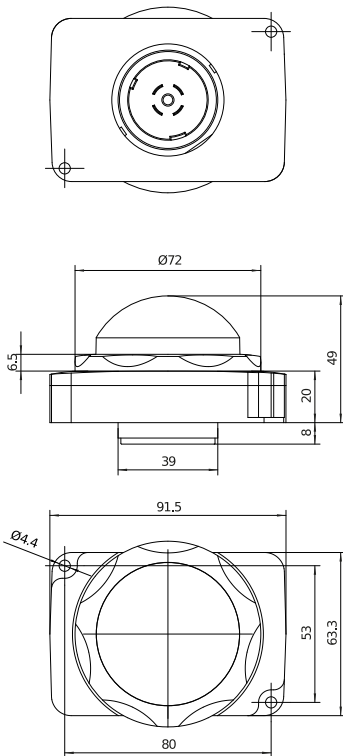


\* Bereich der Wandstärke

HB PIR 345 IPD WIRE



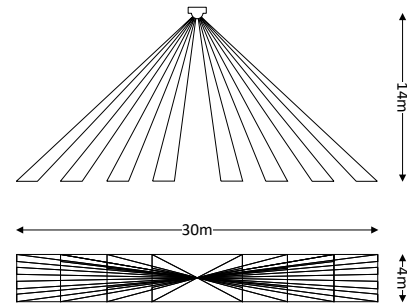
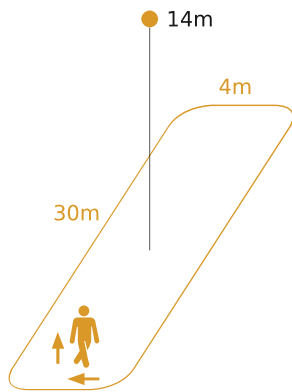
HB PIR 345 IPD Zhaga





## Erfassungsbereiche

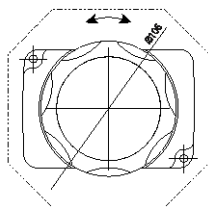
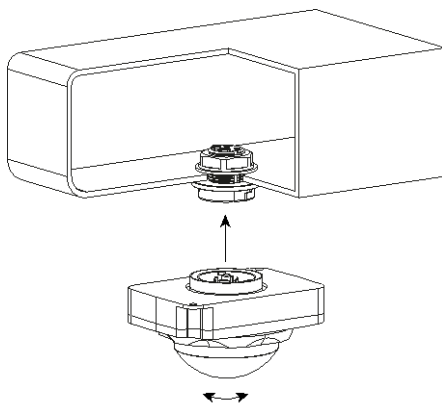
HB PIR 345 NET



Mögliche Montagehöhe 4m – 14m  
Orange: radial und tangential

Montagehöhe	Erfassungsbereich
14m	30m x 4m
10m	25m x 4m
8m	20m x 4m
6m	15m x 4m
4m	10m x 4m

## Montagehinweise HB PIR 345 IPD

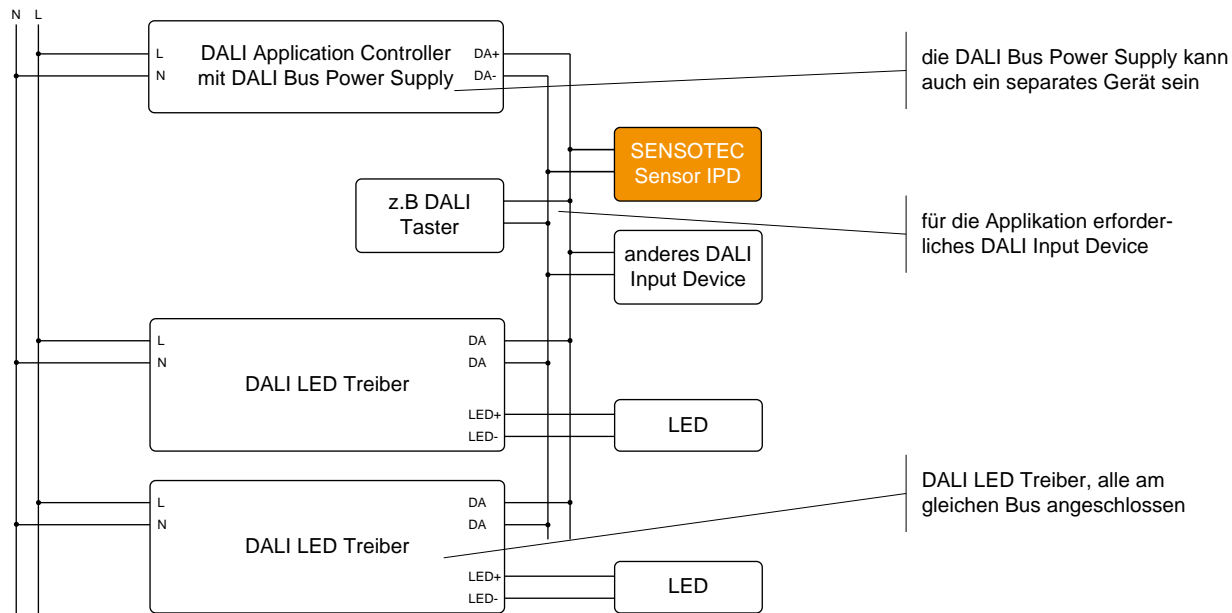


- Für Materialdicken von 1 - 3mm geeignet.
- Lochdurchmesser für Linse 62,5 - 63mm.
- Ausrichtung über mechanische Positionierung (siehe Masszeichnungen).
- Für die Verschraubung des HB PIR 345 IPD auf dem Zhaga-Sockel ist ein Freiraum von 106mm Ø erforderlich.

## Allgemeine Informationen

### Schaltplan

Nachfolgend ein Beispiel einer Verdrahtung mit einem DALI-Vorschaltgerät. Ohne externe DALI-Speisung muss das DALI-Vorschaltgerät mindestens den Part 250 (Integrated bus power Supply) und optional Part 252 (Energy reporting) und Part 253 (Diagnostics & maintenance) unterstützen.



### Betriebsanleitung

Die SENSOTEC IPD implementieren das in den DALI-Normteilen DIN EN 62386-101, -103, -303 und -304 beschriebene Verhalten. Die folgenden Abschnitte liefern daher nur einen groben Überblick über die Hauptmerkmale, gehen aber detailliert auf alle herstellereigenen Geräteeigenschaften ein.

### Sensor Instanzen 3 & 4

	Instanzennummer	Instanzentyp	Auflösung des Eingangswertes
Lichtsensor	Nummer 0	Typ 4	11 Bits
Bewegungssensor	Nummer 1	Typ 3	2 Bits

#### Lichtsensor (Typ 4)

	Werkseinstellung / Reset	Gültiger Bereich
Ereignisfilter	1 (= aktiviert)	[0,1]
Leerlaufzeit	30 (= 1,5s)	[0,255]
Berichtszeit	30 (= 30s)	[0,255]
Hysterese %	5 (= 5%)	[0,25]

Der Wert der Beleuchtungsstärke ist ein relativer Wert und stellt keinen absoluten Lux-Wert dar. Siehe DALI Spezifikation IEC 62386-304 / 9.3

#### Bewegungssensor (Typ 3)

	Werkseinstellung / Reset	Gültiger Bereich
Ereignisfilter	3 (= belegt & unbelegt)	[0,31]
Leerlaufzeit	2 (= 100ms)	[0,255]
Berichtszeit	20 (= 20s)	[0,255]
Wartezeit	90 (= 900s)	[0,254]

Weitere Dokumentationen über DALI-Instanz-/Gerätevariablen und Befehle: Siehe DALI-Spezifikation Teile -103, -303, -304

### Memory Bank 2

Adresse	Beschreibung	Werkseinstellung / Reset	Sperrbar	Speichertyp
0x00	Adresse des letzten zugänglichen Speicherplatzes	0x05	n/a	ROM
0x01	Reserviert - nicht implementiert	Antwort NEIN	n/a	n/a
0x02	Memory Bank-Sperrbyte <sup>1</sup>	0xFF	NEIN	RAM
0x03	Sensortyp <sup>2</sup>	Sensorspezifisch	n/a	ROM
0x04	Empfindlichkeit Sensor	0xFF	JA	NVM
0x05	Erfassungsbereich <sup>3</sup>	0xFF	JA	NVM

<sup>1</sup> Sperrbare Bytes im Speicher können nur gelesen werden, wenn das Sperrbyte einen anderen Wert als 0x55 hat.

<sup>2</sup> Der Sensortyp wird intern bei Steinel verwendet.

<sup>3</sup> Nur beim SENSOTEC Sensor HF2 IPD vorhanden.

Die Memory Bank 0 ist standardisiert und wurde gemäss der DALI-Spezifikation implementiert. Verwenden Sie READ MEMORY LOCATION für den Lesezugriff auf die Memory Bank. Für den Schreibzugriff muss sichergestellt werden, dass dieser für den Speicher des Zielgerätes mit ENABLE WRITE MEMORY aktiviert und die gewünschte Memory Bank vor dem Schreiben mit WRITE MEMORY LOCATION oder DIRECT WRITE MEMORY gemäss Spezifikation entsperert wurde.

### Sensorempfindlichkeit (Adresse 0x04)

Mit diesem Parameter kann die Sensorempfindlichkeit geändert werden. Wenn die Empfindlichkeit auf "hoch" eingestellt ist, reagiert der Sensor sofort auf jede Bewegung. Wenn die Empfindlichkeit auf "niedrig" eingestellt ist, reagiert der Sensor erst, nachdem er mehrere Bewegungen erkannt hat. Der Standardwert ist "0xFF" (höchste Empfindlichkeit).

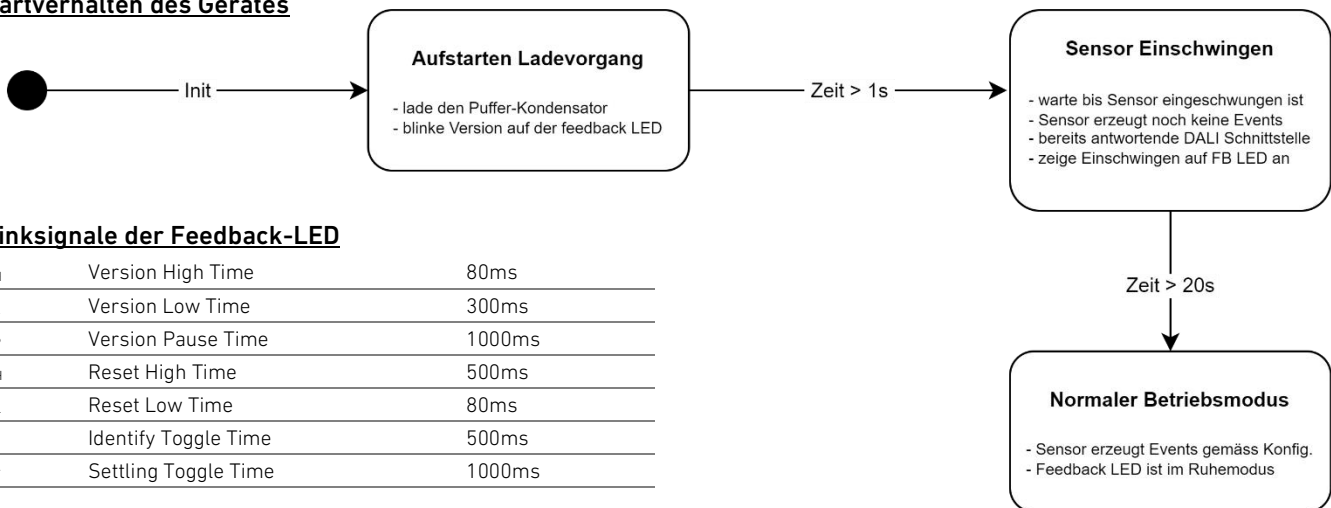
0x00 → 0% niedrigste mögliche Empfindlichkeit  
 ... → ...  
 0xFF → 100% höchste Empfindlichkeit

### Erfassungsbereich (Adresse 0x05)

Mit diesem Parameter wird eingestellt, wie stark ein Bewegungssignal sein muss, damit es als Bewegung erkannt wird. Diese Einstellung gilt nur für die HF-Sensorik.

0x00 → 0% nur sehr grosse Bewegungen werden erkannt  
 ... → ...  
 0xFF → 100% kleinere Bewegungen werden erkannt

### Startverhalten des Gerätes

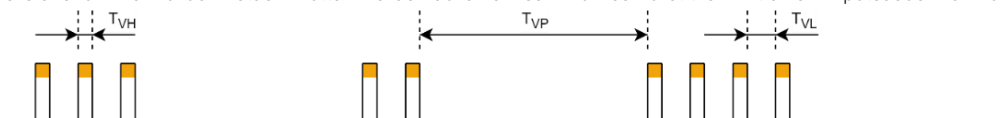


### Blinksignale der Feedback-LED

$T_{VH}$	Version High Time	80ms
$T_{VL}$	Version Low Time	300ms
$T_{VP}$	Version Pause Time	1000ms
$T_{RH}$	Reset High Time	500ms
$T_{RL}$	Reset Low Time	80ms
$T_{IT}$	Identify Toggle Time	500ms
$T_{ST}$	Settling Toggle Time	1000ms

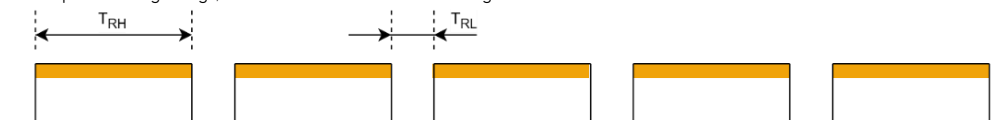
### Zurückmelden der Softwareversion

Die Softwareversion wird beim Einschalten des Gerätes in drei Blinkgruppen angezeigt, die jede einzelne Zahl (Major/Minor/Patch) der semantischen Versionsnummer zurückmelden. Nullen werden durch ein sehr kurzes Aufblitzen mit einer Impulsdauer von nur 10ms angezeigt.



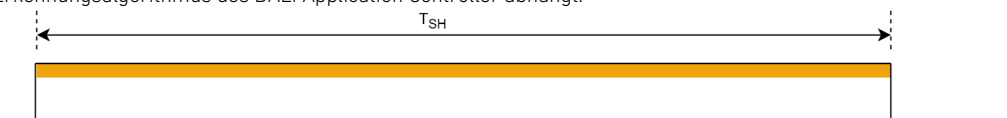
### Bestätigung des Reset-Befehls

Beim Empfang eines gültigen RESET MEMORY BANK- oder RESET-Befehls zum Zurücksetzen des Gerätes wird die Verarbeitung des Befehls mit 5 langen Blinkimpulsen angezeigt, welche durch kurze Pausen getrennt werden.



### Anzeige des Scan-Zustands

Während der DALI-Geräteerkennung, die mit dem INITIALISE-Befehl gestartet wird, wird nach Geräten gescannt, die noch nicht aufgedeckt worden sind. Dieser Status wird durch das dauerhafte Einschalten der Feedback-LED angezeigt. Der Zeitraum  $T_{SH}$  ist unbekannt, da er von der Zufallsadresse und dem Erkennungsalgorithmus des DALI Application Controller abhängt.



### Blinken zur Geräteerkennung

Beim Empfang eines IDENTIFY-Befehls muss das Input Device auf sich aufmerksam machen. Dies wurde so umgesetzt, dass die Feedback-LED mit 1 Hz blinkt.



### Benachrichtigung über die Stabilisierung des Sensors

Um die Stabilisierung des Sensorsignals abzuwarten, gibt es eine Einschaltverzögerung. Die Feedback-LED meldet einen noch nicht betriebsbereiten Bewegungssensor durch ein Blinken mit 0.5 Hz.



### Allgemeine Montagevorteile

- Einfaches Aufstecken auf das Gehäuse (PIR IPD). Wenden Sie sich an uns, wenn Sie Kunststoffhalterungen benötigen.
- Einfache Montage mittels Zhaga Stecksystem (Zhaga Book 18).
- Einfache Verschraubung ins Gehäuse.
- Anschluss über eine 2-polige Klemme (ausgenommen HB Zhaga und Wire).
- Extrem kleine Abmessungen.
- Die Spannungsversorgung des Sensors erfolgt über die zweidrigige DALI-Busleitung.
- Es muss keine Steckerpolarität beachtet werden.

### Sicherheitshinweise

- Der Einbau und die Montage elektrischer Geräte darf nur durch Elektrofachkräfte erfolgen.
- Brandgefahr. Die maximale zulässige Last darf nicht überschritten werden.
- Gefahr durch elektrischen Schlag. Vor Montage des Sensors überprüfen, dass das Gehäuse keine Beschädigungen aufweist. Das Gehäuse niemals öffnen.
- Der Sensor ist nicht für den Einsatz in der Einbruchmeldetechnik oder Alarmtechnik geeignet.

### Konformität / Prüfzeichen



Link: 

### Hinweise

Da sich ein Sensor in jeder Leuchte durch Dämpfungen und Reflektionen unterschiedlich verhalten kann, übernehmen wir keine Haftung für die erwartete Funktion in der individuellen Leuchte. Eine Akkreditierung ist durch STEINEL möglich. Bitte wenden Sie sich an Ihren Ansprechpartner, um zu erfahren, welche Unterstützung wir Ihnen beim Design-In des Sensormoduls in eine Leuchte bieten können. Ausserdem ist vom Kunden sicherzustellen und zu verantworten, wie sich die weiteren Komponenten der Leuchte verhalten (Leuchtmittel, Vorschaltgerät, etc.). Das Produkt wird unter dem Markennamen STEINEL Solutions AG vertrieben.

Dieses Produktdatenblatt stellt keine Zusicherung von Eigenschaften des beschriebenen Produktes im Sinne der gesetzlichen Gewährleistungsvorschriften dar.