

SENSOTEC Sensor NET

110075229	SENSOTEC Sensor HF2 NET
110075230	SENSOTEC Sensor PIR NET
110075231	SENSOTEC Extension NET
110088866	SENSOTEC Sensor HB PIR 3360 NET Intra
110088867	SENSOTEC Sensor HB PIR 3360 NET Wire
110088868	SENSOTEC Sensor HB PIR 3360 NET Zhaga
110088869	SENSOTEC Sensor HB PIR 345 NET Intra
110088870	SENSOTEC Sensor HB PIR 345 NET Wire
110088871	SENSOTEC Sensor HB PIR 345 NET Zhaga

Technology Partner **SILVAIR**
Bluetooth[®]
 CE

HF2 NET



Der HF2 NET ist ein für Einbau-Anwendungen konzipiertes Hochfrequenz-Sensormodul. Die Erfassung erfolgt durch Glas und nicht-metallische Materialien, so dass die Module problemlos im Inneren von Leuchten oder anderen Anwendungen verwendet werden können.

PIR NET



Klein. Flach. Kompakt. Unauffälliger Präsenzmelder. 360°-Passiv-Infrarot-Sensor mit einem Präsenzbereich von 4 x 4m (Präsenz und radiale Bewegung) bzw. 6 x 6m (tangentiale Bewegung). Mit patentierter Fresnellinse.

Extension NET



Der Extension NET ist für eine Leuchte ohne Sensorik gedacht und dient zur Erweiterung des Bluetooth Mesh Netzwerkverbundes.

HB PIR 3360 NET



Schwindelfrei. Reichweitenstark. Zuverlässig. Ideal für hohe Decken in Industriehallen oder Gewerbeimmobilien. Für Montagehöhen von bis zu 14m. Hochpräziser 360°-Infrarot-Sensor. Maximaler Erfassungsbereich mit 36m Durchmesser. Für eine Überwachung von bis zu 1000m².

HB PIR 345 NET



Überwachung auf höchstem Niveau. Infrarot-Bewegungsmelder für innen. Ideal für eine rechteckige Erfassung aus grossen Höhen in Lagerhallen, Hochregallager, Maschinenhallen, Abfertigungs- und Wartehallen, Montagehöhe von 4m bis zu 14m, Erfassungsfeld 30 x 4m (radiale Bewegung).

Anschlussvarianten

Intra



Zhaga



Wire



Produktfamilie SENSOTEC NET

Leicht einzubauen, bereit für Vernetzung via Bluetooth-Mesh – Die innovativen NET-Sensoren vernetzen sich drahtlos über ein Bluetooth Mesh Netzwerk, sind per App konfigurierbar und steuern LED-Treiber über den DALI-Bus. Einfach, flexibel, schnell installiert.

Die NET-Produktfamilie umfasst die Sensoren HF2, PIR, Extension, HB PIR 3360 und HB PIR 345 NET.

Vorteile

- Sensor ausgelegt als DALI-2 Application Controller
- Direkt an DALI-Schnittstelle anschliessbar
- Einfache Verkabelung, die Speisung erfolgt über den DALI-Bus
- Mesh-Netzwerk gem. der Spezifikation der Bluetooth SIG zur Vernetzung und Einbindung der Sensoren und Leuchten
- Parametrierung und Konfigurierung via Bluetooth App
- Drahtloses Firmware-Update des kompletten Netzwerkes
- Konstantlicht Regelung
- Vordefinierte Szenen
- Haupt- und Grundlicht frei einstellbar
- Freie Definition von Leuchtengruppen mit konfigurierbarem Verhalten

Weitere Informationen zu den einzelnen Sensoren

HF2 NET, PIR NET, Extension NET	3
Technische Daten	3
Masszeichnungen	4
Erfassungsbereiche	4
Montagehinweise HF2 NET	5
Montagehinweise PIR NET	5
HB PIR 3360 NET Intra, Wire, Zhaga	5
Technische Daten	5
Masszeichnungen	6
Erfassungsbereiche	7
Montagehinweise HB PIR 3360 NET	7
HB PIR 345 NET Intra, Wire, Zhaga	8
Technische Daten	8
Masszeichnungen	8
Erfassungsbereiche	9
Montagehinweise HB PIR 345 NET	10
Allgemeine Informationen	10
Schaltplan	10
Allgemeine Montagevorteile	10
Bluetooth Antennenpositionen	11
Sicherheitshinweise	11
Bedienung und Konfiguration	11
Zusätzliche Produktinformation	11
Konformität / Prüfzeichen	11
Hinweise	11

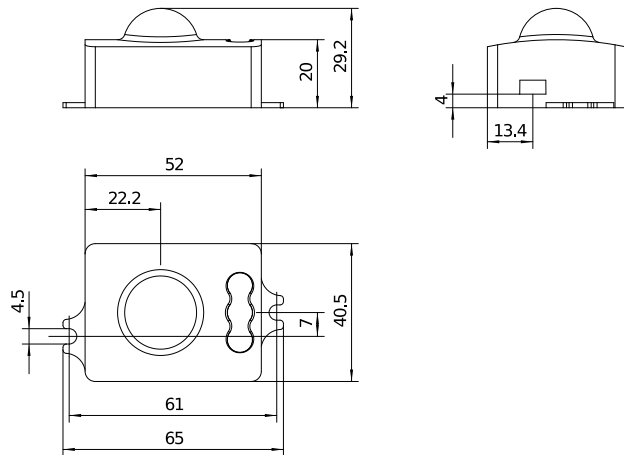
HF2 NET, PIR NET, Extension NET

Technische Daten

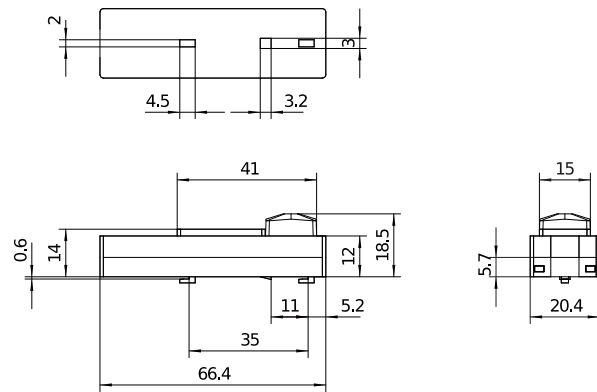
	HF2 NET	PIR NET	Extension NET
Artikelnummer	110075229	110075230	110075231
Bluetooth Device Name	STE HF2 NET	STE PIR NET	STE EXT NET
Typ	9017	9018	9020
Abmessungen	52 × 40.5 × 29.2mm Lochabstand 61mm 3D-Daten online verfügbar	66.4 × 20.4 × 18.5mm Rastabstand 35mm 3D-Daten online verfügbar	47 × 29 × 20mm Lochabstand 55mm 3D-Daten online verfügbar
Funktionen	Bewegungssensor Lichtsensor Feedbackanzeige Bluetooth Mesh	Bewegungssensor Lichtsensor Feedbackanzeige Bluetooth Mesh	- - Feedbackanzeige Bluetooth Mesh
Sensortechnik	Hochfrequenz-Technologie	Passiv-Infrarot-Technologie	-
Sendeleistung	1 - 2mW	-	-
Sendefrequenz	5,8GHz	-	-
Lichtmessbereich	4 - 1000lx	4 - 1000lx	-
Erfassungswinkel	360° mit 160° Öffnungswinkel	-	-
Montagehöhe	2.5 - 3.5m	2.0 - 5.0m	-
Optimale Montagehöhe	2.8m	2.8m	-
Reichweite Radial	Ø 8m (50m ²)	4 x 4m (16m ²)	-
Reichweite Tangential	Ø 8m (50m ²)	6 x 6m (36m ²)	-
Anschluss	0.34 - 0.75mm ²	0.34 - 0.75mm ²	0.34 - 0.75mm ²
Versorgungsspannung / Stromaufnahme	12 - 22.5VDC / max. 46mA	12 - 22.5VDC / max. 46mA	12 - 22.5VDC / max. 46mA
Schutzart	IP20	IP20	IP20
Temperaturbereich	-20 bis +60°C (tc +60°C)	-25 bis +55°C (tc +55°C)	-25 bis +60°C (tc +60°C)
Bluetooth Reichweite	15m	25m	35m
Schnittstellen	Dali, Bluetooth	Dali, Bluetooth	Dali, Bluetooth
Konformität	CE	CE	CE
Normen	EN 61347-1 EN 61347-2-11 EN 55015 EN 61547 EN 301 489-1 EN 300 440	EN 61347-1 EN 61347-2-11 EN 55015 EN 61547 EN 301 489-1	EN 61347-1 EN 61347-2-11 EN 55015 EN 61547 EN 301 489-1

Masszeichnungen

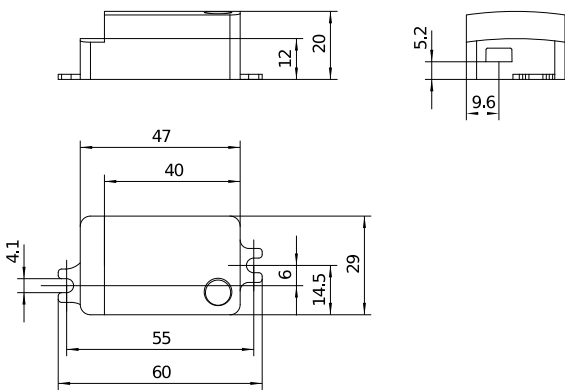
HF2 NET



PIR NET

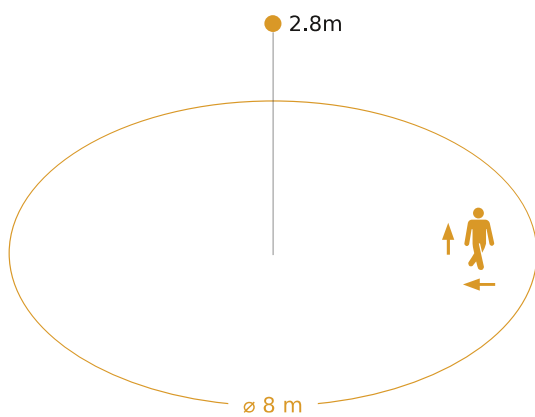


EXTENSION NET



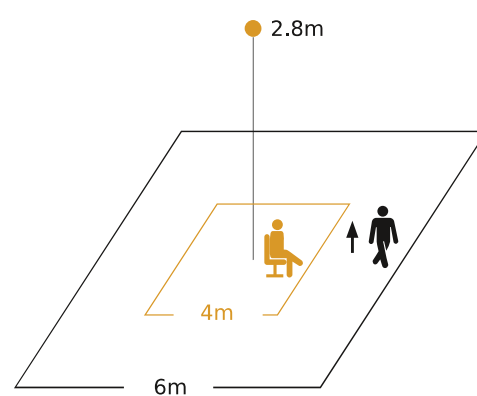
Erfassungsbereiche

HF2 NET



Mögliche Montagehöhe 2.5m - 3.5m
Orange: radial und tangential

PIR NET



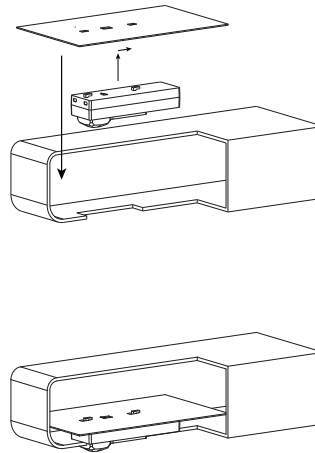
Mögliche Montagehöhe 2m - 5m
Orange: Präsenz
Schwarz: tangential

Montagehinweise HF2 NET

- Der Sensor ist ausschliesslich für die Anwendung im Innern eines Gebäudes ausgelegt.
- Metallische Materialien und Gegenstände können zu Einschränkungen bzw. Fehlfunktionen beim Bluetooth Empfang führen.
- Design-In-Unterstützung durch STEINEL Fachpersonal.
- Es wird empfohlen, dass der Sensor nicht in unmittelbarer Nähe zu Funksendern und sich bewegenden Sachen (z.B. WLAN-Router) montiert wird.

Montagehinweise PIR NET

- Ausschnitt von B 15 x L 41mm vorsehen.
- Für Materialstärken von 0,5 - 2mm geeignet.
- Sensor muss freie Sicht auf den Erfassungsbereich haben.



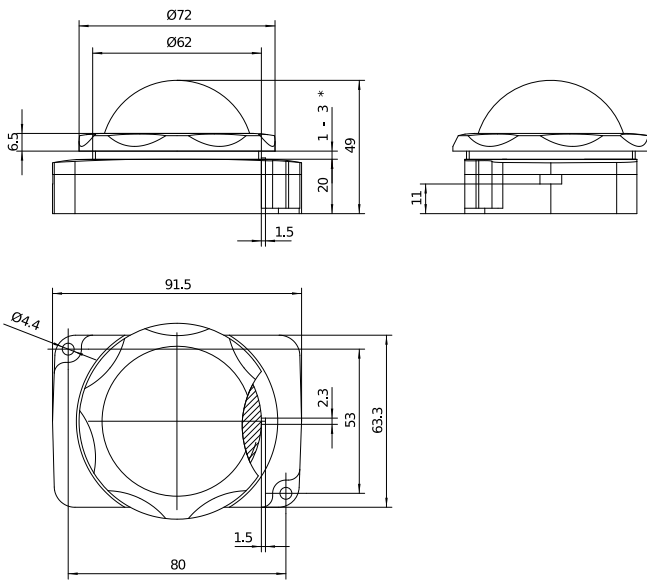
HB PIR 3360 NET Intra, Wire, Zhaga

Technische Daten

	HB PIR 3360 NET Intra	HB PIR 3360 NET Wire	HB PIR 3360 NET Zhaga
Artikelnummer	110088866	110088867	110088868
Bluetooth Device Name	STE HB PIR 3360 NET I	STE HB PIR 3360 NET W	STE HB PIR 3360 NET Z
Typ	9016	9022	9021
Abmessungen	91.5 × 63.3 × 49mm 3D-Daten online verfügbar	91.5 × 63.3 × 49mm 3D-Daten online verfügbar	91.5 × 63.3 × 57mm 3D-Daten online verfügbar
Funktionen	Bewegungssensor Lichtsensoren Feedbackanzeige Bluetooth Mesh	Bewegungssensor Lichtsensoren Feedbackanzeige Bluetooth Mesh	Bewegungssensor Lichtsensoren Feedbackanzeige Bluetooth Mesh
Sensortechnik	Passiv-Infrarot-Technologie	Passiv-Infrarot-Technologie	Passiv-Infrarot-Technologie
Lichtmessbereich	4 - 1000lx	4 - 1000lx	4 - 1000lx
Montagehöhe	2.8 - 14.0m	2.8 - 14.0m	2.8 - 14.0m
Reichweite Radial	Ø 14m (154m ²)	Ø 14m (154m ²)	Ø 14m (154m ²)
Reichweite Tangential	Ø 36m (1018m ²)	Ø 36m (1018m ²)	Ø 36m (1018m ²)
Anschluss	0.34 - 0.75mm ²	Anschlusslitzen (0.5mm ² , L=250mm, weiss)	Zhaga Book 18
Versorgungsspannung / Stromaufnahme	12 - 22.5VDC / max. 46mA	12 - 22.5VDC / max. 46mA	12 - 22.5VDC / max. 46mA
Schutzart	IP20 / IP65* * abgedichtete Linse	IP65	IP65
Temperaturbereich	-20 bis +50°C (tc +50°C)	-20 bis +50°C (tc +50°C)	-20 bis +50°C (tc +50°C)
Bluetooth Reichweite	35m	35m	35m
Schnittstellen	Dali, Bluetooth	Dali, Bluetooth	Dali, Bluetooth
Prüfzeichen / Zulassung	CE	CE	CE
Normen	EN 61347-1 EN 61347-2-11 EN 55015 EN 61547 EN 301 489-1	EN 61347-1 EN 61347-2-11 EN 55015 EN 61547 EN 301 489-1	EN 61347-1 EN 61347-2-11 EN 55015 EN 61547 EN 301 489-1

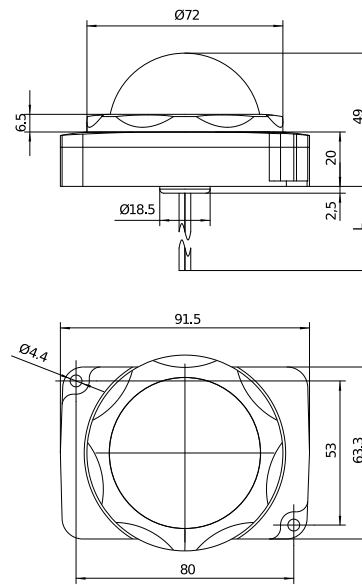
Masszeichnungen

HB PIR 3360 NET Intra

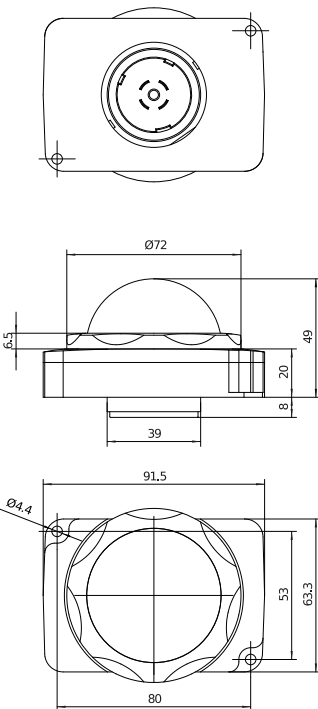


* Bereich der Wandstärke

HB PIR 3360 NET Wire

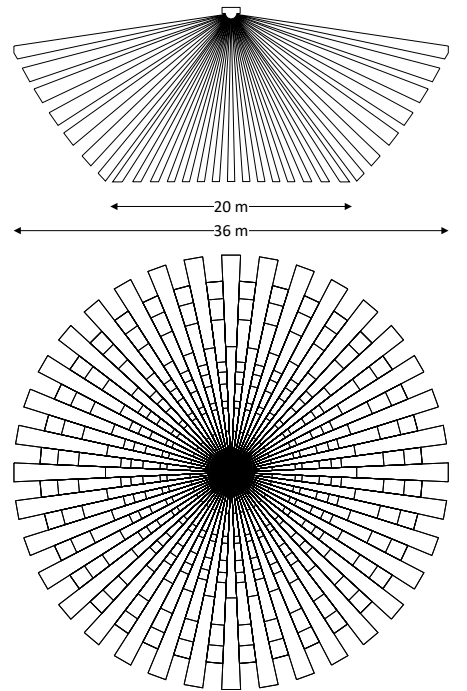
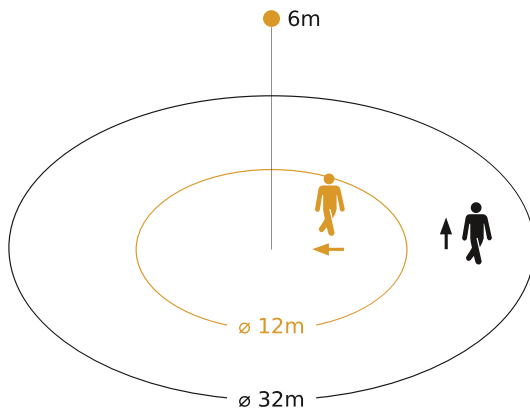


HB PIR 3360 NET Zhaga



Erfassungsbereiche

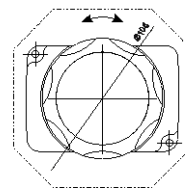
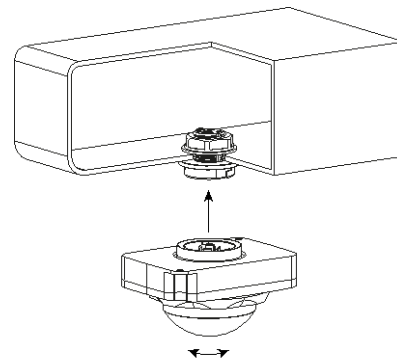
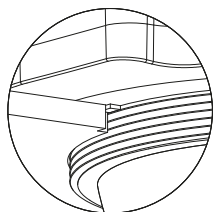
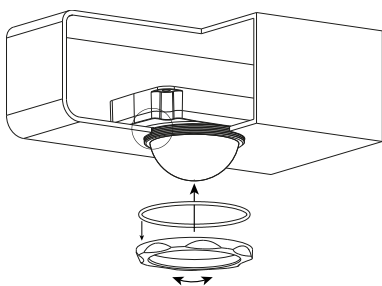
HB PIR 3360 NET



Mögliche Montagehöhe 2.8m - 14m
Orange: radial / Schwarz: tangential

Montagehöhe	Erfassungsbereich (tangential)
14m	ø 20m
9m	ø 28m
6m	ø 32m
2.8m	ø 36m

Montagehinweise HB PIR 3360 NET



- Für Materialstärken von 1 - 3mm geeignet.
- Lochdurchmesser für Linse 62,5 - 63mm.
- Ausrichtung über mechanische Positionierung (siehe Masszeichnungen).

- Freistellung von Ø 106mm erforderlich für das Aufdrehen des HB PIR 3360 NET Zhaga auf den Zhaga-Sockel.

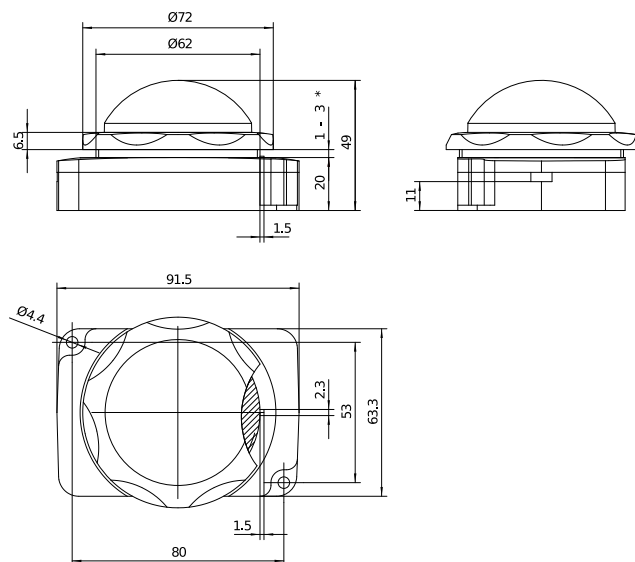
HB PIR 345 NET Intra, Wire, Zhaga

Technische Daten

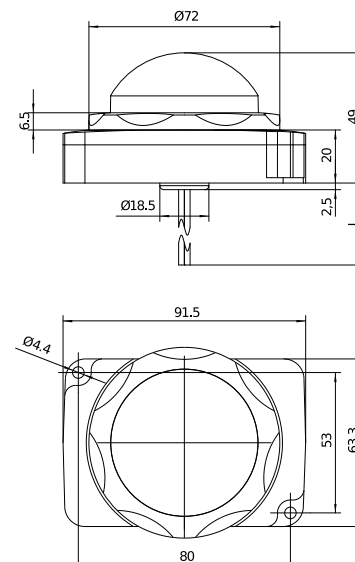
	HB PIR 345 NET Intra	HB PIR 345 NET Wire	HB PIR 345 NET Zhaga
Artikelnummer	110088869	110088870	110088871
Bluetooth Device Name	STE HB PIR 345 NET I	STE HB PIR 345 NET W	STE HB PIR 345 NET Z
Typ	9015	9024	9023
Abmessungen	91.5 × 63.3 × 49mm 3D-Daten online verfügbar	91.5 × 63.3 × 49mm 3D-Daten online verfügbar	91.5 × 63.3 × 57mm 3D-Daten online verfügbar
Funktionen	Bewegungssensor Lichtsensoren Feedbackanzeige Bluetooth Mesh	Bewegungssensor Lichtsensoren Feedbackanzeige Bluetooth Mesh	Bewegungssensor Lichtsensoren Feedbackanzeige Bluetooth Mesh
Sensortechnik	Passiv-Infrarot-Technologie	Passiv-Infrarot-Technologie	Passiv-Infrarot-Technologie
Lichtmessbereich	4 - 1000lx	4 - 1000lx	4 - 1000lx
Montagehöhe	4.0 - 14.0m	4.0 - 14.0m	4.0 - 14.0m
Reichweite Radial	30 x 4m (120m ²)	30 x 4m (120m ²)	30 x 4m (120m ²)
Reichweite Tangential	30 x 4m (120m ²)	30 x 4m (120m ²)	30 x 4m (120m ²)
Anschluss	0.34 - 0.75mm ²	Anschlusslitzen (0.5mm ² , L=250mm, weiss)	Zhaga Book 18
Versorgungsspannung / Stromaufnahme	12 - 22.5VDC / max. 46mA	12 - 22.5VDC / max. 46mA	12 - 22.5VDC / max. 46mA
Schutzart	IP20 / IP65* * abgedichtete Linse	IP65	IP65
Temperaturbereich	-20 bis +50°C (tc +50°C)	-20 bis +50°C (tc +50°C)	-20 bis +50°C (tc +50°C)
Bluetooth Reichweite	35m	35m	35m
Schnittstellen	Dali, Bluetooth	Dali, Bluetooth	Dali, Bluetooth
Konformität	CE	CE	CE
Normen	EN 61347-1 EN 61347-2-11 EN 55015 EN 61547 EN 301 489-1	EN 61347-1 EN 61347-2-11 EN 55015 EN 61547 EN 301 489-1	EN 61347-1 EN 61347-2-11 EN 55015 EN 61547 EN 301 489-1

Masszeichnungen

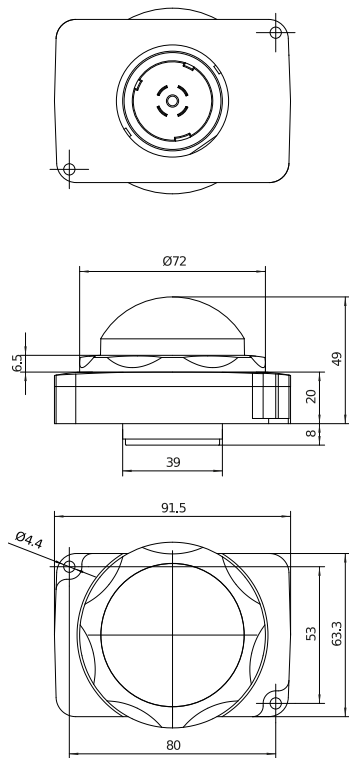
HB PIR 345 NET INTRA



HB PIR 345 NET WIRE

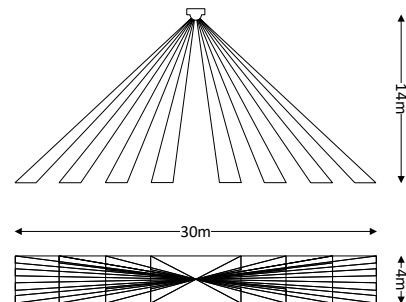
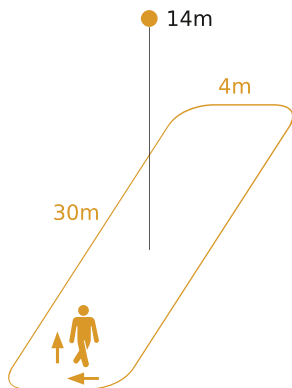


HB PIR 345 NET Zhaga



Erfassungsbereiche

HB PIR 345 NET

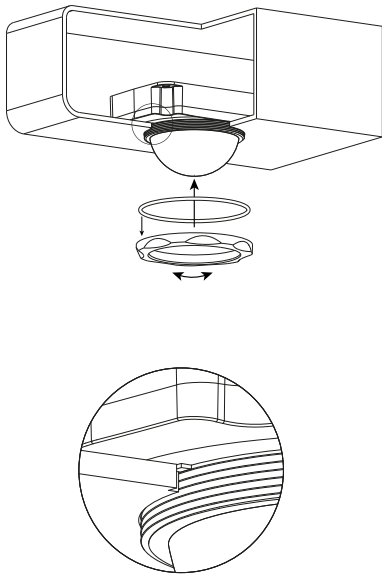


Mögliche Montagehöhe 4 - 14m

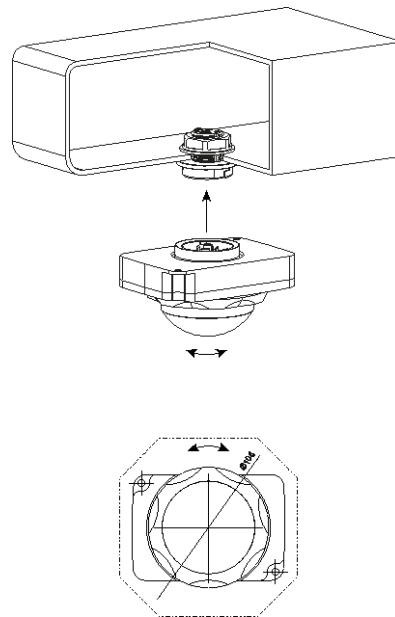
Orange: radial und tangential

Montagehöhe	Erfassungsbereich
14m	30m x 4m
10m	25m x 4m
8m	20m x 4m
6m	15m x 4m
4m	10m x 4m

Montagehinweise HB PIR 345 NET



- Für Materialstärken von 1 - 3mm geeignet.
- Lochdurchmesser für Linse 62,5 - 63mm.
- Ausrichtung über mechanische Positionierung (siehe Masszeichnungen).

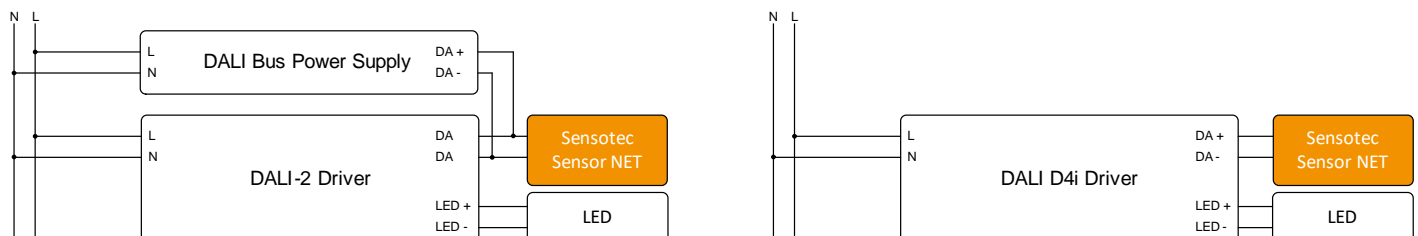


- Freistellung von $\varnothing 106\text{mm}$ erforderlich für das Aufdrehen des HB PIR 345 NET Zhaga auf den Zhaga-Sockel.

Allgemeine Informationen

Schaltplan

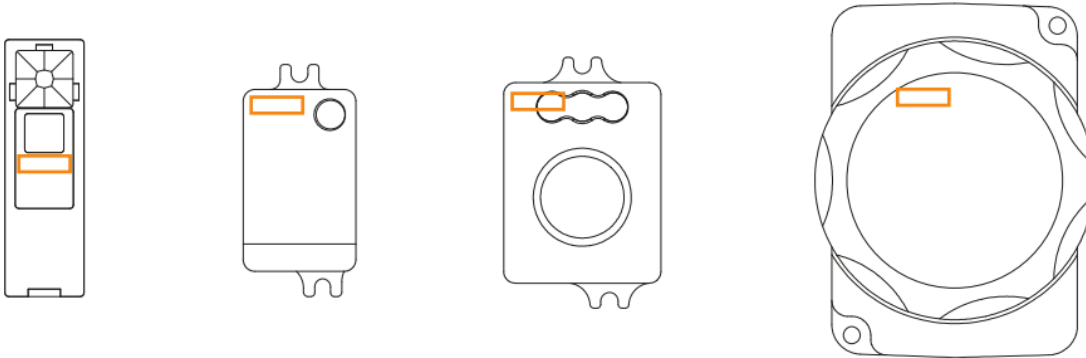
Nachfolgend ein Beispiel einer Verdrahtung mit einem DALI Vorschaltgerät. Ohne externe DALI-Speisung muss das DALI-2 Vorschaltgerät mindestens den Part 250 (Integrated bus power Supply) und optional Part 252 (Energy reporting) und Part 253 (Diagnostics & maintenance) unterstützen.



Allgemeine Montagevorteile

- Montagefreundliche Rastung am Gehäuse (PIR NET)
- Einfache Montage mittels Zhaga Stecksystem (Zhaga Book 18)
- Einfache Verschraubung ins Gehäuse
- Anschluss über eine 2-polige Klemme (ausser HB Zhaga und Wire)
- Extrem kleine Abmessungen
- Die Spannungsversorgung des Sensors erfolgt über die zweidrigige DALI-Busleitung
- Keine Polarisierung am Stecker zu beachten

Bluetooth Antennenpositionen



Sicherheitshinweise

- Einbau und Montage elektrischer Geräte dürfen nur durch Elektrofachkräfte erfolgen.
- Gefahr durch elektrischen Schlag. Vor Arbeiten an Gerät oder Last freischalten. Dabei alle Leitungsschutzschalter berücksichtigen, die gefährlichen Spannungen an Gerät oder Last liefern.
- Gefahr durch elektrischen Schlag. Vor Montage des Sensors überprüfen, dass das Gehäuse keine Beschädigungen aufweist. Das Gehäuse niemals öffnen.
- Der Sensor ist nicht für den Einsatz in der Einbruchmeldetechnik oder in der Alarmtechnik geeignet.

Bedienung und Konfiguration

Die Inbetriebnahme und Konfiguration der Sensoren erfolgt mittels der von uns empfohlenen App von Silvair.



Silvair Lighting Inbetriebnahme-App (Apple iOS)

Link: <https://apple.co/3RtsdiB> 



Silvair Lighting Inbetriebnahme-App (Google Android)

Link: <https://bit.ly/3RzSETC> 

Als Einstieg wird der SN-204 Silvair Commissioning Quick Start Guide empfohlen. (<https://silvair.com/resources/product-documents/>)

Zusätzliche Produktinformation

- Das Gerät kann durch 5-maliges Ein- und Ausschalten der Netzspannung auf Werkseinstellungen zurückgesetzt werden: Das Gerät soll für mindestens 5s ausgeschaltet und für maximal 10s eingeschaltet bleiben. Nach erfolgreichem Rücksetzen blinkt die Feedback LED schnell.
- Die Feedback LED zeigt folgendes an:
 - Schnelles Blinken: Gerät ist nicht kommissioniert.
 - Langsames Blinken: Verbunden mit einem Netzwerk.
- Das Gerät nutzt die Stromversorgung vom DALI-Bus. Der Bus muss mindestens 50mA liefern können.
- Die angeschlossenen LED-Treiber (Elektronische Vorschaltgeräte) werden mittels DAPC (direct arc power control) Kommandos, welche als Broadcast versendet werden, gesteuert. Alle Sensoren sind Single Master Application Controller und für den Anschluss an ein DALI-2 Control Gear vorgesehen.
- Die Bluetooth-Reichweite ist abhängig von der Integration der Sensoren in die Leuchte. Es wird empfohlen, Tests im finalen Einbau durchzuführen.
- Bluetooth Mesh SIG ist ein Standard von Bluetooth. Daher können unsere Sensoren mit jeder Bluetooth Mesh App, welche auf dem Standard basiert, in Betrieb genommen werden. Die Produkte sind bei der Bluetooth SIG.
- Der Umgebungslichtsensor misst die gemittelte Helligkeit in einem Raum. Bei Vergleichsmessungen mittels eines Luxmeters direkt unterhalb des Sensors können Abweichungen entstehen.

Konformität / Prüfzeichen



Link: 

Hinweise

Da sich ein Sensor in jeder Leuchte durch Dämpfungen und Reflektionen unterschiedlich verhalten kann, übernehmen wir keine Haftung für die erwartete Funktion in der individuellen Leuchte. Eine Akkreditierung ist durch STEINEL möglich. Bitte sprechen Sie Ihre Kontaktperson an, welche Desing-In Unterstützung wir Ihnen bieten. Ausserdem ist vom Kunden sicherzustellen und zu verantworten, wie sich die weiteren Komponenten der Leuchte verhalten (Leuchtmittel, Vorschaltgerät, etc.).

Das Produkt wird unter dem Markennamen STEINEL Solutions AG vertrieben. Software-Updates werden regelmässig zur Verfügung gestellt. Für eine eigene Bluetooth-Produktbezeichnung und separate Software-Update Freigaben kontaktieren Sie Ihren Ansprechpartner.

Dieses Produktdatenblatt stellt keine Zusicherung von Eigenschaften des beschriebenen Produktes im Sinne der gesetzlichen Gewährleistungsvorschriften dar.