

SENSOTEC Sanitaer IR

110062085 SENSOTEC Sanitaer IR SMART
110062086 SENSOTEC Sanitaer IR STANDARD
 SENSOTEC Sanitaer IR CUSTOMIZED



Sanitaer IR SMART

Das Sensormodul SENSOTEC SANITAER IR SMART ist für die Ansteuerung von bistabilen Kartuschenventilen in berührungslosen Waschtischarmaturen konzeptioniert. Der Sensor lässt sich mit vier herkömmlichen 1,5V AA Alkaline Batterien oder auch mit einem 230V-Steckernetzteil betreiben.

Sanitaer IR STANDARD

Mehr Sicherheit bietet die SENSOTEC SANITAER IR STANDARD Version mit der integrierten Notabschaltung bei Versorgungsunterbruch, Auslauf- und Reinigungsstopp, sowie Unterspannungsabschaltung.

Sanitaer IR CUSTOMIZED

Basierend auf SMART oder STANDARD.

Funktionen

- Automatische Detektionskalibrierung bei Power ON
- Automatischer Reichweitenabgleich Auto Sens
- Wasser EIN so lange Benutzer im Detektionsbereich
- Reichweite Detektionsbereich: 4 Stufen 8 – 20cm
- Abschaltverzögerung: 0.5 Sek – 10 Sek
- Auslaufstopp: 30 Sek – 180 Sek
- Reinigungsstopp: für Handauslösung aktivierbar
- Hygienespülung: aktivierbar, Dauer: 15 – 120 Sek Intervall: 24 – 120 Std
- Parametrierung mittels IR-Fernbedienung
- Batteriespannungsüberwachung mit Unterspannungs-abschaltung
- Integrierte Notabschaltung bei Vandalismus an der Versorgungsspannung oder bei Stromunterbruch
- Kundenspezifische Ausführungen für einen optimalen Kundennutzen

Produktvarianten

SENSOTEC Sanitaer IR SMART (Typ 9013) | Artikel-Nr.: 110062085

- Für Batterie- oder Netzbetrieb
- Feste Konfiguration
- Ohne Notabschaltung

SENSOTEC Sanitaer IR STANDARD (Typ 9014) | Artikel-Nr.: 110062086

- Für Batterie- oder Netzbetrieb
- Konfigurierbar
- Mit Notabschaltung

SENSOTEC Sanitaer IR CUSTOMIZED (Typ tbd.) | Artikel-Nr.: tbd.

- Funktionen werden auf spezifische Kundenanforderungen angepasst
- Für Batterie- oder Netzbetrieb
- Konfigurierbar
- Mit Notabschaltung

Die Sensormodule SENSOTEC SANITAER IR SMART und STANDARD sind mit einem Anschlusskabel 350mm für Batterie oder Netzbetrieb und einem Verbindungskabel 135mm für den Anschluss eines bistabilen Kartuschenventils ausgerüstet. Die Kabel sind mit IP65 sicheren Steckern und Kupplungen versehen.

Weitere Informationen zu den einzelnen Sensoren

Funktionen	1
Produktvarianten	1
Technische Daten.....	3
Funktionszuordnung	4
Masszeichnungen	4
IR-Fernbedienung	5
Bedeutung der Blinkcodes.....	6
Parametrierzugang für Fernbedienung	6
Zurücksetzen auf Werkseinstellungen.....	6
Automatische Detektionskalibrierung	6
Automatischer Reichweitenabgleich	6
Aktivierung & Auslösung Reinigungsstopp.....	7
Konfiguration der Hygienespülung.....	7
Abschaltverzögerung mit Auslaufstopp.....	7
Überwachung des Batteriezustands.....	7
Notabschaltung Netzausfall / Vandalismus	7
IP42 Batteriemodul.....	7
Stecker-Netzteil	8
Bestimmungsgemässe Verwendung	8
Für das Netzteil gelten folgende Einschränkungen	8
Warn- und Sicherheitshinweise	8
Pflege	9
Störungsbeseitigung	9
Sicherheits – und Warnhinweise.....	9
Allgemein	9
Bedienungsanleitung lesen	9
Stromschlaggefahr vermeiden.....	9
Sachschaden vermeiden.....	9
Konformität / Prüfzeichen.....	9
Hinweise.....	9
Entsorgung.....	9

Technische Daten

	SMART	STANDARD	CUSTOMIZED
Artikelnummer	110062085	110062086	tbd.
Typ	9013	9014	Basierend auf 9014 oder 9013
Abmessungen	Gehäuse: 34.8 × 33.2 × 17.5mm IR-Fenster: 26.9 × 9.0mm 3D-Daten erhältlich auf Anfrage	Gehäuse: 34.8 × 33.2 × 17.5mm IR-Fenster: 26.9 × 9.0mm 3D-Daten erhältlich auf Anfrage	Minimalabmessung IR-Fenster: 20 × 8.5mm Gehäuseform nach Kundenanforderung
Ausrüstung	Näherungssensor Lichtsensor Feedbackanzeige	Näherungssensor Lichtsensor Feedbackanzeige Parametrierschnittstelle	Näherungssensor Lichtsensor Feedbackanzeige Parametrierschnittstelle*
Sensortechnik	Infrarot-Technologie	Infrarot-Technologie	Infrarot-Technologie
Betriebsspannung	6,0 VDC – 7,5 VDC	6,0 VDC – 7,5 VDC	6,0 VDC – 7,5 VDC
Ausgang Ventil	Pulslänge: typ. 15ms Nennspannung: 6,0 VDC Nennleistung: max. 3,0 W	Pulslänge: typ. 15ms Nennspannung: 6,0 VDC Nennleistung: max. 3,0 W	Pulslänge: konfigurierbar Nennspannung: 6,0 VDC Nennleistung: max. 3,0 W
Lichtmessbereich	-	-	
Batterielebensdauer	4 × 1,5 V AA Alkaline: ca. 3,0 Jahre bei 150 Betätigungen pro Tag	4 × 1,5 V AA Alkaline: ca. 3,0 Jahre bei 150 Betätigungen pro Tag	Tbd. Abhängig von Energiequelle
Unterspannungspegel Überwachung	< 4,7 V LED blinkt, Ventil wird dauerhaft geschlossen	< 4,7 V LED blinkt, Ventil wird dauerhaft geschlossen	< 4,7 V LED blinkt, Ventil wird dauerhaft geschlossen
Batteriespannungserkennung	automatisch	automatisch	automatisch
Ansprechzeit	≤ 0,5 Sek	≤ 0,5 Sek	≤ 0,5 Sek
Detektionsreichweite	25cm max.	25cm max.	tbd. / abhängig von IR-Fenster
Anschluss	Speisung: 350mm, KCC SK/2R IP68 Ventil: 135mm, KCC SK/2P IP68	Speisung: 350mm, KCC SK/2R IP68 Ventil: 135mm, KCC SK/2P IP68	frei, nach Kundenanforderung
Versorgungsspannung / Stromverbrauch	12 - 22.5VDC / max. 36mA	12 - 22.5VDC / max. 16mA	
Schutzart	IP65 nach EN 60529	IP65 nach EN 60529	tbd / abhängig von Aufbau und Gehäuse
Schutzklasse	III	III	III
Temperaturbereich	0°C bis +60°C (tc +60°C)	0°C bis +60°C (tc +60°C)	0°C bis +60°C (tc +60°C)
Schnittstellen	Infrarot	Infrarot	Infrarot
Prüfzeichen / Konformität	CE	CE	tbd.
Normen	EN 60730-1 EN 55014-1 EN 55022 EN 55032 EN 61000-3-2 EN 61000-3-3 EN 61000-6-2 EN 61000-6-3	EN 60730-1 EN 55014-1 EN 55022 EN 55032 EN 61000-3-2 EN 61000-3-3 EN 61000-6-2 EN 61000-6-3	EN 60730-1 EN 55014-1 EN 55022 EN 55032 EN 61000-3-2 EN 61000-3-3 EN 61000-6-2 EN 61000-6-3

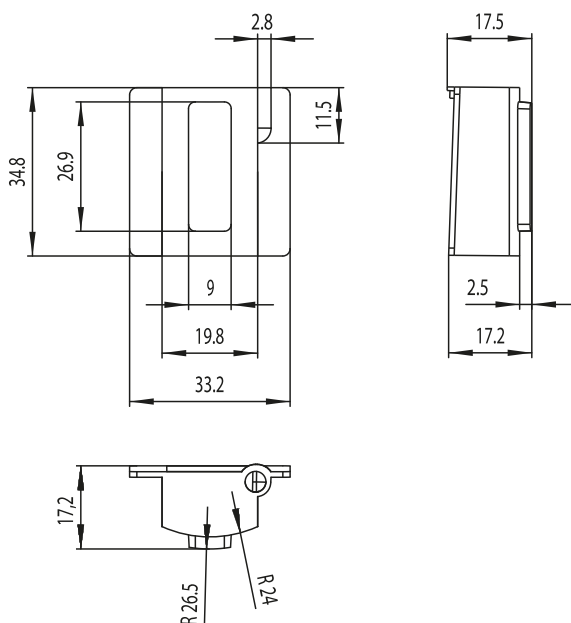
Funktionszuordnung

	SMART	STANDARD	CUSTOMIZED
Typ	9013	9014	Basierend auf 9014 oder 9013
Parametrierzugang	-	IR-Fernbedienung	Optional
Reichweitenabgleich	-	Auto Sens	vorhanden mit Option IR-Fernbedienung
Hygienespülung	-	deaktiviert*	Optional bzw. vorhanden mit Option IR-Fernbedienung
Hygienespülintervall	-	24 Std*	Mit Option Hygienespülung
Hygienespüldauer	-	15 Sek*	Mit Option Hygienespülung
Detektionsbereich	Stufe 0	Stufe 0	nach Kundenanforderung, einstellbar mit Option Fernbedienung
Abschaltverzögerung	1 Sek	1 Sek*	nach Kundenanforderung, einstellbar mit Option Fernbedienung
Auslaufstopp	60 Sek	60 Sek	nach Kundenanforderung
Reinigungsstopp	vorhanden	aktiviert*	optional bzw. vorhanden mit Option IR-Fernbedienung
Reinigungsstoppdauer	120 Sek	120 Sek	Mit Option Reinigungsstopp
Batterieüberwachung	vorhanden	vorhanden	vorhanden
Netzausfallabschaltung	vorhanden**	vorhanden	Basis Typ 9014: vorhanden, Basis Typ 9013: vorhanden**
Vandalismusabschaltung	-	vorhanden	Basis Typ 9014: vorhanden, Basis Typ 9013

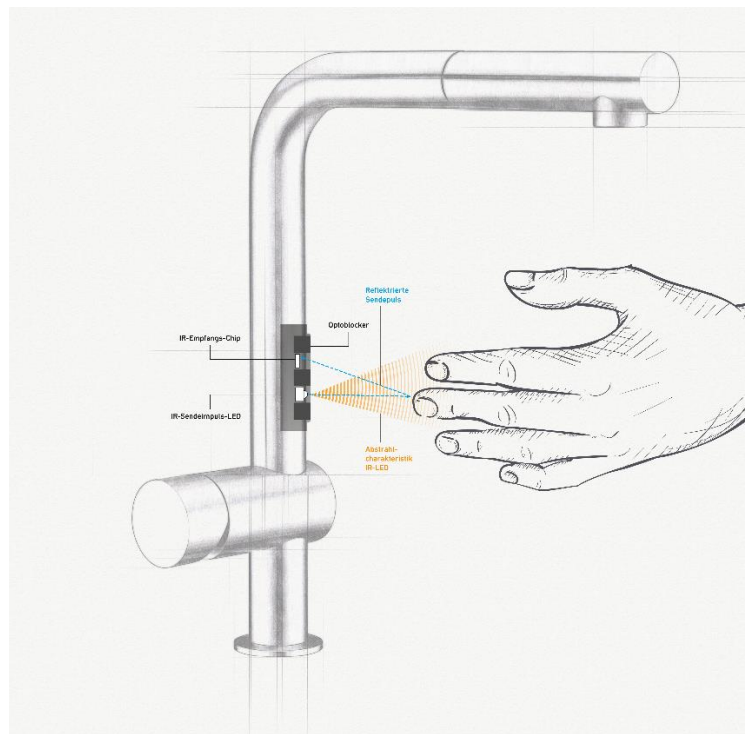
*Werkseinstellungen; Wertbereich siehe Fernbedienung

**Netzteilabhängig; Funktioniert, sofern Energie ausreicht

Masszeichnungen



Messprinzip

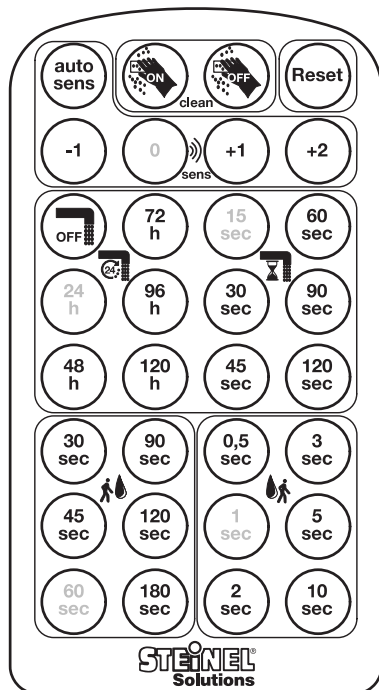


IR-Fernbedienung

SENSOTEC SANITAER IR SMART Fernbedienung

Artikel-Nr.: 110058329

- Batterie: Knopfzelle 3V Lithium, CR 2032



- Reset** Auf Werkseinstellungen zurücksetzen
- auto sens** Automatischen Reichweitenabgleich starten
-  Reinigungsstopp aktivieren / deaktivieren
-  Detektionsbereich setzen
-  Hygienespülintervall setzen
-  Hygienespüldauer setzen
-  Bezugsdauer bis Auslaufstopp setzen
-  Abschaltverzögerung setzen

Bedeutung der Blinkcodes

Taste betätigt, Parameter / Kommando erhalten

zweimal, 200ms ON / 300ms OFF



Reset von Parameter und Abgleich

dreimal, 200ms ON / 300ms OFF



Auslaufstopp gestartet / beendet

viermal, 200ms ON / 300ms OFF



Reinigungsstopp gestartet / beendet

fünfmal, 200ms ON / 300ms OFF



Automatische Detektionskalibrierung / Reichweitenabgleich

flackern während 15s, 100ms ON / 150ms OFF



Betriebsunterbruch durch Reinigungsstopp

einmal, alle 1.8s, 100ms ON



Empfangsfenster für Fernbedienung aktiv

einmal, pro Handdetektion, 100ms ON



Warnhinweis: Schwache Batterie

zweimal, pro Handdetektion, 100ms ON / 100ms OFF



Fehlermeldung: Leere Batterie

dreimal, pro Handdetektion, 100ms ON / 100ms OFF



1s

2s

3s

Parametrierzugang für Fernbedienung

Die Parametrierung erfolgt über eine IR-Schnittstelle. Der Zugang ist nur 10 Minuten nach Anschluss der Batterie oder 10 Minuten nach Auslösung eines Reinigungsstopps aktiv. Danach ist der Parametrierzugang gesperrt, um Energie zu sparen.

Zurücksetzen auf Werkseinstellungen

Durch Betätigen der Taste «Reset» während mehr als 3 Sekunden wird der Sensor in den Werkzustand gebracht. Auch mittels automatischem Reichweitenabgleich «Auto Sens» eingestellte Reichweiten werden auf den ursprünglichen Wert zurückgesetzt.

Automatische Detektionskalibrierung

Beim Anschliessen der Versorgungsspanne wird der Sensor auf die Umgebung eingemessen. Während dieser Phase, welche durch rasches Flackern der LED erkennbar ist, darf sich niemand in der Nähe des Sensors (im Umkreis von 2 Metern) aufhalten. Die eingemessenen Werte werden danach im laufenden Betrieb kontinuierlich nachgeführt.

Automatischer Reichweitenabgleich

Der automatische Reichweitenabgleich «Auto Sens» wird benutzt, wenn aufgrund spezieller Einbausituationen oder anderer Umgebungseinflüssen durch Reflexionen verursachte Fehlauflösungen auftreten. Während dem durch rasches Flackern der LED angezeigten Abgleichvorgang werden störende Objekte erfasst und ausgeblendet, so dass Fehlauflösungen nicht mehr auftreten.

Aktivierung & Auslösung Reinigungsstopp

Falls die Reinigungsstopp-Funktion mit der Fernbedienung aktiviert wurde, lässt sich ein Reinigungsstopp starten, indem die Hand während mehr als 10 Sekunden vor das Sensorfenster (<3 cm) gehalten wird. Diese, zu Reinigungszwecken genutzte Funktion, verhindert während 2 Minuten einen Wasserfluss. Sie kann aber auch manuell beendet werden. Dies erfolgt auf gleiche Weise wie das Starten.

Konfiguration der Hygienespülung

Unter «Hygienespülung» wird eine automatische, in regelmässigen Abständen ausgeführte Spülung verstanden. Sobald ein Spülintervall oder eine Spüldauer auf der Fernbedienung angewählt wird, erfolgt gleichzeitig mit der Übernahme dieser Einstellung die Aktivierung der Hygienespülung. Der Zeitpunkt der automatischen Spülung bezieht sich jeweils auf die letzte erfolgte Spülung. Zur Deaktivierung der Funktion gibt es die separate Taste «OFF».

Abschaltverzögerung mit Auslaufstopp

Die Ventilöffnungszeit dauert an, solange die Hand sich im eingestellten Detektionsbereich befindet, sowie der eingestellten Abschaltverzögerung. Weil das Risiko besteht, dass jemand einen Gegenstand im Waschbecken stehen lässt, wird das Ventil nach einer einstellbaren Maximalzeit bedingungslos geschlossen. Danach geht der Sensor erst dann in den Normalbetrieb über, wenn während mindestens 2 Sekunden keine Detektion mehr erfolgte.

Überwachung des Batteriezustands

Regelmässig ausgeführte Spannungsmessungen sorgen dafür, dass der Zustand der Batterie bekannt ist. Bei minimaler Batteriespannung wird bei jedem Wasserbezug ein zweifaches Warnblinken auf der Feedback LED ausgegeben, solange der Batteriezustand noch ausreicht, um das Ventil zuverlässig zu schalten. Ab dem kritischen Punkt, wo ein Schliessen des Ventils nicht mehr gewährleistet werden kann, wird das Ventil zur Sicherheit dauerhaft geschlossen und die Fehlermeldung durch ein bei Handdetektion erfolgendes, dreifaches Blinken angezeigt.

Notabschaltung Netzausfall / Vandalismus

Bei einem Netzausfall oder der Trennung der Versorgung vom Sensor wird bei der Variante SENSOTEC SANITAER IR STANDARD das geöffnete Ventil sofort geschlossen. Die dazu notwendige Energie wird im Sensor gespeichert. Die Variante SENSOTEC SANITAER IR SMART ist nicht mit dem Energiespeicher ausgerüstet, daher kann bei Abtrennen der Versorgungsleistung keine Notabschaltung erfolgen.

IP42 Batteriemodul

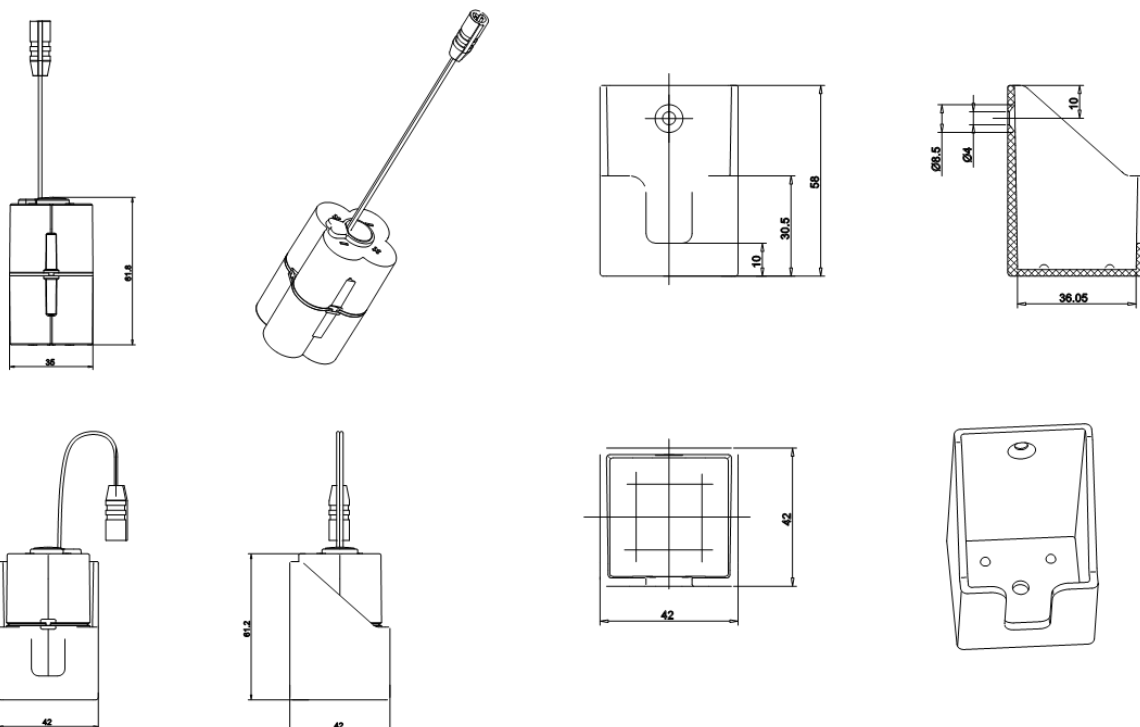
SENSOTEC WATER TAP Batteriemodul 6V

Artikel-Nr.: 120002059

- IP42 Batteriemodul für 6 VDC inkl. Kabel 125mm mit IP65-Kupplung und Wandhalterung

Batterien: 4 x LR6 1,5 V AA

Artikel-Nr.: 120000288

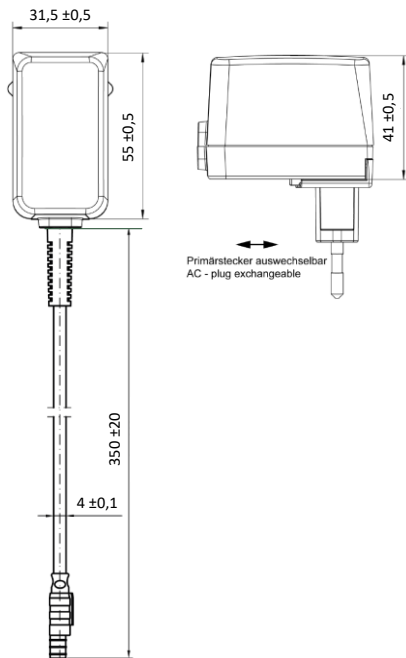


Stecker-Netzteil

SENSOTEC WATER TAP Stecker-Netzteil 6V

Artikel-Nr.: 110062211

- Stecker-Netzteil 230 VAC / 6 VDC inkl. Kabel 350mm mit IP65-Stecker.



Technische Daten

Betriebstemperatur	0°C - +45°C
Lagertemperatur	-40°C - +70°C
Luftfeuchtigkeit	<95 %, nicht kondensierend
Schutzart	IP40
Schutzklasse	II
Länge Leitung DC-Ausgang	350mm
Nenneingangsspannung	100-240VAC ±10%
Nenneingangsfrequenz	50-60Hz
Nenneingangsstrom	0.16-0.08Arms @ max. Last
Leerlaufleistungsaufnahme bei UE	230VAC: ≤ 0.1W
Ausgangsspannung	UA: 5,9VDC ±5%, UBr: ≤ 150mVss
Nennausgangsstrom	IA: 1200mA
Wirkungsgrad	≥ 76,15%

Bestimmungsgemässe Verwendung

- Das Netzteil dient der Stromversorgung elektronischer Geräte oder Baugruppen.
- Es eignet sich zum Anschluss an Stromnetze (AC-Eingang) sowie am DC-Ausgang von Geräten, die mit den technischen Daten des Netzteils kompatibel sind.
- Das Netzteil darf nur in geschlossenen Räumen verwendet werden.
- Es ist nur für den Betrieb unter Einhaltung der technischen Daten bestimmt.

Für das Netzteil gelten folgende Einschränkungen

- Niemals zur Stromversorgung lebensrettender oder lebenserhaltender Geräte verwenden.
- Niemals im Freien verwenden.
- Niemals in Wasser oder andere Flüssigkeiten tauchen.
- Niemals am Wasser betreiben.
- Von Spritzwasser fernhalten.
- Umgebungsbedingungen wie hohe Luftfeuchtigkeit mit Gefahr von Kondenswasserbildung und ständige Vibrationen meiden.

Warn- und Sicherheitshinweise

- Wenn das Adaptergehäuse sichtbar beschädigt ist oder das Gerät nicht ordnungsgemäss funktioniert, ziehen Sie den Adapter aus der Steckdose und nehmen Sie Vorkehrungen, um eine weitere Verwendung des Adapters zu vermeiden. Öffnen Sie das Gerät nicht, fragen Sie einen zertifizierten Elektriker oder den entsprechenden Kundendienst um Hilfe. Verweisen Sie alle Wartungsarbeiten an qualifiziertes Servicepersonal. Die Wartung ist erforderlich, wenn das Gerät in irgendeiner Weise beschädigt wurde, z.B. das Netzkabel oder der Stecker beschädigt ist, Flüssigkeit verschüttet wurde oder Gegenstände in das Gerät gefallen sind, das Gerät Regen oder Feuchtigkeit ausgesetzt war, oder fallen gelassen wurde.
- Ziehen Sie den Netzstecker aus der Steckdose, wenn Sie ihn längere Zeit nicht benutzen.
- Eine regelmässige Sicherheitsinspektion durch einen zugelassenen Elektriker (nach den nationalen Normen des Bestimmungslandes) wird für folgende Punkte empfohlen:
 - Isolationswiderstand > 7MΩ mit einer Gleichspannungsquelle von 500V bei einer Last von 500kΩ.
 - Äquivalenter Leckstrom <250μA
- Dieses Gerät ist nicht dafür bestimmt, durch Personen (einschliesslich Kinder) mit eingeschränkten physischen, sensorischen oder geistigen Fähigkeiten oder mangels Erfahrung und / oder mangels Wissens benutzt zu werden, es sei denn, sie werden durch eine für ihre Sicherheit zuständige Person beaufsichtigt oder erhielten von ihr Anweisungen, wie das Gerät zu benutzen ist. Kinder sollten beaufsichtigt werden, um sicherzustellen, dass sie nicht mit dem Gerät spielen.
- Dieses Gerät kann von Kindern ab 8 Jahren und darüber sowie von Personen mit verringerten physischen, sensorischen oder mentalen Fähigkeiten oder Mangel an Erfahrung und Wissen benutzt werden, wenn sie beaufsichtigt oder bezüglich des sicheren Gebrauchs des Gerätes unterwiesen wurden und die daraus resultierenden Gefahren verstehen. Kinder dürfen nicht mit dem Gerät spielen. Reinigung und Benutzer-Wartung dürfen nicht von Kindern ohne Beaufsichtigung durchgeführt werden.

Pflege

- Lebensgefahr durch Stromschlag, wenn Flüssigkeit in das Innere des Netzteils gelangt!
- Vor dem Reinigen Netzteil vom Netz trennen.
- Keine chemischen Reinigungsmittel verwenden.
- Keine Flüssigkeiten zum Reinigen verwenden.
- Netzteil nur trocken abwischen.
- Technische Daten

Störungsbeseitigung

- Das Netzteil ist wartungsfrei. Bei defektem Netzteil oder bei Störungen, die sich nicht beheben lassen, den Händler oder Hersteller kontaktieren.

Sicherheits – und Warnhinweise

Allgemein

- Der Einbau und die Montage elektrischer Geräte darf nur durch Elektrofachkräfte erfolgen.
- Brandgefahr. Die maximale zulässige Last darf nicht überschritten werden.
- Gefahr durch elektrischen Schlag. Vor Montage des Sensors überprüfen, dass das Gehäuse keine Beschädigungen aufweist. Das Gehäuse niemals öffnen.
- Der Sensor ist nicht für den Einsatz in der Einbruchmeldetechnik oder Alarmtechnik geeignet.

Bedienungsanleitung lesen

- Diese Bedienungsanleitung enthält Informationen für den sicheren Umgang mit SENSOTEC SANITAER IR SMART und dem optional mitgelieferten Netzteil.
- Erst die Bedienungsanleitung lesen, dann das Netzteil verwenden.
- Die Gebrauchsanleitung gehört zum Produkt und muss stets verfügbar sein.
- Abbildungen zeigen Funktionen beispielhaft und können vom tatsächlichen Aussehen abweichen.

Stromschlaggefahr vermeiden

- Netzteil niemals bei beschädigtem Gehäuse oder beschädigter Leitung verwenden.
- Netzteil niemals modifizieren oder das Gehäuse öffnen.
- Netzteil nur an einer vorschriftsmässigen Steckdose anschliessen.
- Steckverbindungen vor Feuchtigkeit schützen.

Sachschaden vermeiden

- Netzteil niemals an der elektrischen Leitung tragen oder ziehen.
- Nur am Stecker ziehen, um eine Steckverbindung zu lösen. Niemals an der Leitung ziehen.
- Leitungen geschützt verlegen und darauf achten, dass niemand darüber fallen kann.
- Netzteil bei Gewitter vom Stromnetz trennen.
- Nur Original-Ersatzteile oder -Zubehör verwenden.

Konformität / Prüfzeichen



Link: 

Hinweise

Für eine eigene CUSTOMIZED Variante kontaktieren Sie bitte Ihren Ansprechpartner.

Diese Bedienungsanleitung stellt keine Zusicherung von Eigenschaften des beschriebenen Produktes im Sinne der gesetzlichen Gewährleistungsvorschriften dar.

Entsorgung

Umweltschäden durch falsche Entsorgung!



Netzteil oder Sensor durch Abschneiden der Leitung unbrauchbar machen und über das dafür vorgesehene Rücknahmesystem!